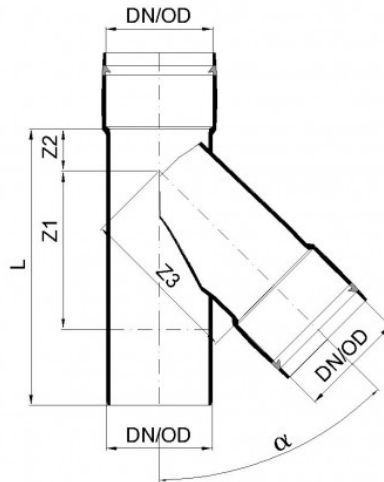
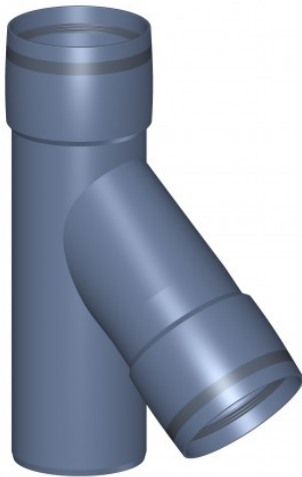


# Produktdatenblatt

## Lüftungsabzweig mit Kondensatsperre DN 75/75/45°

Artikel-Nr. 03627



PURE  
PROGRESS / **poloplast**

### Zusammenfassung

mit Monotec-Dichtung

### Technische Daten

DN/OD	75
DN/OD2	75
Winkel $\alpha$	45°
Länge L	196 mm
Z1	112 mm
Z2	30 mm
Z3	115 mm
Gewicht	0,31 kg/Stk.
Verpackungseinheit	5 Stk.