

**AXOR Starck**  
**2-Griff Waschtischarmatur 80 mit Zugstangen-Ablaufgarnitur**  
 Oberflächen: **Chrom** Artikelnummer: **10030000**



## Merkmale

- besteht aus: 2-Griff Waschtischarmatur, Ablaufgarnitur
- ComfortZone 80
- Ausladung 105 mm
- Strahlart: Normalstrahl
- maximale Durchflussmenge bei 3 bar: 5 l/min
- Keramikventile heiß/ kalt 180°
- für Durchlauferhitzer geeignet
- Anschlussart: G 3/8 Anschlussschläuche
- Zugstangen-Ablaufgarnitur G 1 1/4
- P-IX 8823/IO

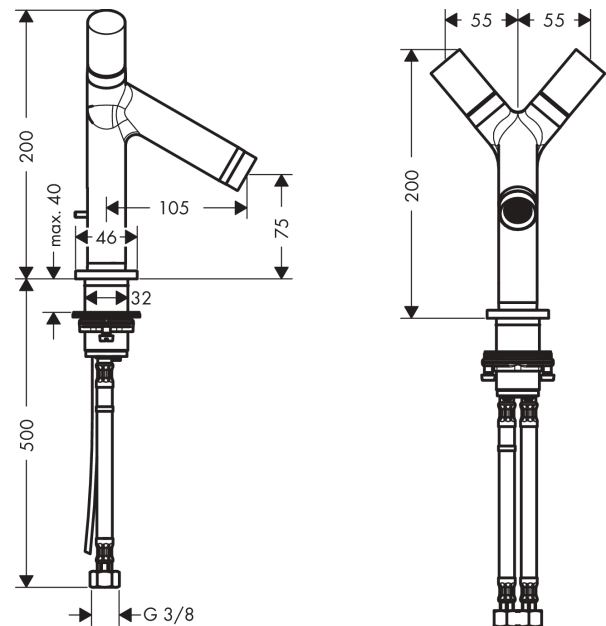
## Technologie



## Produktabbildung



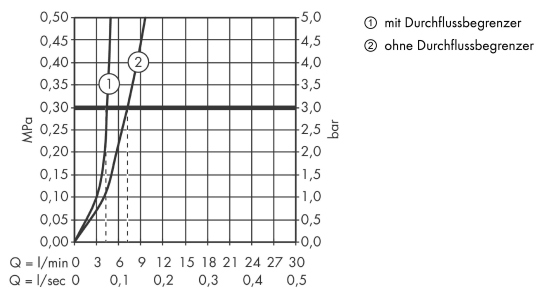
## Maßzeichnung



**AXOR Starck**  
**2-Griff Waschtischarmatur 80 mit Zugstangen-Ablaufgarnitur**  
 Oberflächen: **Chrom** Artikelnummer: **10030000**



## Durchflussdiagramm

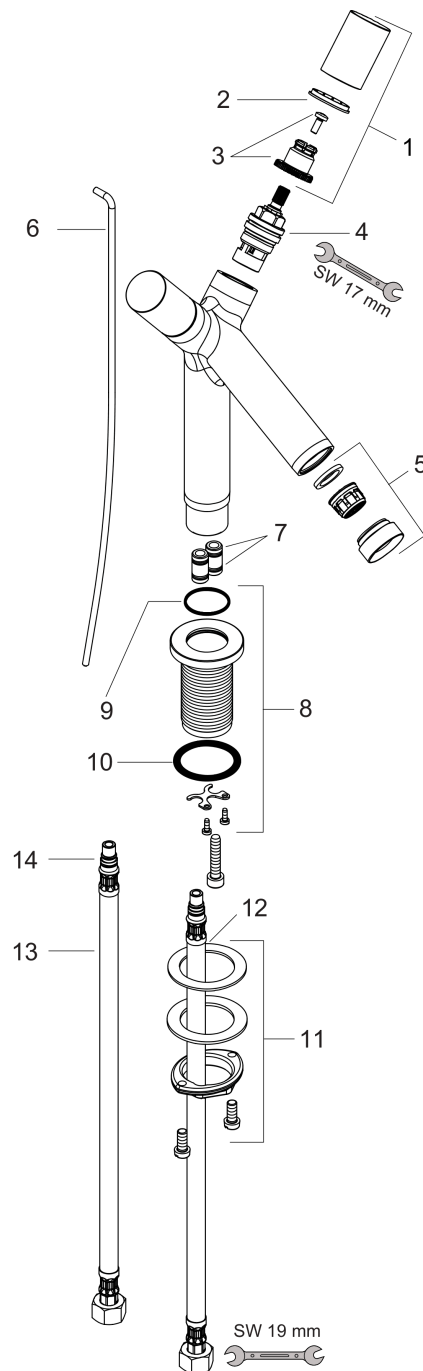


**AXOR Starck**  
**2-Griff Waschtischarmatur 80 mit Zugstangen-Ablaufgarnitur**  
Oberflächen: **Chrom** Artikelnummer: **10030000**



## Explosionszeichnung

Baujahr: >07/14



**AXOR Starck**  
**2-Griff Waschtischarmatur 80 mit Zugstangen-Ablaufgarnitur**  
 Oberflächen: **Chrom** Artikelnummer: **10030000**



## Ersatzteilliste

Baujahr: >07/14

Pos.		Artikelnummer	PG	VE
1	Griff	96318000	98	1
2	Farbring-Set, Kalt / Warm	96319000	98	1
3	Schnappeinsatz mit Schraube	94184000	98	1
4	Absperreinheit	94149000	98	1
5	Luftsprudler M24x1 (5 l/min)	95379000	98	1
6	Zugstange	94083000	98	1
7	O-Ring 7x2	98419000	98	1
8	Rosette Ø 46 mm	92253000	98	1
9	O-Ring 26x1,5	98390000	98	1
10	O-Ring 34x4	98155000	98	1
11	Schaftbefestigung kpl. (Ø 32)	13961000	98	1
12	Gleitring	97548000	98	1
13	Anschlusschlauch 450 mm M8x0,75 G3/8	97206000	98	1
14	O-Ring 7x1,5	98422000	98	1
a	Ablaufventil	94139000	98	1
b	Schaftverlängerung 35 mm	13898000	98	1
c	Hebelstange 340mm(Kugel-Ø15mm)	96004000	98	1