

AXOR Starck
Einhebel-Brausemischer Aufputz mit Pingriff
 Oberflächen: **Chrom** Artikelnummer: **10611000**



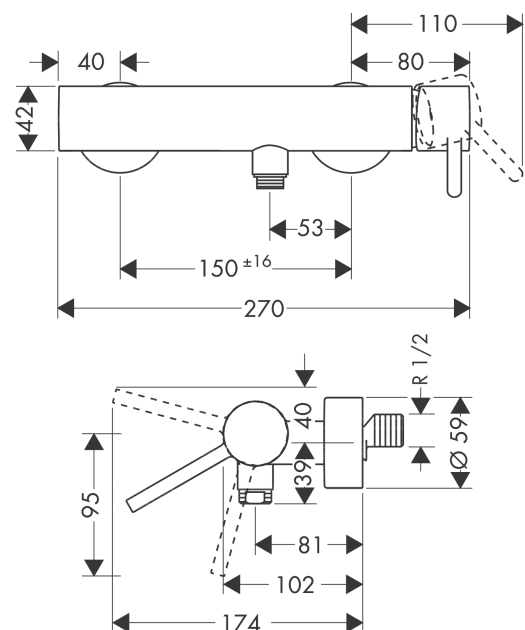
Merkmale

- 1 Verbraucher
- Anschlussart: S-Anschlüsse
- Stichmaß: 150 ± 16 mm
- maximale Durchflussmenge bei 3 bar: 28 l/min
- Durchfluss für Handbrause bei 3 bar: 16 l/min
- Keramikmischsystem
- min. Betriebsdruck: 1 bar
- max. Betriebsdruck: 10 bar
- Temperaturbegrenzung einstellbar
- Rückflussverhinderer
- mit Schalldämpfer
- für Durchlauferhitzer geeignet
- Schlauchanschluss DN15
- Anschlussgröße: DN15
- Geräuschgruppe: II
- Durchflussklasse: B
- DVGW NW-6506BT0622
- PA-IX 9699/IIB

Produktabbildung



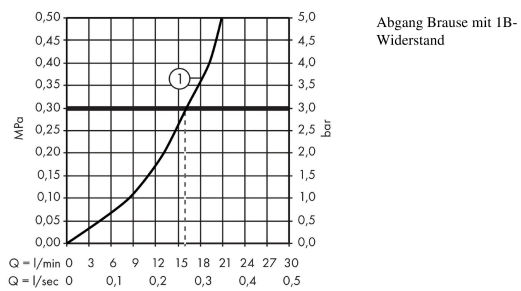
Maßzeichnung



AXOR Starck
Einhebel-Brausemischer Aufputz mit Pingriff
 Oberflächen: **Chrom** Artikelnummer: **10611000**



Durchflussdiagramm

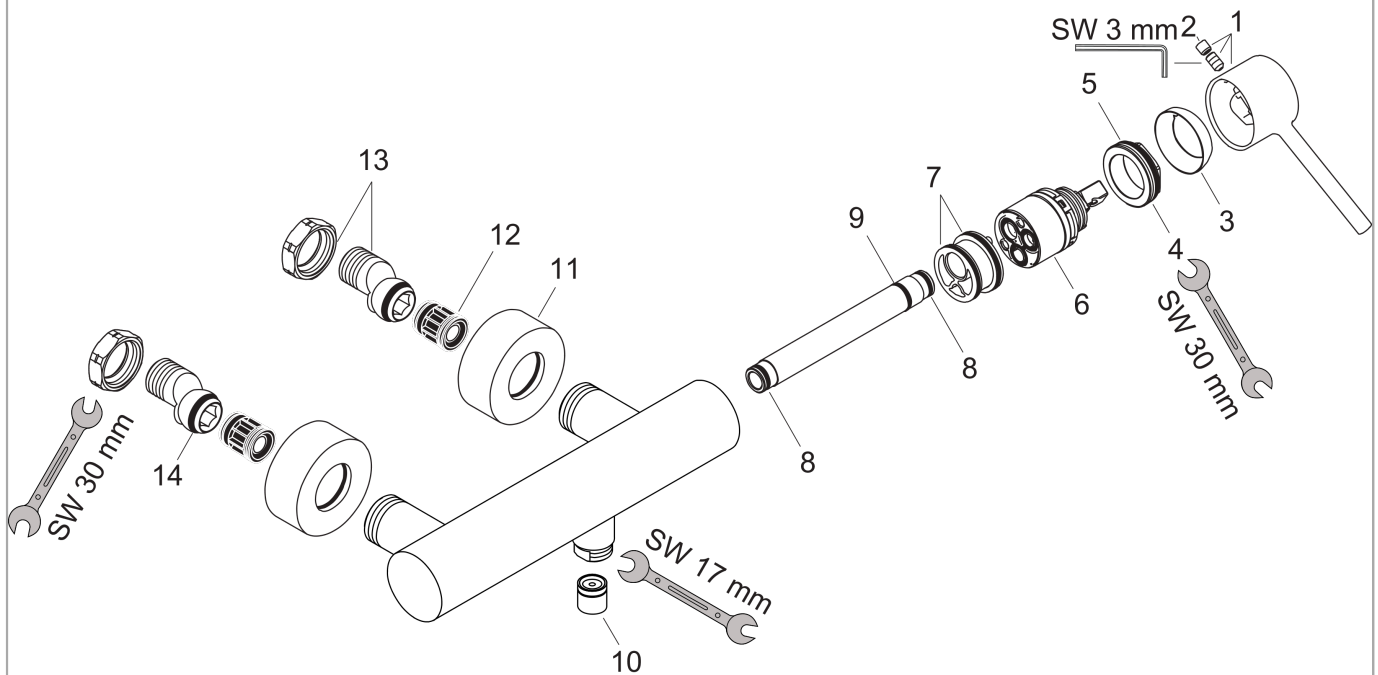


AXOR Starck
Einhebel-Brausemischer Aufputz mit Pingriff
 Oberflächen: **Chrom** Artikelnummer: **10611000**



Explosionszeichnung

Baujahr: >04/04



AXOR Starck
Einhebel-Brausemischer Aufputz mit Pingriff
 Oberflächen: **Chrom** Artikelnummer: **10611000**



Ersatzteilliste

Baujahr: >04/04

Pos.		Artikelnummer	PG	VE
1	Griff	10093000	98	1
2	Griffstopfen	96762000	98	1
3	Kappe	96763000	98	1
4	Mutter	97209000	98	1
5	O-Ring 33x2	98154000	98	1
6	Kartusche kpl.	92730000	98	1
7	O-Ring 29x2	98391000	98	1
8	O-Ring 11x2	98127000	98	1
9	O-Ring 12x2	98214000	98	1
10	Rückflußverhinderer-Set DW 15	94074000	98	1
11	Rosette Ø 59 mm	97507000	98	1
12	Schalldämpfer	96429000	98	1
13	S-Anschluss Set inkl. Muttern	96742000	98	1
14	O-Ring 18x2,5	98139000	98	1