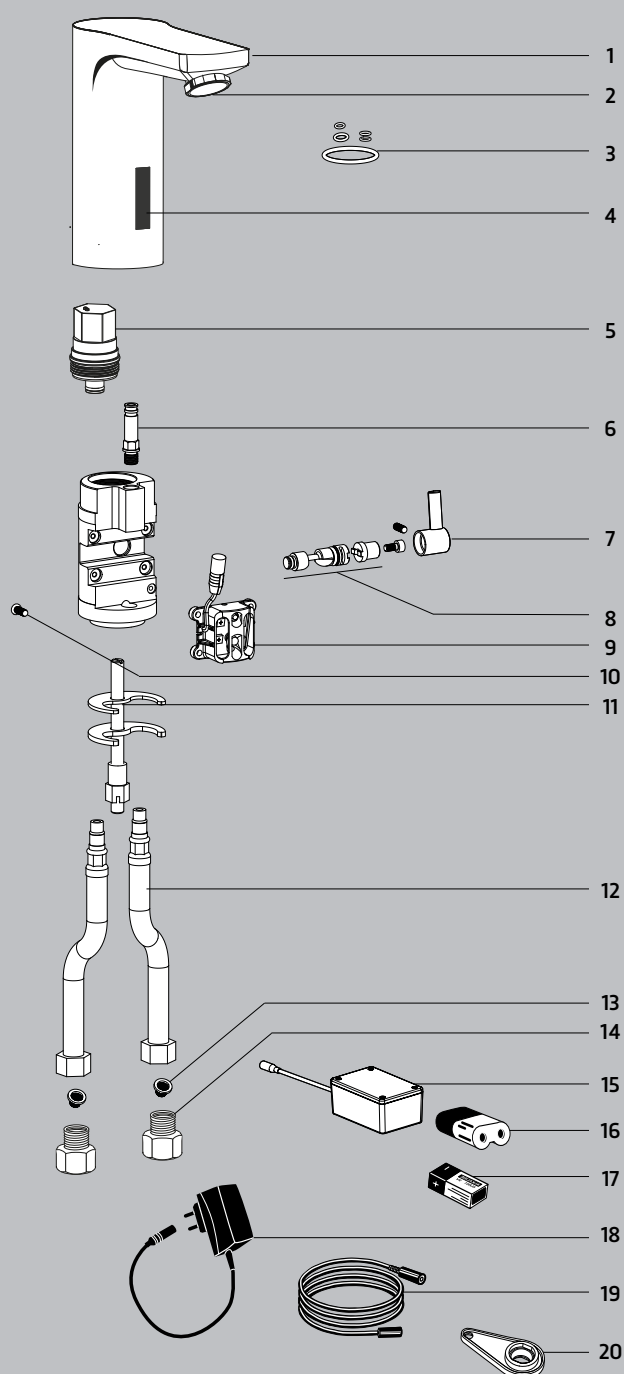


WimTec® SMART

	WimTec SMART - HDM 230 V	Standard	Art.Nr. 108 729
	WimTec SMART - HDM 230 V	HyPlus	Art.Nr. 122 473
	WimTec SMART - HDVM 230 V	Standard	Art.Nr. 123 135
	WimTec SMART - HDVM 230 V	HyPlus	Art.Nr. 123 142
	WimTec SMART - HDK 230 V	Standard	Art.Nr. 108 705
	WimTec SMART - HDK 230 V	HyPlus	Art.Nr. 122 459

	WimTec SMART - HDM 9 V	Standard	Art.Nr. 108 712
	WimTec SMART - HDM 9 V	HyPlus	Art.Nr. 122 480
	WimTec SMART - HDVM 9 V	Standard	Art.Nr. 123 159
	WimTec SMART - HDVM 9 V	HyPlus	Art.Nr. 123 166
	WimTec SMART - HDK 9 V	Standard	Art.Nr. 108 699
	WimTec SMART - HDK 9 V	HyPlus	Art.Nr. 122 466



Pos	Art.Nr.	Bezeichnung
Armaturenoberteil inkl. Sichtfenster:		
1	109 092	Ausführung HDM
	109 269	Ausführung HDK / HDVM
2	109 054	Strahlregler inkl. Ring
	132 458	Strahlregler schwenkbar inkl. Ring
	120 714	Strahlregler laminar inkl. Ring HyPlus
3	109 108	O-Ring Set
4	132 410	Sichtfenster HDM (ab 05/2020) Sichtfenster HDK / HDVM (ab 08/20)
	109 047	Sichtfenster HDM (bis 04/2020) Sichtfenster HDK / HDVM (bis 07/20)
5	128 833	Magnetventil 6 V M29 (ab Herstellungsdatum 04/2018)
	231 205	Magnetventil 6 V M28 (bis Herstellungsdatum 03/2018)
6	109 061	Verbindungsrohr
7	109 153	Mischergriff
8	128 956	Set Mischerwelle inkl. Adapter
9	108 873	Elektronikmodul
	118 209	Elektronikmodul HyPlus
10	109 115	Senkschraube
11	109 160	Befestigungsset
12	134 735	Anschlussschlauch 350 mm mit integriertem Rückflussverhinderer
	230 291	Anschlussschlauch 350 mm
	230 307	Anschlussschlauch 500 mm
13	119 770	Schmutzfilter (1 Stk.)
14	230 314	Rückflussverhinderer inkl. Vorfilter
15	129 434	Batteriemodul inkl. 6 Stk. 1,5 V Batterien
16	230 741	6 V Lithium Batterie
17	230 086	9 V Alkali Batterie
18	101 065	Netzteil 230 V
19	105 629	Verlängerungskabel 3 m
20	134 605	Strahlreglerschlüssel
	231 359	Unterlegescheibe für Edelstahlbecken

Legende: = Netzbetrieb = Batteriebetrieb = Ausführung mit thermischer Desinfektion = Kompatibel mit WimTec REMOTE

Alle Preise sind Brutto Listenpreise exkl. MwSt. gültig bis 31.3.2022. Druckfehler, Irrtümer und technische Änderungen vorbehalten.