

# **WimTec**<sup>®</sup> Rohbauset W6



DE

Montageanleitung

## Allgemeine Hinweise:

---

**Diese Anleitung ist gültig für folgende Produkte:**

Art.Nr. 128 093 **WimTec Rohbauset W6**


**Lieferumfang:**

Wandeinbaukasten mit Absperrventilen und integrierten Vorfiltern mit Rückflussverhinderern, Thermostat mit Adapter und Putzdeckel.

**Wichtige Installationshinweise:**

UP-Dose für optionales Netzteil außerhalb des eventuellen Schutzbereichs vorsehen. Die Montage und Installation darf nur durch einen konzessionierten Fachbetrieb gemäß DIN 1988, ÖVE/ÖNORM E8001 sowie VDE 0100 Teil 701 erfolgen. Bei der Planung und Errichtung von Sanitäreinrichtungen sind die entsprechenden örtlichen, nationalen und internationalen Normen und Vorschriften zu beachten!

Gemäß ÖNORM B 5019 ist für die thermische Desinfektion an den Abgabestellen eine Mindesttemperatur von 60 °C über mindestens 10 Minuten erforderlich. Es ist sicherzustellen, dass alle Anlagenteile (zB Rohrwerkstoff) für die bei der thermischen Desinfektion eingesetzten Temperaturen tauglich sind.

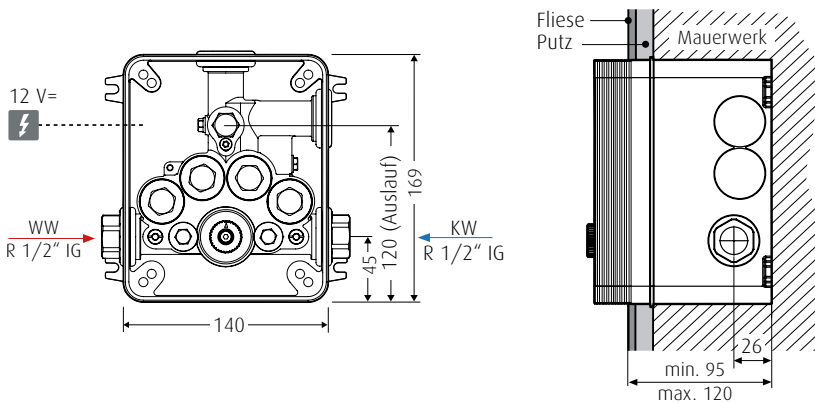
 **Es gelten die „Allgemeinen Installationsbedingungen“ unter [www.wimtec.com](http://www.wimtec.com).**

# WimTec® Rohbauset W6

## Technische Daten:

Betriebsspannung:	über Netzteil 230 V 50 Hz / 12 V= Art.Nr. 117 899 - Netzteil für eine Steuerung Art.Nr. 113 792 - Netzteil für bis zu 5 Steuerungen
Leistungsaufnahme:	max. 3,5 W
Fließdruck:	0,05 - 0,5 MPa (0,5 - 5 bar)
Durchflussmenge:	ca. 6 l/min (druckunabhängig)
Statischer Druck:	max. 0,8 MPa (8 bar)
Wassertemperatur:	max. 70 °C (max. 80 °C für max. 10 min)
Wasserzulauf:	R 1/2" IG

## Maße in mm:

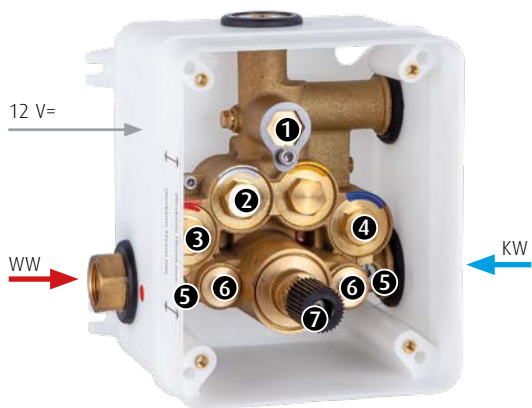


**Spannungsversorgung:** 2 x 0,5 - 1,5 mm<sup>2</sup> max. 100 m Gesamt-Kabellänge.

**Achtung:** Netzteil nicht im Rohbauset oder eventuellen Schutzbereichen anbringen.

**Leitung für WimTec Bus-System:** 2 x 1,5 mm<sup>2</sup>, LIYCY, YSLCY-OZ oder ähnliche Kabel, max. 1000 m Gesamt-Kabellänge.

## Legende



- ❶ Wandauslauf
- ❷ Magnetventil für Wandauslauf
- ❸ Magnetventil für gezielte Warmwasser-Spülung (thermische Desinfektion)  
(nur bei WimTec PROOF W6 - HyPlus PRO und WimTec OCEAN W6 - TD)
- ❹ Magnetventil für gezielte Kaltwasser-Spülung  
(nur bei WimTec PROOF W6 - HyPlus PRO )
- ❺ Absperrventil (bei Auslieferung geschlossen)
- ❻ Schmutzsieb und Rückflussverhinderer
- ❼ Thermostat

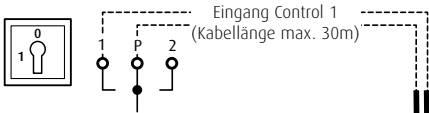
# WimTec® Rohbauset W6

## Bus-Verkabelung

### WimTec PROOF W6 HyPlus | WimTec PROOF W6 HyPlus PRO

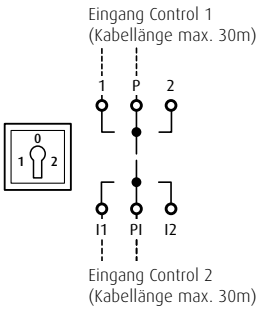
#### Variante 1:

Schlüsselschalter für eine Funktion



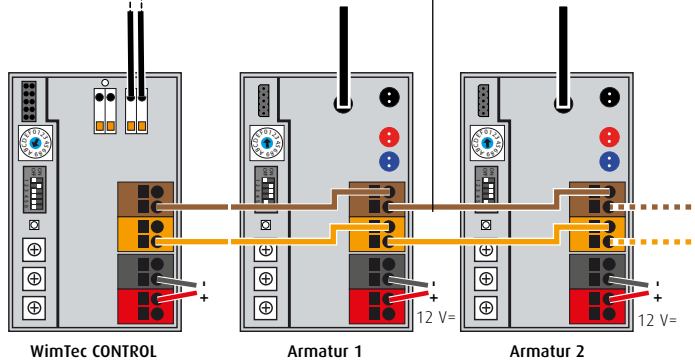
#### Variante 2:

Schlüsselschalter für zwei Funktionen



#### WimTec Bus-Steuerleitung

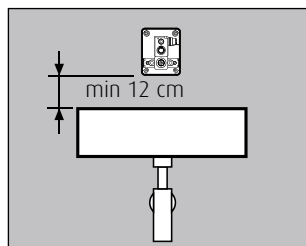
2 x 1,5 mm<sup>2</sup>, LIYCY, YSLCY-OZ oder ähnliche Kabel mit 1,5 mm<sup>2</sup> Querschnitt, max. 1000 m Gesamt-Kabellänge



Versorgung und Bus-Leitung können auch im selben Kabel verlegt werden (4 x 1,5 mm<sup>2</sup>), Spannungsabfall bei langen Versorgungsleitungen beachten.

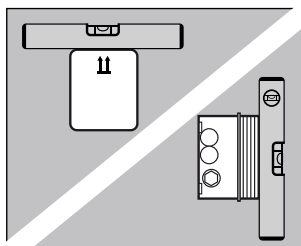
# WimTec® Rohbauset W6

**!** Bei der Montage zu beachten:



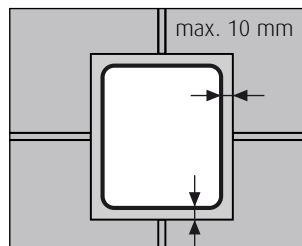
### Abstand zum Becken:

Unterkante Rohbauset zu Oberkante Waschbecken muss mind. 12 cm betragen!



### Waagrecht / Lotrecht:

Das Rohbauset muss waagrecht und lotrecht ausgerichtet werden!



### Fliesenabstand:

Der Abstand der Fliesen zum Rohbauset darf max. 10 mm betragen!

## Passend für folgende WimTec Produkte:

### WimTec OCEAN W6 – 12 V:

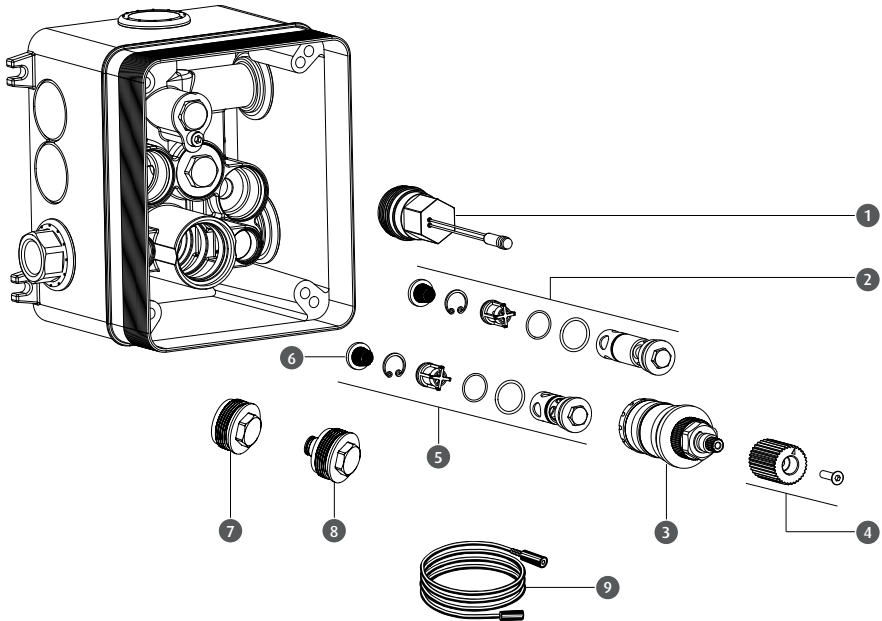
		Glas weiß	Glas schwarz
Standard	Ausladung 185 mm	Art.Nr. 112 382	Art.Nr. 114 638
	Ausladung 240 mm	Art.Nr. 118 803	Art.Nr. 118 810

### WimTec PROOF W6 – 12 V:

		Edelstahl	Chrom
Standard	Ausladung 185 mm	Art.Nr. 128 109	Art.Nr. 128 116
	Ausladung 240 mm	Art.Nr. 128 123	Art.Nr. 128 130
HyPlus	Ausladung 185 mm	Art.Nr. 128 185	Art.Nr. 128 192
	Ausladung 240 mm	Art.Nr. 128 208	Art.Nr. 128 215
HyPlus PRO	Ausladung 185 mm	Art.Nr. 128 222	Art.Nr. 128 239
	Ausladung 240 mm	Art.Nr. 128 246	Art.Nr. 128 253

# WimTec® Rohbauset W6

## Ersatzteile



Nr.	Beschreibung	Art.Nr.
1	Magnetventil (1 Stk.)	128 833
2	Rückflussverhinderer und Vorfilter Set Kaltwasser	131 130
3	Thermostat komplett	131 154
4	Adapter für Thermostat	120 547
5	Rückflussverhinderer und Vorfilter Set Warmwasser	131 147
6	Schmutzfilter (1 Stk.)	119 770
7	Verschlussstopfen offen	134 551
8	Verschlussstopfen geschlossen	134 544
9	Versorgungskabel 3m (erforderlich für WimTec OCEAN W6 und WimTec OCEAN W6 - TD)	113 167



**WimTec Sanitärprodukte GmbH**

**p:** A - 3325 Ferschnitz, Freidegg 50, AUSTRIA  
**t:** +43 (0) 7473 5000 **f:** +43 (0) 7473 5000 - 500  
**m:** [verkauf@wimtec.com](mailto:verkauf@wimtec.com) **i:** [www.wimtec.com](http://www.wimtec.com)