

WimTec® PROOF W6

Herstelldatum ab 04/2019:

WimTec PROOF W6 - 12 V

Standard

Art.Nr. 128 109, 128 116, 133 127, 132 762, 128 123, 128 130, 133 134, 132 779

WimTec PROOF W6 - 12 V

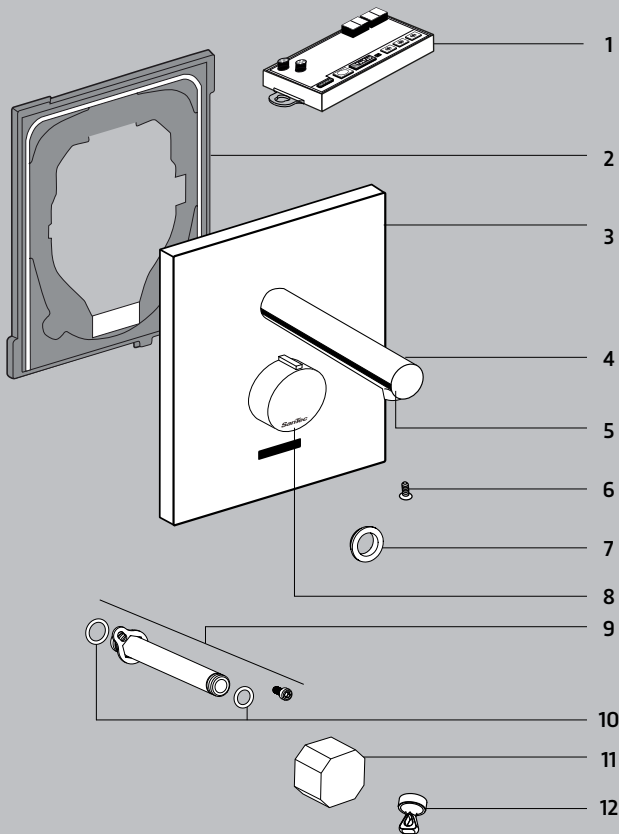
HyPlus

Art.Nr. 128 185, 128 192, 133 141, 132 786, 128 208, 128 215, 133 158, 132 793

WimTec PROOF W6 - 12 V

HyPlus PRO

Art.Nr. 128 222, 128 239, 133 165, 132 809, 128 246, 128 253, 133 172, 132 816

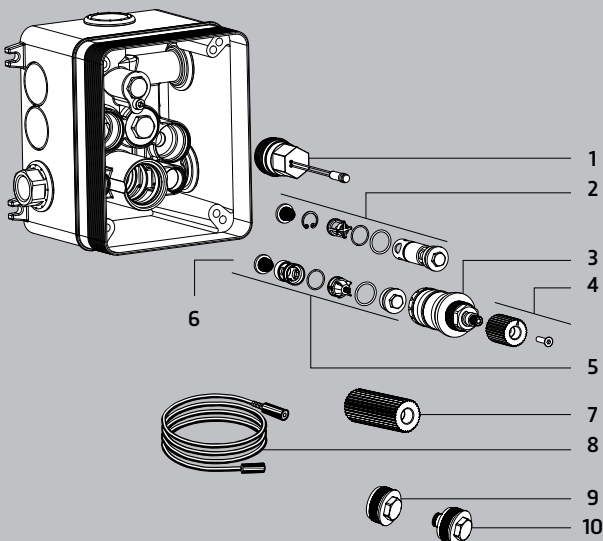


Pos	Art.Nr.	Bezeichnung
1	130 539	Elektronikmodul
	130 553	Elektronikmodul
	130 546	Elektronikmodul PRO
2	130 775	Montagerahmen inkl. Infrarot-Sensor
3	Frontplatte mit Thermostatgriff:	
	119 855	Edelstahl
	119 879	Chrom
	134 117	HPL Weiß
	134 124	HPL Sonderdekor
4	113 259	Auslauf 185 mm Ausladung inkl. Messing Auslaufrohr innen
	119 756	Auslauf 240 mm Ausladung inkl. Messing Auslaufrohr innen
5	108 637	Strahlregler inkl. Ring
	124 569	Strahlregler laminar inkl. Ring
6	113 877	Sicherungsschraube
7	113 273	Kunststoff Distanzring
8	115 536	Thermostatgriff
9	129 199	Messing Auslaufrohr innen inkl. O-Ringe
10	131 482	O-Ring-Set Auslauf (2 Stk.)
	117 899	Netzteil (1-fach)
11	113 792	Netzteil (5-fach)
	124 385	Magnetstift

Herstelldatum ab 04/2019:

WimTec Rohbausset W6

Art.Nr. 128 093



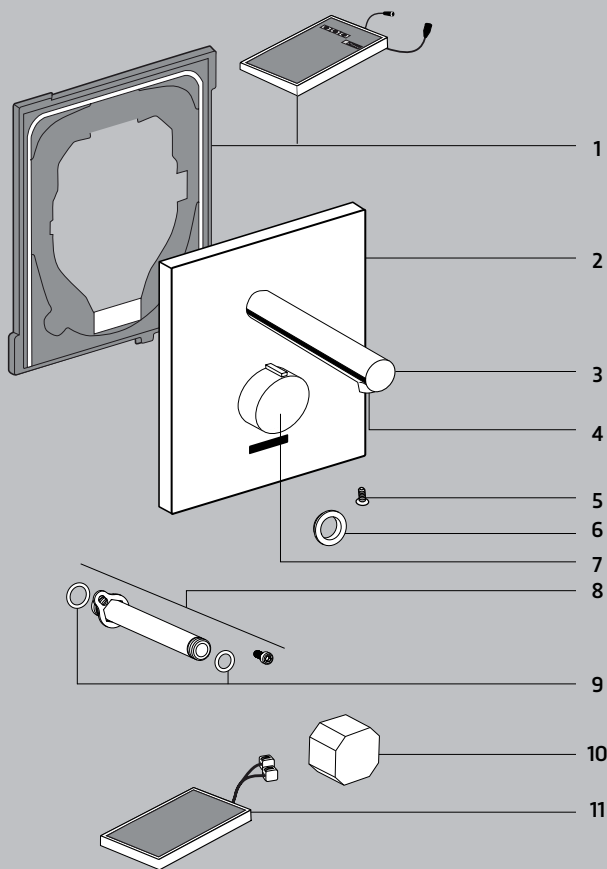
Pos	Art.Nr.	Bezeichnung
1	128 833	Magnetventil 6 V M29
2	131 130	Rückflussverhinderer und Vorfilter Set Kaltwasser
3	131 154	Thermostat komplett
4	120 547	Adapter für Thermostat
5	131 147	Rückflussverhinderer und Vorfilter Set Warmwasser
6	119 770	Schmutzfilter (1 Stk.)
7	120 790	Verlängerungsset für Thermostat bis max. 25 mm
		Klärung, ob auch ein längeres Messingrohr benötigt wird
8	132 083	Versorgungskabel
9	134 551	Verschlussstopfen offen
10	134 544	Verschlussstopfen geschlossen






Legende: = Netzbetrieb = Batteriebetrieb = Ausführung mit thermischer Desinfektion = Kompatibel mit WimTec REMOTE
Alle Preise sind Brutto Listenpreise exkl. MwSt. gültig bis 31.3.2022. Druckfehler, Irrtümer und technische Änderungen vorbehalten.

WimTec® PROOF W6


Herstelldatum bis 03/2019:

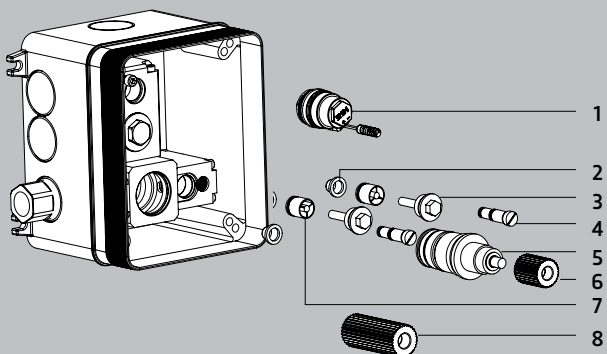
	WimTec PROOF W6 - 12 V	Standard	Art.Nr. 118 728, 118 735, 118 766, 118 773
	WimTec PROOF W6 - 12 V	HyPlus	Art.Nr. 125 276, 125 252, 125 269, 125 283
	WimTec PROOF W6 - TD 12 V	Standard	Art.Nr. 118 742, 118 759, 118 780, 118 797
	WimTec PROOF W6 - TD 12 V	HyPlus	Art.Nr. 123 173, 123 180, 123 197, 123 203





Pos	Art.Nr.	Bezeichnung
Elektronikplatten inkl. Montagerahmen:		
	125 955	 Standard
	125 962	 mit 2-Draht Bus HyPlus (ab 07/2015)
1	125 979	 für TD mit 2-Draht Bus HyPlus (ab 07/2015)
	119 848	 für TD (bis 06/2015)
	120 721	 für TD HyPlus (bis 06/2015)
2	119 855	Frontplatte Edelstahl
	119 879	Frontplatte Chrom
3	113 259	Auslauf 185 mm Ausladung inkl. Messing Auslaufrohr innen
	119 756	Auslauf 240 mm Ausladung inkl. Messing Auslaufrohr innen
4	108 637	Strahlregler inkl. Ring
	124 569	Strahlregler laminar inkl. Ring HyPlus
5	113 877	Sicherungsschraube
6	113 273	Kunststoff Distanzring
7	115 536	Thermostatgriff
8	129 199	Messing Auslaufrohr innen inkl. O-Ringe
9	131 482	O-Ring Set Auslauf ab 08/18 (2 Stk.)
	131 475	O-Ring Set Auslauf bis 07/18 (2 Stk.)
10	117 899	 Netzteil (1-fach)
	113 792	 Netzteil (5-fach)
11	124 972	Bus STEUER-Modul

Herstelldatum bis 03/2019:

	WimTec Rohbauset W6	Art.Nr. 119 961
	WimTec Rohbauset W6 - TD	Art.Nr. 119 978



Pos	Art.Nr.	Bezeichnung
1	231 205	Magnetventil 6 V M28
2	119 770	Schmutzfilter (1 Stk.)
3	119 794	Filterabdeckung (1 Stk.)
4	119 763	Absperrung (1 Stk.)
5	120 530	Thermostat komplett
6	120 547	Adapter für Thermostat
7	119 787	Rückflussverhinderer (1 Stk.)
8	120 790	Verlängerungsset für Thermostat bis max. 25 mm Klärung, ob auch ein längeres Messingrohr benötigt wird

Legende:  = Netzbetrieb  = Batteriebetrieb  = Ausführung mit thermischer Desinfektion  = Kompatibel mit WimTec REMOTE

Alle Preise sind Brutto Listenpreise exkl. MwSt. gültig bis 31.3.2022. Druckfehler, Irrtümer und technische Änderungen vorbehalten.