

Ecostat E
Thermostat Unterputz
 Oberflächen: **Chrom** Artikelnummer: **15705000**



Beschreibung

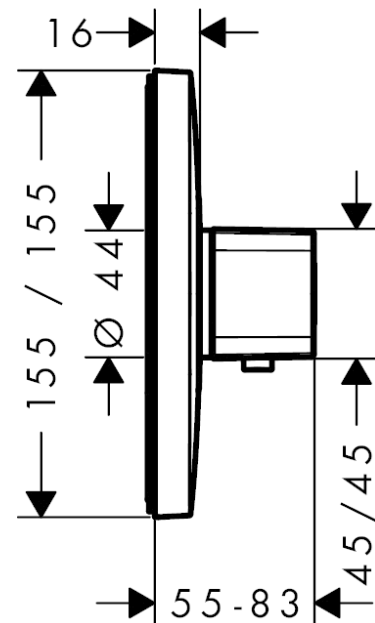
Merkmale

- maximale Durchflussmenge bei 3 bar: 37 l/min
- Thermostatkartusche zur Regelung der Temperatur
- Sicherheitssperre bei 40° C
- Temperaturbegrenzung einstellbar
- Anschlussart: Grundkörper
- min. Betriebsdruck: 1 bar
- max. Betriebsdruck: 10 bar
- Geräuschgruppe: II

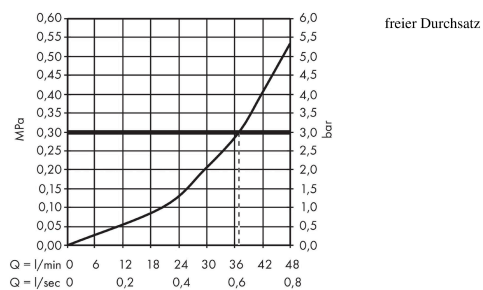
Produktabbildung



Maßzeichnung



Durchflussdiagramm

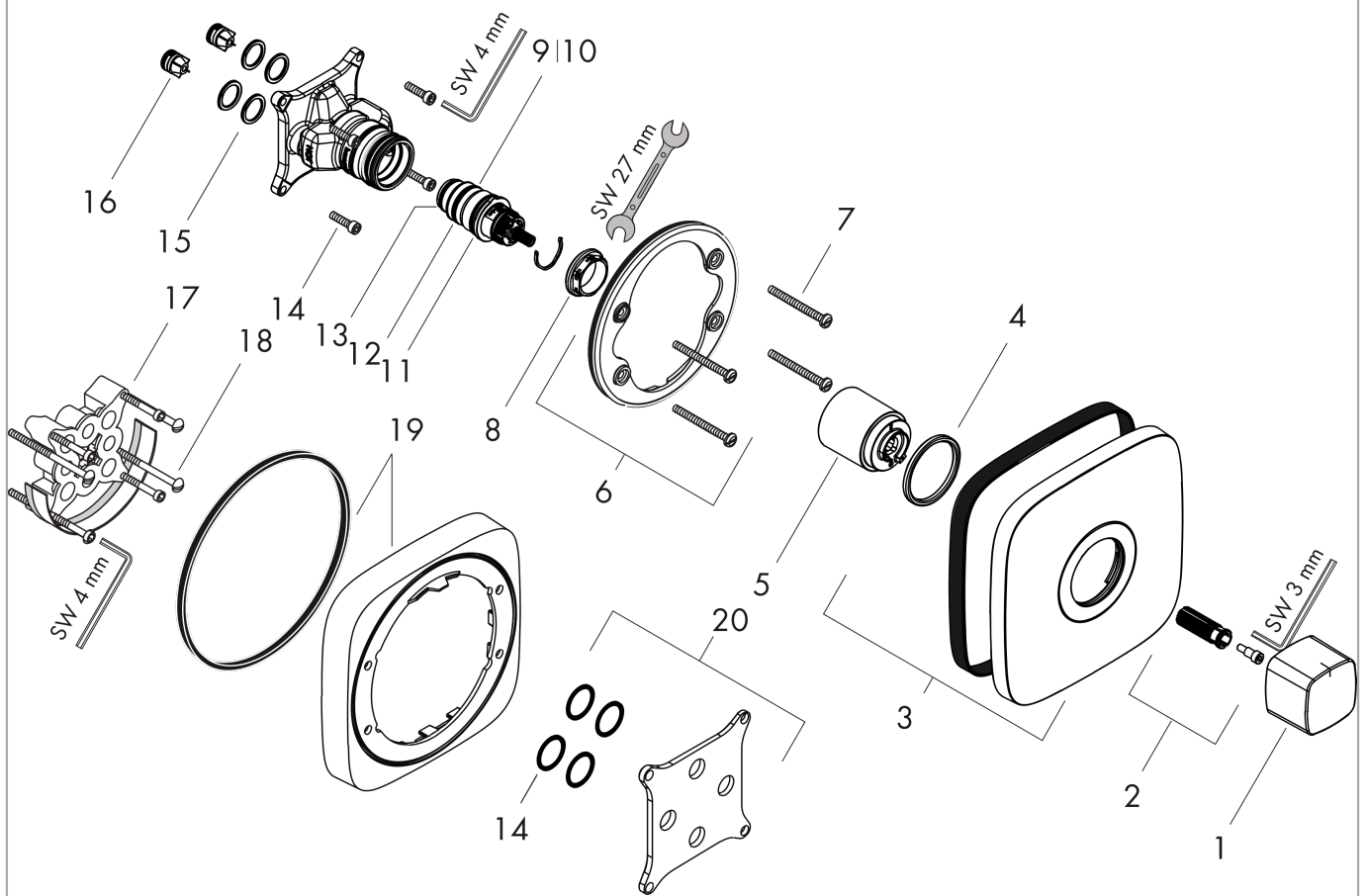


Ecostat E
Thermostat Unterputz
 Oberflächen: **Chrom** Artikelnummer: **15705000**



Explosionszeichnung

Baujahr: >05/14



EcoStat E
Thermostat Unterputz
 Oberflächen: **Chrom** Artikelnummer: **15705000**



Ersatzteilliste

Baujahr: >05/14

Pos.	Beschreibung	Artikelnummer	PG	VE
1	Thermostatgriff	92273000	-	1
2	Schnappeinsatz mit Schraube	95843000	-	1
3	Rosette 155 / 155 mm	92274000	-	1
4	O-Ring 44x4	98471000	-	1
5	Hülse	92216000	-	1
6	Rosettenträger	98793000	-	1
7	Trägerschraubenset	96454000	-	1
8	Mutter	98913000	-	1
9	Temperatur Regeleinheit	98282000	-	1
10	Regeleinheit für vertauschte Anschlüsse	92373000	-	1
11	O-Ring 25x2,5	92146000	-	1
12	O-Ring 26x1,5	98390000	-	1
13	O-Ring 20x1,5	98197000	-	1
14	Schraubenset	96525000	-	1
15	O-Ring 16x2	98133000	-	1
16	Rückflußverhinderer-Set DW 15	97350000	-	1
17	Verlängerung 25 mm	13595000	-	1
18	Trägerschraubenset	97747000	-	1
19	Verlängerung 22 mm	15597000	-	1
20	Ausgleichsset 1°	95521000	-	1
a	Grundset	01800180	-	1
b	Adapter für vertauschte Anschlüsse	93181000	-	1