

Ecostat E

Thermostat Unterputz für 1 Verbraucher

Oberflächen: **Chrom** Artikelnummer: **15707000**



Beschreibung

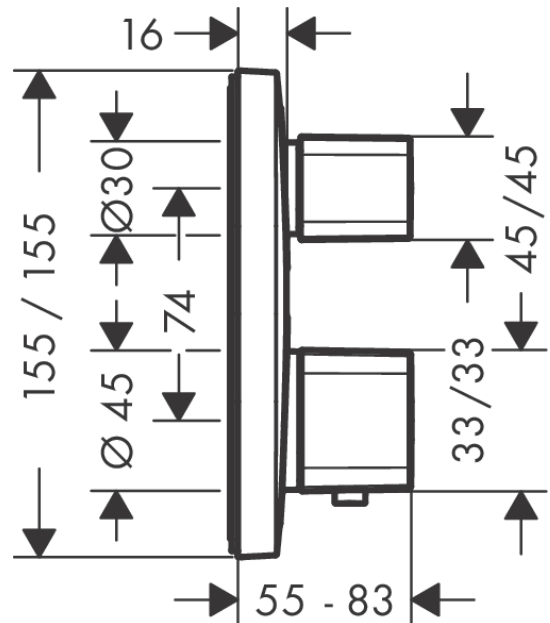
Merkmale

- 1 Verbraucher
- maximale Durchflussmenge bei 3 bar: 26,5 l/min
- Thermostatkartusche zur Regelung der Temperatur
- Sicherheitssperre bei 40° C
- Temperaturbegrenzung einstellbar
- Volumenkontrolle
- Anschlussart: Grundkörper
- min. Betriebsdruck: 1 bar
- max. Betriebsdruck: 10 bar
- Geräuschgruppe: I
- Durchflussklasse: B

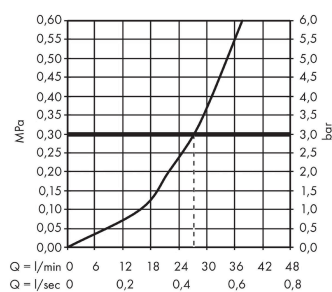
Produktabbildung



Maßzeichnung



Durchflussdiagramm



Ecostat E

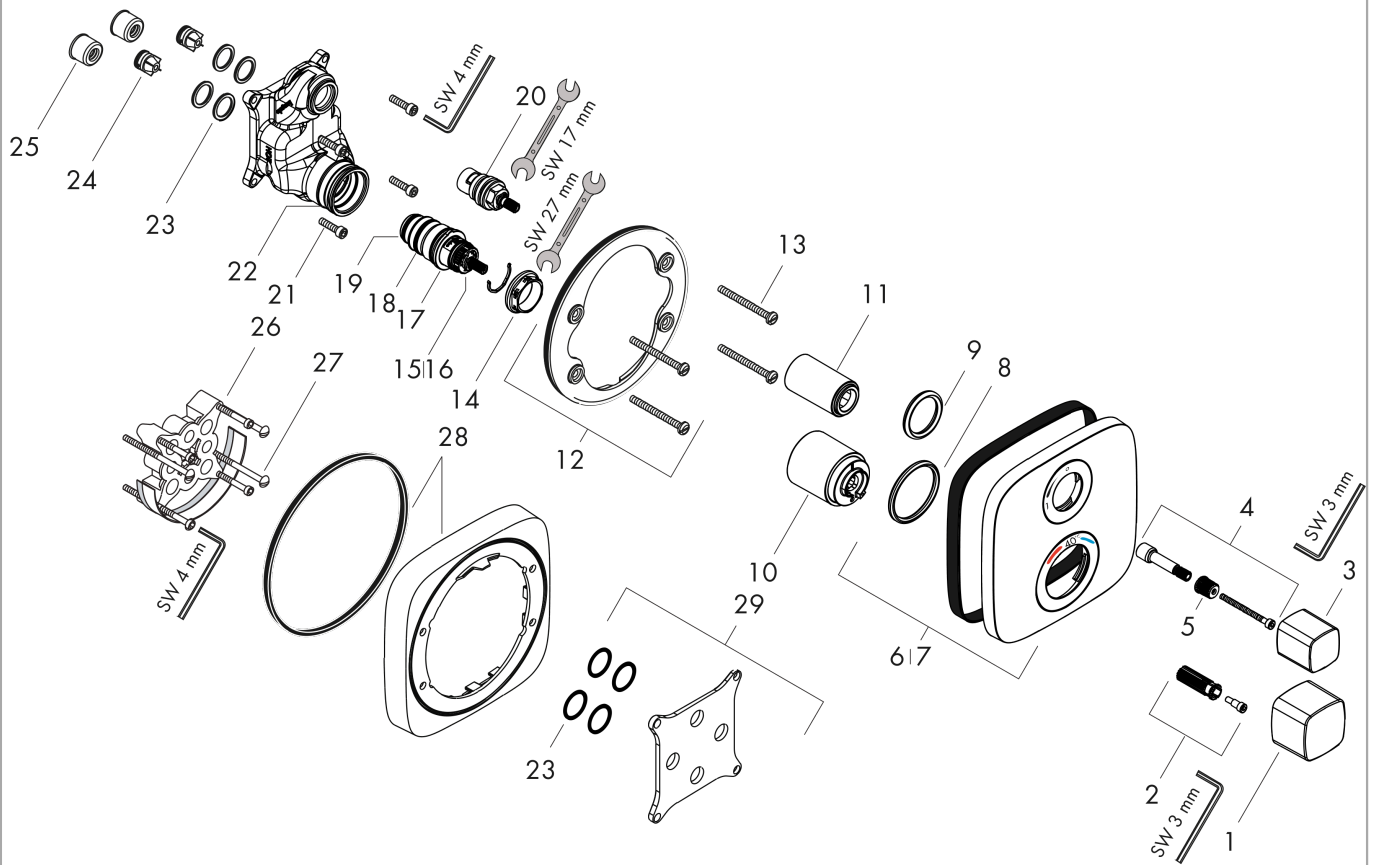
Thermostat Unterputz für 1 Verbraucher

Oberflächen: **Chrom** Artikelnummer: **15707000**



Explosionszeichnung

Baujahr: **>05/14**



Ecostat E

Thermostat Unterputz für 1 Verbraucher

Oberflächen: **Chrom** Artikelnummer: **15707000**



Ersatzteilliste

Baujahr: >05/14

Pos.	Beschreibung	Artikelnummer	PG	VE
1	Thermostatgriff	92273000	-	1
2	Schnappeinsatz mit Schraube	95843000	-	1
3	Griff	92280000	-	1
4	Griffadapter	95252000	-	1
5	Schnappeinsatz mit Schraube	98932000	-	1
6	Rosette 155 / 155 mm	92278000	-	1
7	Rosette für vertauschte Anschlüsse	92388000	-	1
8	O-Ring 44x4	98471000	-	1
9	O-Ring 30x5	98153000	-	1
10	Hülse	92216000	-	1
11	Hülse	96446000	-	1
12	Rosettenträger	98793000	-	1
13	Trägerschraubenset	96454000	-	1
14	Mutter	98913000	-	1
15	Temperatur Regeleinheit	98282000	-	1
16	Regeleinheit für vertauschte Anschlüsse	92373000	-	1
17	O-Ring 25x2,5	92146000	-	1
18	O-Ring 25x1,5	98146000	-	1
19	O-Ring 20x1,5	98197000	-	1
20	Absperreinheit rechts schließend	94009000	-	1
21	Schraubenset	96525000	-	1
22	O-Ring 36x2	98156000	-	1
23	O-Ring 16x2	98133000	-	1
24	Rückflußverhinderer-Set DW 15	97350000	-	1
25	Schalldämpfer	94073000	-	1
26	Verlängerung 25 mm	13595000	-	1
27	Trägerschraubenset	97747000	-	1
28	Verlängerung 22 mm	15597000	-	1
29	Ausgleichsset 1°	95521000	-	1
a	Grundset	01800180	-	1
b	Adapter für vertauschte Anschlüsse	93181000	-	1
c	Armaturenfett	90920000	-	1