

**ShowerSelect Glas**  
**Thermostat HighFlow Unterputz**  
 Oberflächen: **Weiß/Chrom** Artikelnummer: **15734400**



## Beschreibung

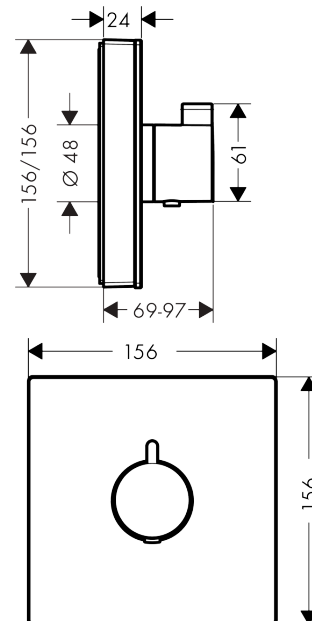
### Merkmale

- maximale Durchflussmenge bei 3 bar: 42 l/min
- Durchflussmenge oberer Abgang: 42 l/min
- Durchflussmenge unterer Abgang: 42 l/min
- Thermostatkartusche
- Sicherheitssperre bei 40° C
- Temperaturbegrenzung einstellbar
- Anschlussart: Grundkörper
- min. Betriebsdruck: 1 bar
- max. Betriebsdruck: 10 bar
- Schmutzfangsieb integriert

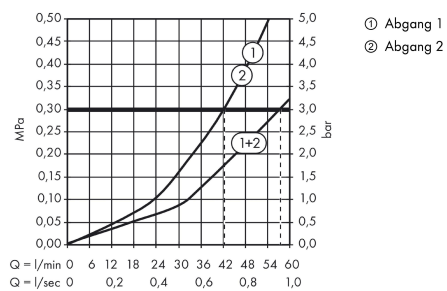
## Produktabbildung



## Maßzeichnung



## Durchflussdiagramm

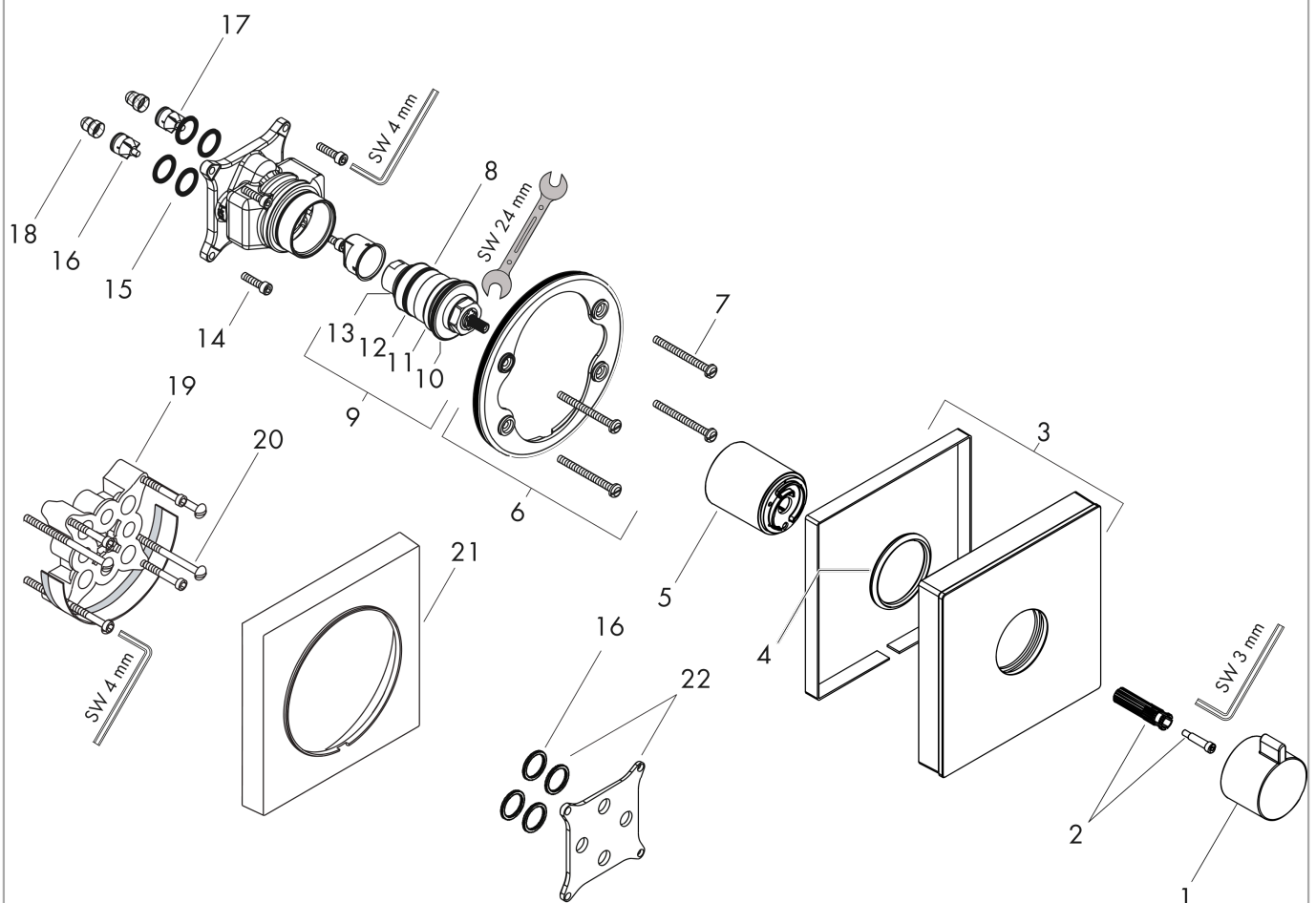


**ShowerSelect Glas**  
**Thermostat HighFlow Unterputz**  
 Oberflächen: **Weiß/Chrom** Artikelnummer: **15734400**



Explosionszeichnung

Baujahr: >08/16



**ShowerSelect Glas**  
**Thermostat HighFlow Unterputz**  
 Oberflächen: **Weiß/Chrom** Artikelnummer: **15734400**



## Ersatzteilliste

Baujahr: >08/16

Pos.	Beschreibung	Artikelnummer	PG	VE
1	Thermostatgriff	92596000	-	1
2	Griffadapter	92597000	-	1
3	Rosette 155 / 155 mm	92595400	-	1
4	O-Ring 48x5	98174000	-	1
5	Hülse	92867000	-	1
6	Rosettenträger	98793000	-	1
7	Trägerschraubenset	96454000	-	1
8	Temperatur Regeleinheit	96633000	-	1
9	Dichtungsset	96636000	-	1
10	O-Ring 43x1,5	98148000	-	1
11	O-Ring 38x2,5	98198000	-	1
12	O-Ring 34x2	98383000	-	1
13	O-Ring 26x2	98147000	-	1
14	Schraubenset	96525000	-	1
15	O-Ring 16x2	98133000	-	1
16	Rückflussverhinderer (druckbeständig bis 2 MPa)	93444000	-	1
17	Rückflußverhinderer-Set DW 15	97350000	-	1
18	Schmutzfangsieb	98513000	-	1
19	Verlängerung 25 mm	13595000	-	1
20	Trägerschraubenset	97747000	-	1
21	Verlängerung 22 mm	13604000	-	1
22	Ausgleichsset 1°	95521000	-	1
a	Grundset	01800180	-	1
b	Adapter für vertauschte Anschlüsse	93181000	-	1
c	Armaturenfett	90920000	-	1