

ShowerSelect S

Mischer Unterputz für 1 Verbraucher

Oberflächen: **Chrom** Artikelnummer: **15747000**



Beschreibung

Merkmale

- 1 Verbraucher
- Anschlussart: Grundkörper
- maximale Durchflussmenge bei 3 bar: 21 l/min
- Durchfluss für Handbrause bei 3 bar: 12 l/min
- Keramikmischsystem für Temperaturregung, Start/ Stop Ventil zur Bedienung der Verbraucher
- min. Betriebsdruck: 1 bar
- max. Betriebsdruck: 10 bar
- Temperaturbegrenzung einstellbar
- Geräuschgruppe: II
- Durchflussklasse: B
- Mischer wird geliefert mit Taste An/Aus

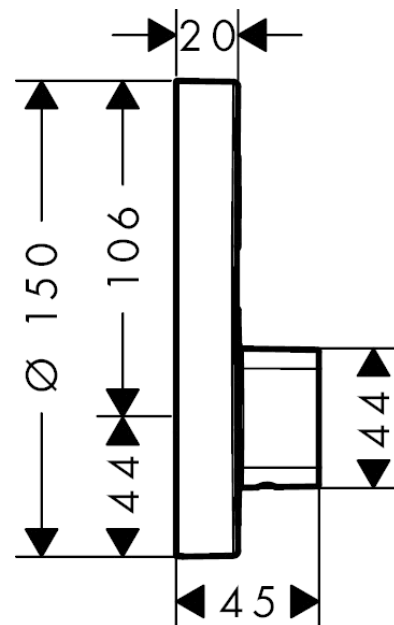
Technologie



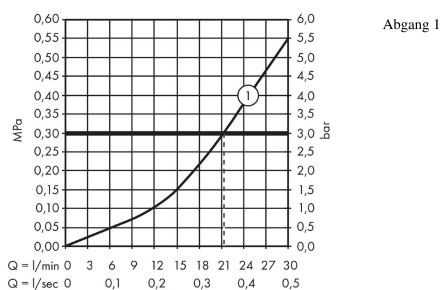
Produktabbildung



Maßzeichnung



Durchflussdiagramm



ShowerSelect S

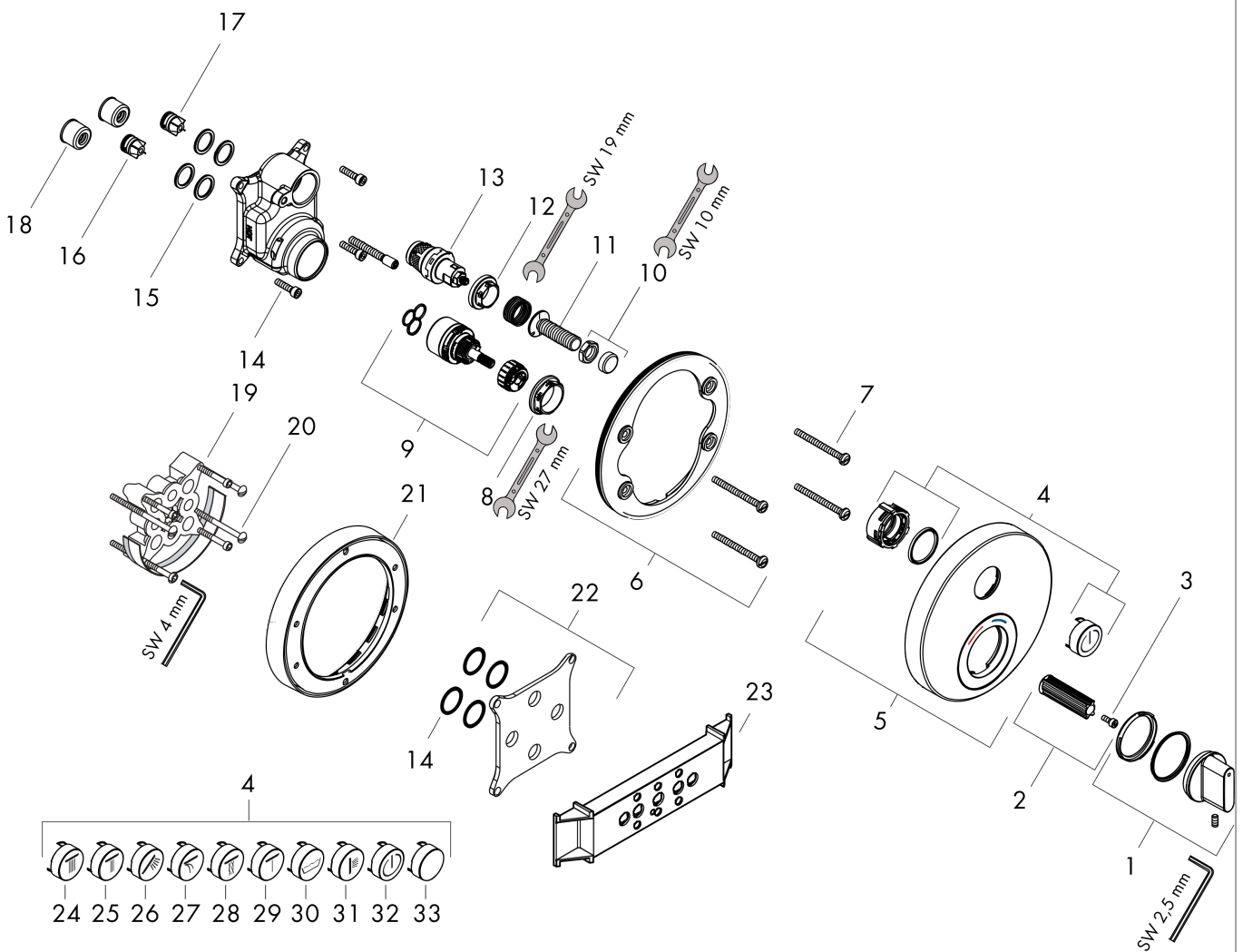
Mischer Unterputz für 1 Verbraucher

Oberflächen: **Chrom** Artikelnummer: **15747000**



Explosionszeichnung

Baujahr: >03/15



ShowerSelect S

Mischer Unterputz für 1 Verbraucher

Oberflächen: **Chrom** Artikelnummer: **15747000**



Ersatzteilliste

Baujahr: >03/15

Pos.	Beschreibung	Artikelnummer	PG	VE
1	Griff	92350000	-	1
2	Griffadapter	92349000	-	1
3	Zylinderschraube M4x10	97661000	-	1
4	Symbole-Set	92218000	-	1
5	Rosette Ø 150 mm	92351000	-	1
6	Rosettenträger	98793000	-	1
7	Trägerschraubenset	96454000	-	1
8	Mutter	98913000	-	1
9	Kartusche kpl.	98303000	-	1
10	Mutter und Kappe	92696000	-	1
11	Select-Adapter	92219000	-	1
12	Mutter	98368000	-	1
13	Absperreinheit (AVP)	95758000	-	1
14	Schraubenset	96525000	-	1
15	O-Ring 16x2	98133000	-	1
16	Rückflussverhinderer (druckbeständig bis 2 MPa)	92594000	-	1
17	Rückflußverhinderer	97980000	-	1
18	Schalldämpfer	94073000	-	1
19	Verlängerung 25 mm	13595000	-	1
20	Trägerschraubenset	97747000	-	1
21	Verlängerung 22 mm (Ø 150 mm)	13597000	-	1
22	Ausgleichsset 1°	95521000	-	1
23	Montagehilfe	92540000	-	1
24	Symbol Kopfbrause Rain groß	93571880	-	1
25	Symbol Kopfbrause Rain klein	93572880	-	1
26	Symbol Handbrause	93573880	-	1
27	Symbol Schwall	93574880	-	1
28	Symbol Whirl	93575880	-	1
29	Symbol Mono	93576880	-	1
30	Symbol Wanne	93577880	-	1
31	Symbol Seitenbrause	93578880	-	1
32	Symbol ON/OFF	93579880	-	1
33	Druckknopf	93955880	-	1
a	Grundset	01800180	-	1
b	Adapter für vertauschte Anschlüsse	93181000	-	1
c	Absperreinheit (AVP spezial)	92361000	-	1