

## ShowerSelect

### Thermostat HighFlow Unterputz für 1 Verbraucher und einen zusätzlichen Abgang

Oberflächen: **Chrom** Artikelnummer: **15761000**



#### Beschreibung

##### Merkmale

- 1 Verbraucher und ein zusätzlicher Abgang
- komfortables Ein-/Ausschalten eines Verbrauchers durch Select-Button
- Durchflussmenge Anschluss Handbrause (bei 3 bar): 34 l/min
- Durchflussmenge oberer Abgang: 59 l/min
- Thermostatkartusche, Start/ Stop Ventil zur Bedienung der Verbraucher
- Sicherheitssperre bei 40° C
- Temperaturbegrenzung einstellbar
- Anschlussart: Grundkörper
- min. Betriebsdruck: 1 bar
- max. Betriebsdruck: 10 bar
- Geräuschgruppe: I
- Durchflussklasse: C
- Schmutzfangsieb integriert
- Thermostat wird geliefert mit Taste Handbrause

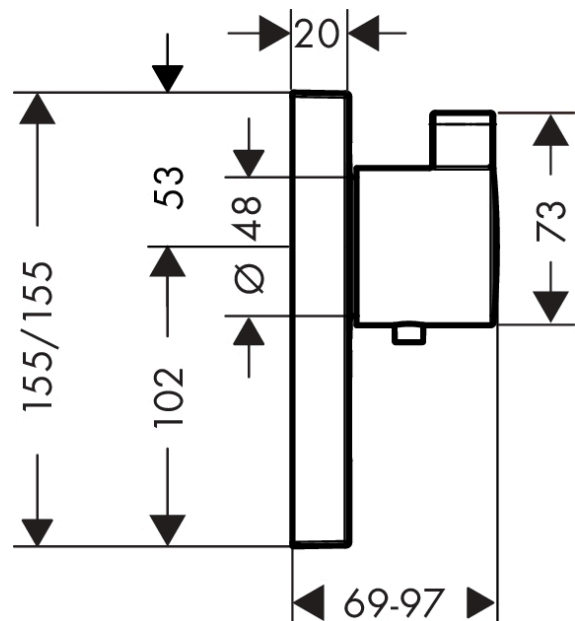
#### Technologie



#### Produktabbildung



#### Maßzeichnung



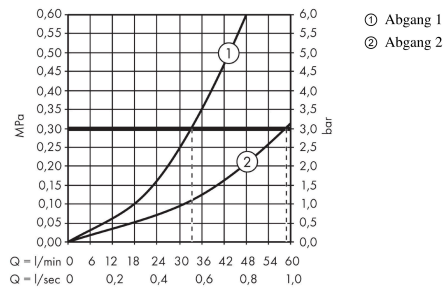
**ShowerSelect**

**Thermostat HighFlow Unterputz für 1 Verbraucher und einen zusätzlichen Abgang**

Oberflächen: **Chrom** Artikelnummer: **15761000**



**Durchflussdiagramm**



**ShowerSelect**

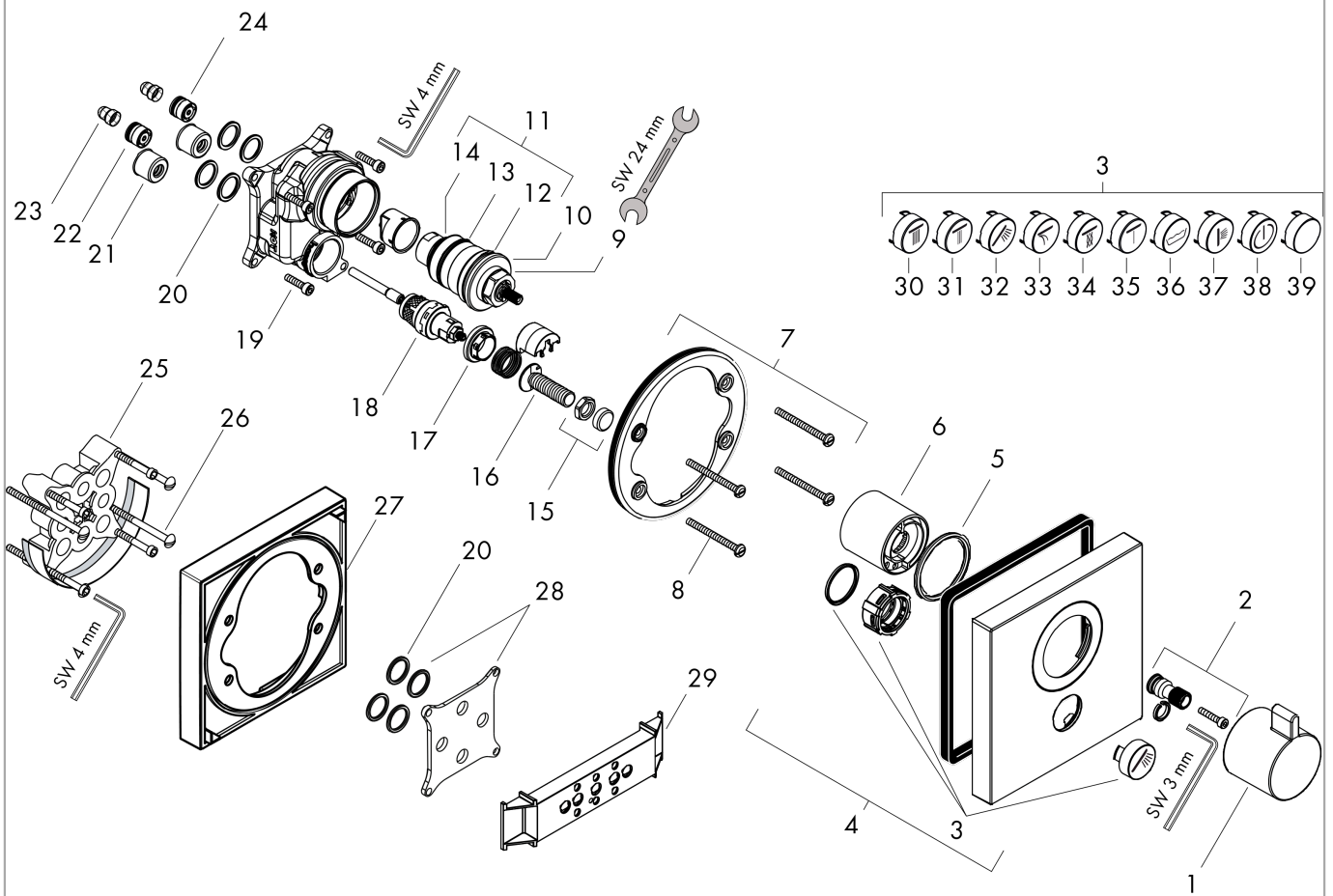
**Thermostat HighFlow Unterputz für 1 Verbraucher und einen zusätzlichen Abgang**

Oberflächen: **Chrom** Artikelnummer: **15761000**



**Explosionszeichnung**

Baujahr: >10/13



## ShowerSelect

Thermostat HighFlow Unterputz für 1 Verbraucher und einen zusätzlichen Abgang

Oberflächen: **Chrom** Artikelnummer: **15761000**



### Ersatzteilliste

Baujahr: >10/13

Pos.	Beschreibung	Artikelnummer	PG	VE
1	Thermostatgriff	98474000	-	1
2	Griffadapter	96435000	-	1
3	Symbole-Set	92218000	-	1
4	Rosette 155 / 155 mm	92235000	-	1
5	O-Ring 48x5	98174000	-	1
6	Hülse	97439000	-	1
7	Rosettenträger	98793000	-	1
8	Trägerschraubenset	96454000	-	1
9	Temperatur Regeleinheit	96633000	-	1
10	O-Ring 43x1,5	98148000	-	1
11	Dichtungsset	96636000	-	1
12	O-Ring 38x2,5	98198000	-	1
13	O-Ring 34x2	98383000	-	1
14	O-Ring 26x2	98147000	-	1
15	Mutter und Kappe	92696000	-	1
16	Select-Adapter	92219000	-	1
17	Mutter	98368000	-	1
18	Absperreinheit (AVP)	95758000	-	1
19	Schraubenset	96525000	-	1
20	O-Ring 16x2	98133000	-	1
21	Schalldämpfer	94073000	-	1
22	Rückflussverhinderer (druckbeständig bis 2 MPa)	92594000	-	1
23	Schmutzfangsieb	98513000	-	1
24	Rückflußverhinderer	97980000	-	1
25	Verlängerung 25 mm	13595000	-	1
26	Trägerschraubenset	97747000	-	1
27	Verlängerung 22 mm	13593000	-	1
28	Ausgleichsset 1°	95521000	-	1
29	Montagehilfe	92540000	-	1
30	Symbol Kopfbrause Rain groß	93571880	-	1
31	Symbol Kopfbrause Rain klein	93572880	-	1
32	Symbol Handbrause	93573880	-	1
33	Symbol Schwall	93574880	-	1
34	Symbol Whirl	93575880	-	1
35	Symbol Mono	93576880	-	1
36	Symbol Wanne	93577880	-	1
37	Symbol Seitenbrause	93578880	-	1
38	Symbol ON/OFF	93579880	-	1
39	Druckknopf	93955880	-	1
a	Grundset	01800180	-	1
b	Adapter für vertauschte Anschlüsse	93181000	-	1

**ShowerSelect**

**Thermostat HighFlow Unterputz für 1 Verbraucher und einen zusätzlichen Abgang**

Oberflächen: **Chrom** Artikelnummer: **15761000**



**Ersatzteilliste**

Baujahr: >10/13

Pos.	Beschreibung	Artikelnummer	PG	VE
c	Rosette 170 / 170 mm	92661000	-	1
d	Absperreinheit (AVP spezial)	92361000	-	1