

Grundkörper 130 l/min für Abstellventil Unterputz Spindel DN20
 Oberflächen: k.a. Artikelnummer: 15970180



Beschreibung

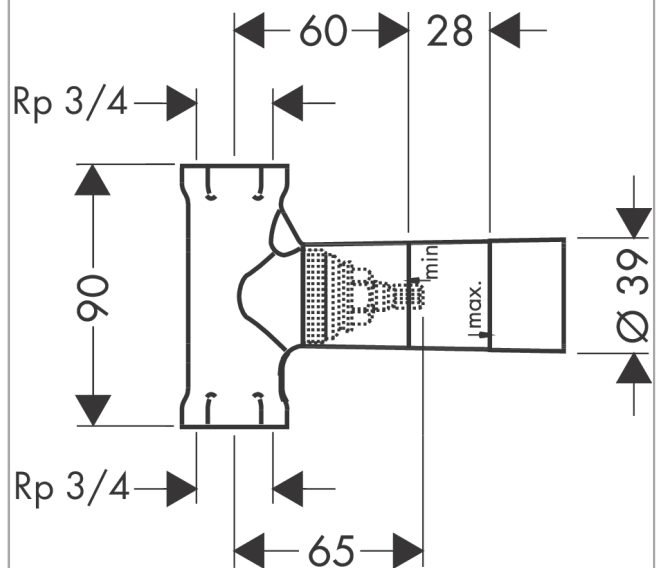
Merkmale

- passend für alle Absperrventil-Fertigsets
- Anschlussgröße: DN20
- maximale Durchflussmenge bei 3 bar: 130 l/min

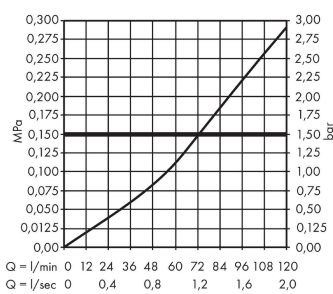
Produktabbildung



Maßzeichnung



Durchflussdiagramm

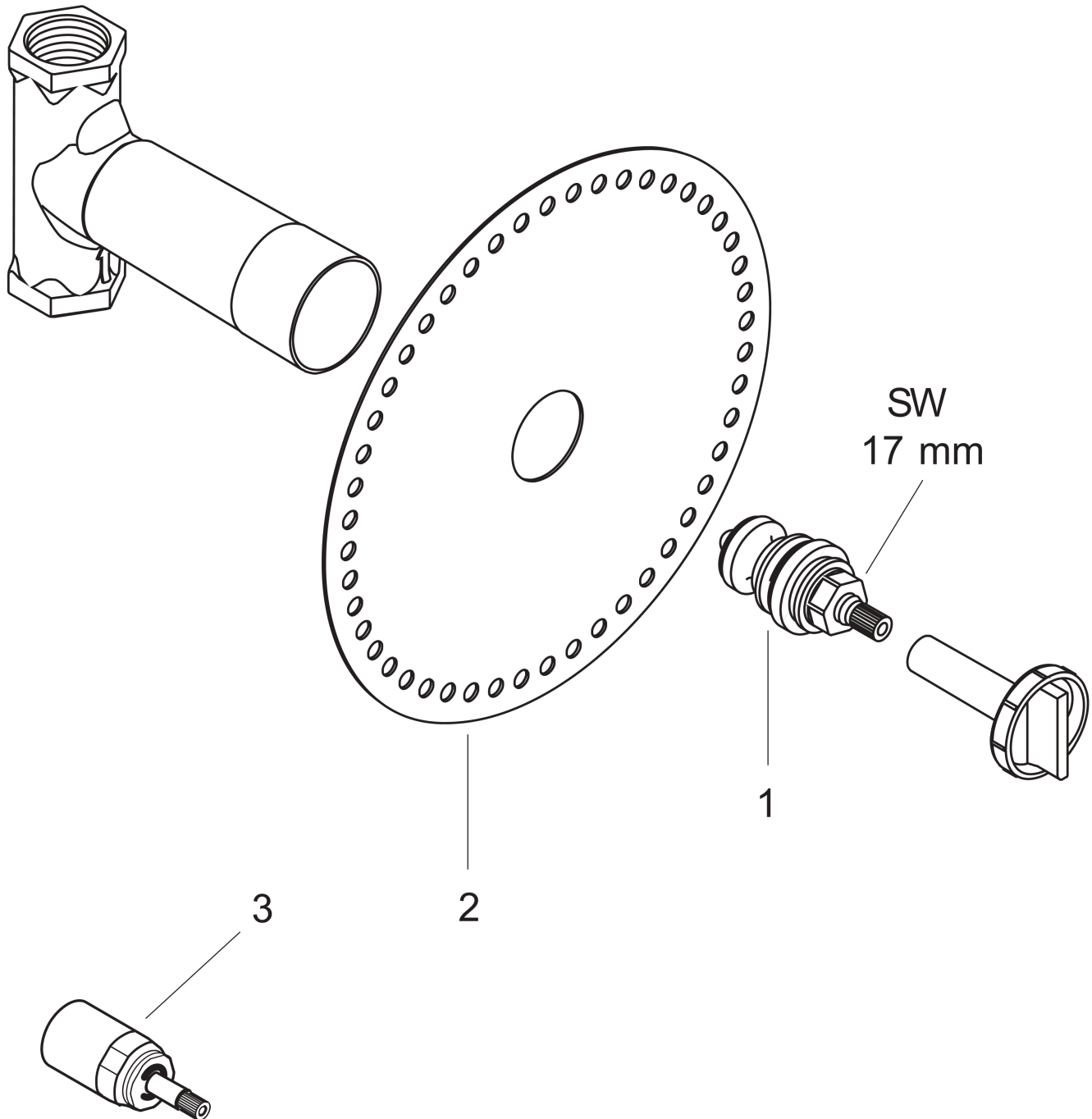


Grundkörper 130 l/min für Abstellventil Unterputz Spindel DN20
 Oberflächen: k.a. Artikelnummer: 15970180



Explosionszeichnung

Baujahr: >05/01



Grundkörper 130 l/min für Abstellventil Unterputz Spindel DN20
 Oberflächen: k.a. Artikelnummer: 15970180



Ersatzteilliste

Baujahr: >05/01

Pos.	Beschreibung	Artikelnummer	PG	VE
1	Absperreinheit (Spindel) DN20 (¾")	92929000	-	1
2	Dichtmanschette	96492000	-	1
3	Verlängerung 25 mm	96370000	-	1