

AXOR Starck
Einhebel-Bidetmischer mit Pingriff und Zugstangen-Ablaufgarnitur
 Oberflächen: **Chrom** Artikelnummer: **10211000**



Merkmale

- besteht aus: Einhebel-Bidetmischer, Ablaufgarnitur
- Ausladung 111 mm
- Kugelgelenk-Luftsprudler
- Strahlart: Normalstrahl
- maximale Durchflussmenge bei 3 bar: 7,5 l/min
- Joystick-Keramikmischsystem
- für Durchlauferhitzer geeignet
- Zugstangen-Ablaufgarnitur G 1¼
- Anschlussart: G ¾ Anschlusschläuche
- DVGW NW-6506BT0622
- P-IX 29642/IO

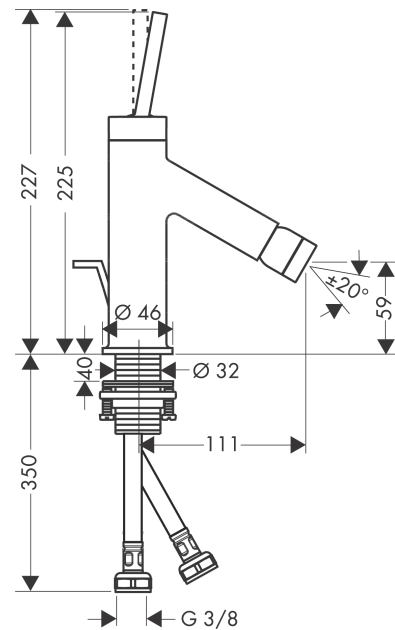
Technologie



Produktabbildung



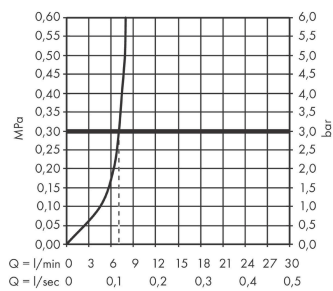
Maßzeichnung



AXOR Starck
Einhebel-Bidetmischer mit Pingriff und Zugstangen-Ablaufgarnitur
Oberflächen: **Chrom** Artikelnummer: **10211000**



Durchflussdiagramm

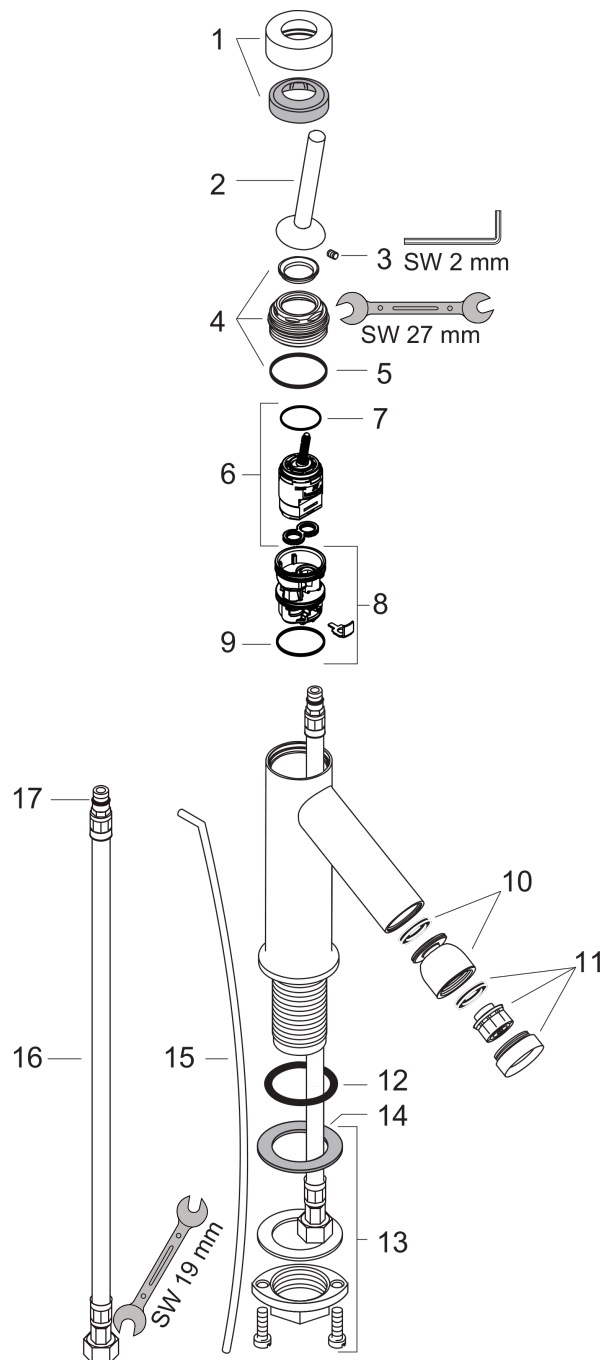


AXOR Starck
Einhebel-Bidetmischer mit Pingriff und Zugstangen-Ablaufgarnitur
 Oberflächen: **Chrom** Artikelnummer: **10211000**



Explosionszeichnung

Baujahr: >08/12



AXOR Starck
Einhebel-Bidetmischer mit Pingriff und Zugstangen-Ablaufgarnitur
 Oberflächen: **Chrom** Artikelnummer: **10211000**



Ersatzteilliste

Baujahr: >08/12

Pos.		Artikelnummer	PG	VE
1	Kappe	97155000	98	1
2	Griff	10092000	98	1
3	Madenschraube M4x6	97767000	98	1
4	Mutter	97157000	98	1
5	O-Ring 30x2	98186000	98	1
6	Kartusche kpl.	96339000	98	1
7	O-Ring 21,95x1,78	95169000	98	1
8	Adapter für Kartusche	95289000	98	1
9	O-Ring 26x2	98147000	98	1
10	Kugelgelenk	96050000	98	1
11	Luftsprudler M24x1 (7 l/min)	94005000	98	1
12	O-Ring 34x4	98155000	98	1
13	Schaftbefestigung kpl. (Ø 32)	13961000	98	1
14	Gleitring	97548000	98	1
15	Zugstange	97158000	98	1
16	O-Ring 7x1,5	98422000	98	1
17	Anschlussschlauch 450 mm M8x0,75 G3/8	97206000	98	1
a	Ablaufventil	94139000	98	1
b	Hebelstange 340mm(Kugel-Ø12mm)	96324000	98	1
c	Schaftverlängerung 35 mm	13898000	98	1
d	Werkzeug für Griffdemontage	92124000	98	1