

AXOR Starck
Einhebel-Wannenmischer bodenstehend mit Pingriff
 Oberflächen: **Chrom** Artikelnummer: **10456000**



Merkmale

- besteht aus: Einhebel-Wannenmischer bodenstehend, Stabhandbrause, Brausehalter
- Ausladung 156 mm
- Anschlussart: Grundkörper
- Strahlart Armatur: Normalstrahl
- Strahlart Handbrause: Rain, Mono
- maximale Durchflussmenge bei 3 bar: 18 l/min
- Durchfluss für Wanneneinlauf bei 3 bar: 18 l/min
- Durchfluss für Handbrause bei 3 bar: 15 l/min
- min. Betriebsdruck: 1 bar
- max. Betriebsdruck: 10 bar
- Keramikmischsystem
- Temperaturbegrenzung einstellbar
- Umsteller mit automatischer Rückstellung
- Rückflussverhinderer
- für Durchlauferhitzer geeignet
- Anschlussgröße: DN15
- P-IX 9708/IBB

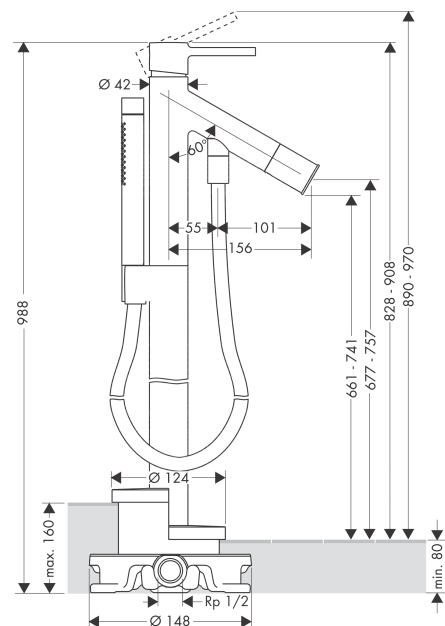
Technologie



Produktabbildung



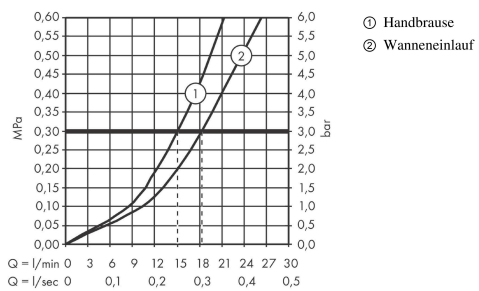
Maßzeichnung



AXOR Starck
Einhebel-Wannenmischer bodenstehend mit Pingriff
 Oberflächen: **Chrom** Artikelnummer: **10456000**



Durchflussdiagramm

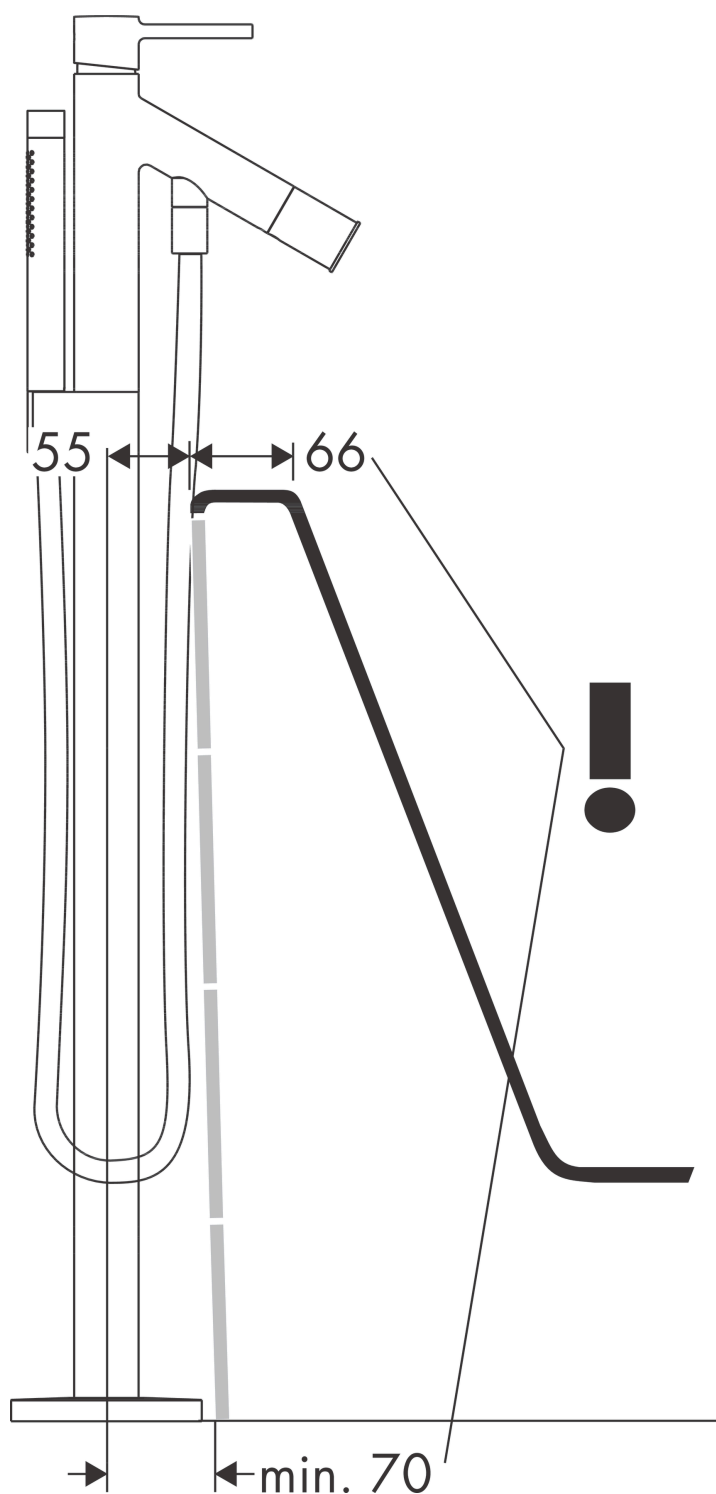


Die Verbrauchswerte wurden praxisnah mit den dazugehörigen Armaturen (Thermostat/Mischer/Unterputzventil) gemessen.

AXOR Starck
Einhebel-Wannenmischer bodenstehend mit Pingriff
Oberflächen: **Chrom** Artikelnummer: **10456000**



Einbaubeispiel

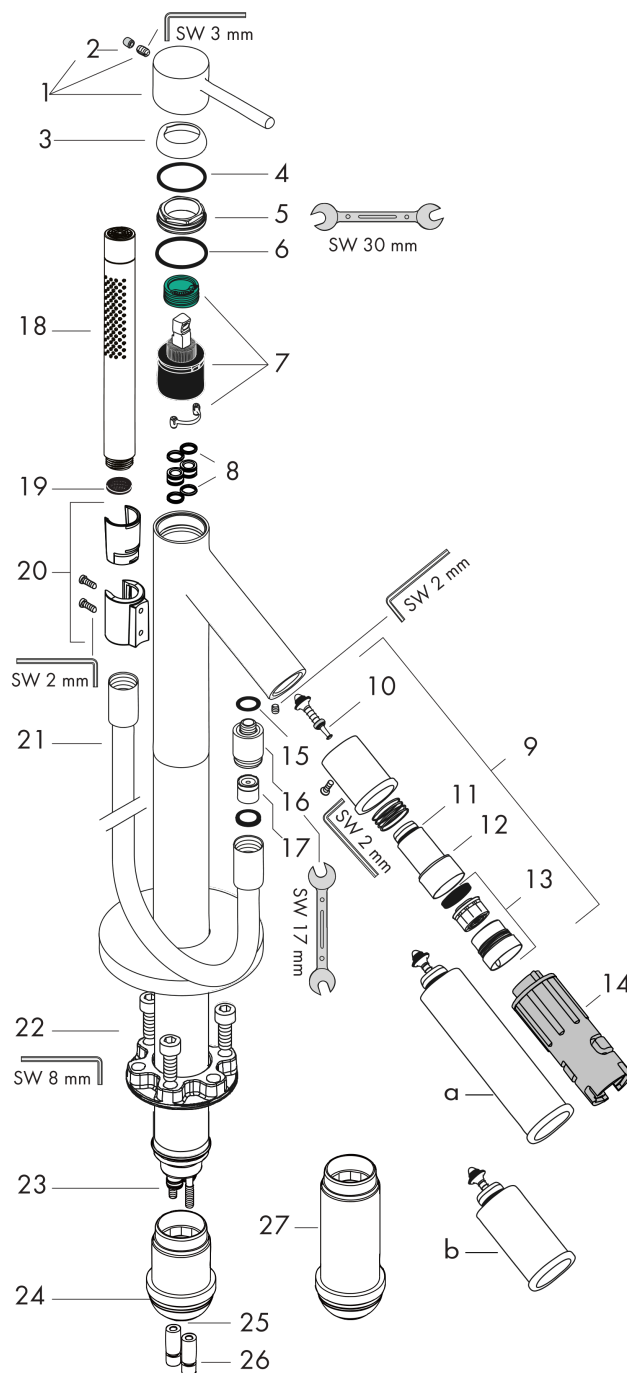


AXOR Starck
Einhebel-Wannenmischer bodenstehend mit Pingriff
 Oberflächen: **Chrom** Artikelnummer: **10456000**



Explosionszeichnung

Baujahr: >07/18



AXOR Starck
Einhebel-Wannenmischer bodenstehend mit Pingriff
 Oberflächen: **Chrom** Artikelnummer: **10456000**



Ersatzteilliste

Baujahr: >07/18

Pos.		Artikelnummer	PG	VE
1	Griff	10093000	98	1
2	Griffstopfen	96762000	98	1
3	Kappe	96763000	98	1
4	O-Ring 33x2	98154000	98	1
5	Mutter	97209000	98	1
6	O-Ring 35x2	92604000	98	1
7	Kartusche kpl.	92730000	98	1
8	O-Ring 11x2	98127000	98	1
9	Umsteller kpl.	96294000	98	1
10	Umsteller	96297000	98	1
11	O-Ring 16x2	98133000	98	1
12	O-Ring 24x2	98388000	98	1
13	Luftsprudler M30x1 (25 l/min)	96296000	98	1
14	Montageschlüssel Set	58085000	98	1
15	O-Ring 13x2	98128000	98	1
16	Anschlußnippel	97527000	98	1
17	Rückflußverhinderer-Set DW 15	94074000	98	1
18	Handbrause	28532000	98	1
19	Siebichtung	94246000	98	1
20	Brausehalter kpl.	96295000	98	1
21	Brauseschlauch 1,25 m	28282000	98	1
22	Zylinderschraube M10x35	97670000	98	1
23	O-Ring 9x1,5	98117000	98	1
24	O-Ring 44x2,5	98162000	98	1
25	O-Ring 29x2	98391000	98	1
26	O-Ring 7x2	98419000	98	1
27	Verlängerung 60 mm	97686000	98	1
a	Verlängerung für Umsteller 60 mm	10981000	98	1
b	Verlängerung für Umsteller 20 mm	10983000	98	1
c	Grundset	10452180	98	1