

AXOR Starck X
Thermostat Unterputz mit Ab- und Umstellventil
 Oberflächen: **Chrom** Artikelnummer: **10726000**



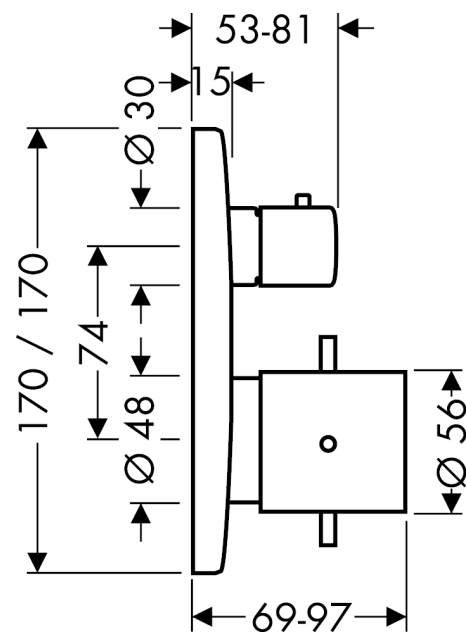
Merkmale

- 2 Verbraucher
- maximale Durchflussmenge bei 3 bar: 26 l/min
- Thermostatkartusche, Ab-/ Umstellventil
- Sicherheitssperre bei 40° C
- Temperaturbegrenzung einstellbar
- Rückflussverhinderer
- Schalldämpfer
- Anschlussart: Grundkörper
- min. Betriebsdruck: 1 bar
- max. Betriebsdruck: 10 bar
- Geräuschgruppe: I
- Durchflussklasse: A, A

Produktabbildung



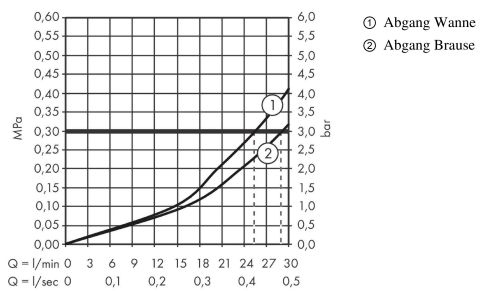
Maßzeichnung



AXOR Starck X
Thermostat Unterputz mit Ab- und Umstellventil
 Oberflächen: **Chrom** Artikelnummer: **10726000**



Durchflussdiagramm

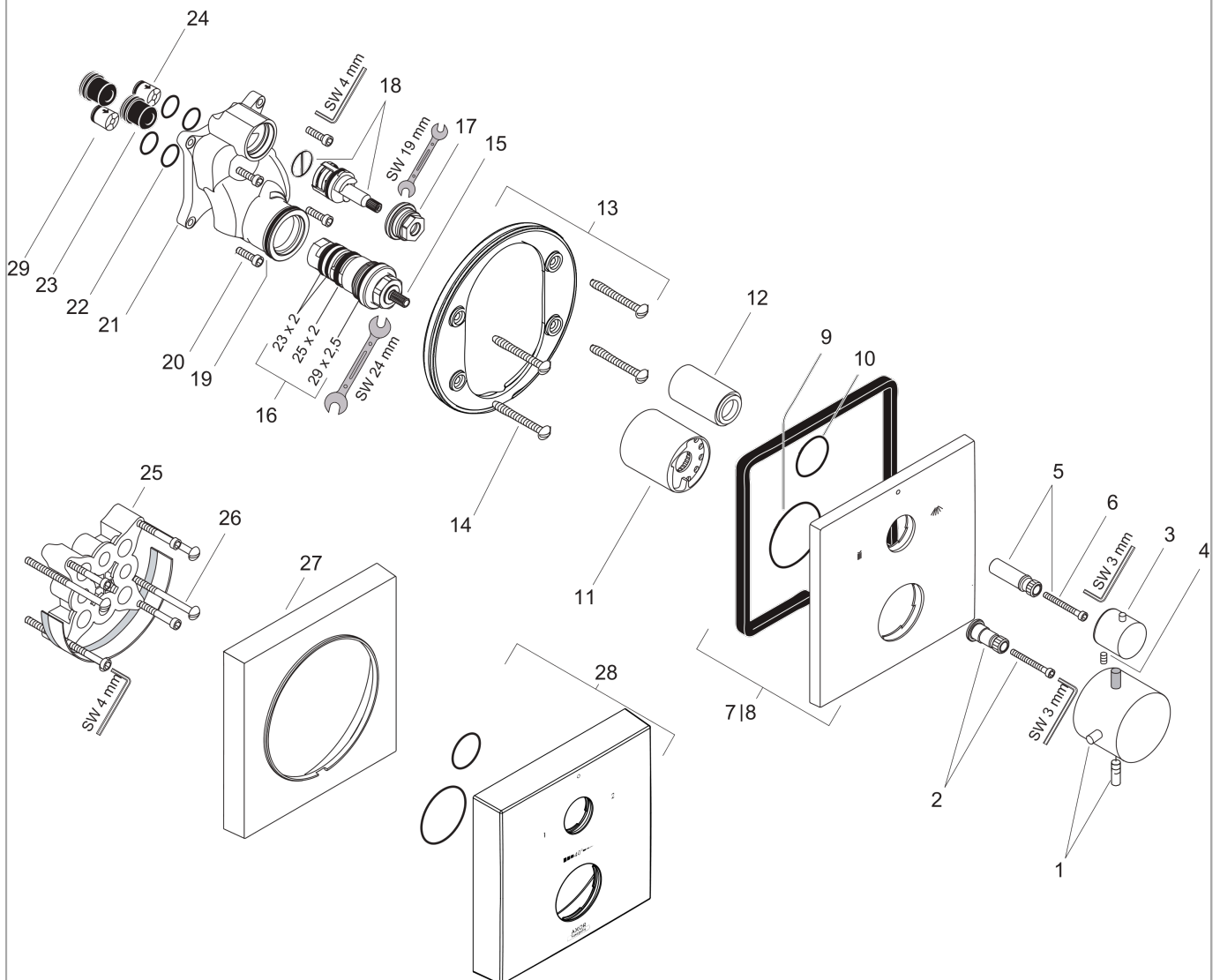


AXOR Starck X
Thermostat Unterputz mit Ab- und Umstellventil
 Oberflächen: **Chrom** Artikelnummer: **10726000**



Explosionszeichnung

Baujahr: >05/11



AXOR Starck X
Thermostat Unterputz mit Ab- und Umstellventil
 Oberflächen: **Chrom** Artikelnummer: **10726000**



Ersatzteilliste

Baujahr: >05/11

Pos.		Artikelnummer	PG	VE
1	Thermostatgriff	10391000	-	1
2	Griffadapter	96435000	-	1
3	Griff	96520000	-	1
4	Madenschraube M4x8	97669000	-	1
5	Griffadapter	96451000	-	1
6	Zylinderschraube M4x35	92160000	-	1
7	Rosette	97926000	-	1
8	Rosette für vertauschte Anschlüsse	95826000	-	1
9	O-Ring 48x5	98174000	-	1
10	O-Ring 30x5	98153000	-	1
11	Hülse	96439000	-	1
12	Hülse	96446000	-	1
13	Rosettenträger	98793000	-	1
14	Trägerschraubenset	96454000	-	1
15	Temperatur Regeleinheit	94282000	-	1
16	Dichtungsset	95037000	-	1
17	Mutter	92853000	-	1
18	Absperreinheit inkl. Umsteller	96509000	-	1
19	O-Ring 39x2	98158000	-	1
20	Funktionsblock kpl.	92591000	-	1
21	Schraubenset	96525000	-	1
22	O-Ring 16x2	98133000	-	1
23	Schalldämpfer	94073000	-	1
24	Rückflußverhinderer-Set DW 15	94074000	-	1
25	Verlängerung 25 mm	13595000	-	1
26	Trägerschraubenset	97747000	-	1
27	Verlängerung 22 mm	97407000	-	1
28	Rosette Höhe = 33 mm (bei geringer Einbautiefe)	14969000	-	1
29	Rückflussverhinderer (druckbeständig bis 2 MPa)	92594000	-	1
a	Grundset	01800180	-	1
b	Adapter für vertauschte Anschlüsse	93181000	-	1
c	Rückflußverhinderer mit Sieb	92499000	-	1