

AXOR Citterio
Thermostat Unterputz mit Ab- und Umstellventil und Hebelgriff
Oberflächen: **Chrom** Artikelnummer: **39720000**



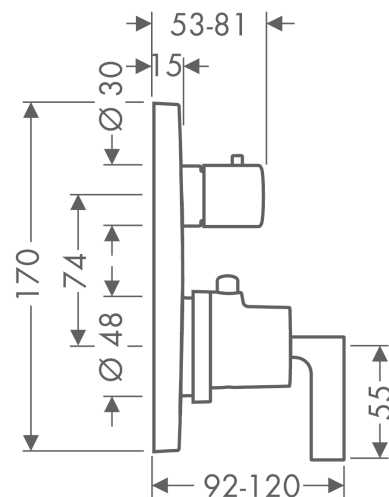
Merkmale

- 2 Verbraucher
- Durchflussmenge oberer Abgang: 25 l/min
- Durchflussmenge unterer Abgang: 29 l/min
- Thermostatkartusche, Ab-/ Umstellventil
- Sicherheitssperre bei 40° C
- Temperaturbegrenzung einstellbar
- Schalldämpfer
- Anschlussart: Grundkörper
- min. Betriebsdruck: 1 bar
- max. Betriebsdruck: 10 bar
- Geräuschgruppe: I
- Durchflussklasse: A, A
- DVGW NW-6509CS0574
- PA-IX 9062/IAA

Produktabbildung



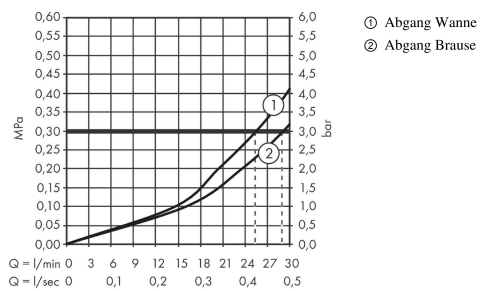
Maßzeichnung



AXOR Citterio
Thermostat Unterputz mit Ab- und Umstellventil und Hebelgriff
 Oberflächen: **Chrom** Artikelnummer: **39720000**



Durchflussdiagramm

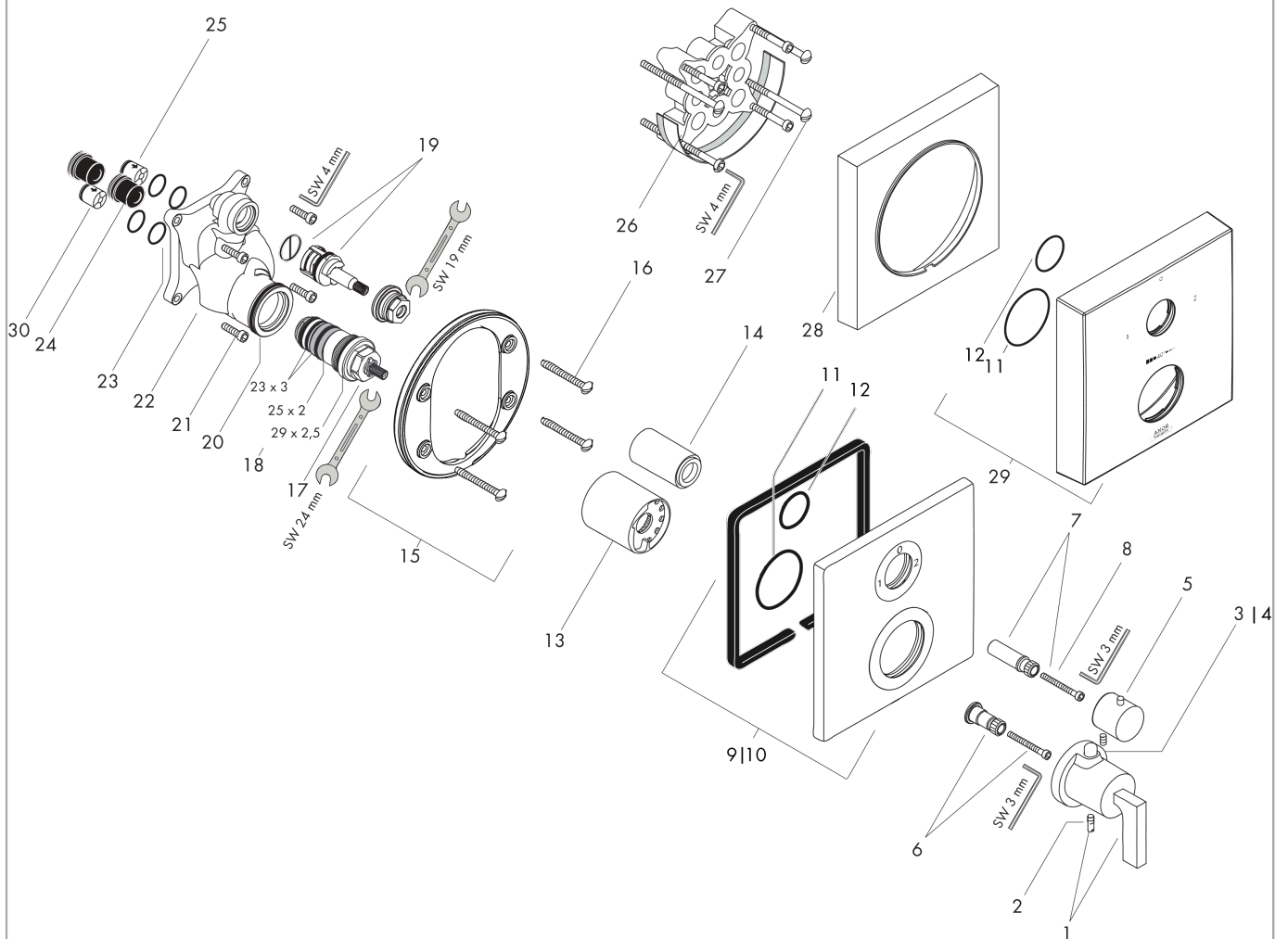


AXOR Citterio
Thermostat Unterputz mit Ab- und Umstellventil und Hebelgriff
 Oberflächen: **Chrom** Artikelnummer: **39720000**



Explosionszeichnung

Baujahr: >05/11



AXOR Citterio
Thermostat Unterputz mit Ab- und Umstellventil und Hebelgriff
Oberflächen: **Chrom** Artikelnummer: **39720000**



Ersatzteilliste

Baujahr: >05/11

Pos.		Artikelnummer	PG	VE
1	Thermostatgriff	39994000	98	1
2	Madenschraube M5x16	97666000	98	1
3	Druckknopf rot	97212000	98	1
4	Druckknopf	97792000	98	1
5	Griff	96520000	98	1
6	Griffadapter	96435000	98	1
7	Griffadapter	96451000	98	1
8	Zylinderschraube M4x35	92160000	98	1
9	Rosette	96761000	98	1
10	Rosette für vertauschte Anschlüsse	98982000	98	1
11	O-Ring 48x3	95508000	98	1
12	O-Ring 29x3	98371000	98	1
13	Hülse	96439000	98	1
14	Hülse	96446000	98	1
15	Rosettenträger	98793000	98	1
16	Trägerschraubenset	96454000	98	1
17	Temperatur Regeleinheit	94282000	98	1
18	Dichtungsset	95037000	98	1
19	Absperreinheit inkl. Umsteller	96509000	98	1
20	O-Ring 39x2	98158000	98	1
21	Schraubenset	96525000	98	1
22	Funktionsblock kpl.	92591000	98	1
23	O-Ring 16x2	98133000	98	1
24	Schalldämpfer	94073000	98	1
25	Rückflußverhinderer-Set DW 15	94074000	98	1
26	Verlängerung 25 mm	13595000	98	1
27	Trägerschraubenset	97747000	98	1
28	Verlängerung 22 mm	97407000	98	1
29	Rosette Höhe = 33 mm (bei geringer Einbautiefe)	14969000	98	1
30	Rückflußverhinderer (druckbeständig bis 2 MPa)	92594000	98	1
a	Grundset	01800180	98	1
b	Montageschienenset	96615000	98	1
c	Adapter für vertauschte Anschlüsse	93181000	98	1
d	Rückflußverhinderer mit Sieb	92499000	98	1