

Focus

Einhebel-Bidetmischer mit Push-Open Ablaufgarnitur

Oberflächen: **Chrom** Artikelnummer: **31922000**



Beschreibung

Merkmale

- besteht aus: Einhebel-Bidetmischer, Ablaufgarnitur
- Kugelgelenk-Luftsprudler
- Strahlart: Normalstrahl
- maximale Durchflussmenge bei 3 bar: 7,2 l/min
- Keramikmischsystem
- Temperaturbegrenzung einstellbar
- für Durchlauferhitzer geeignet
- Material Ablaufventil: Metall
- Anschlussart: G 3/8 Anschlusschläuche

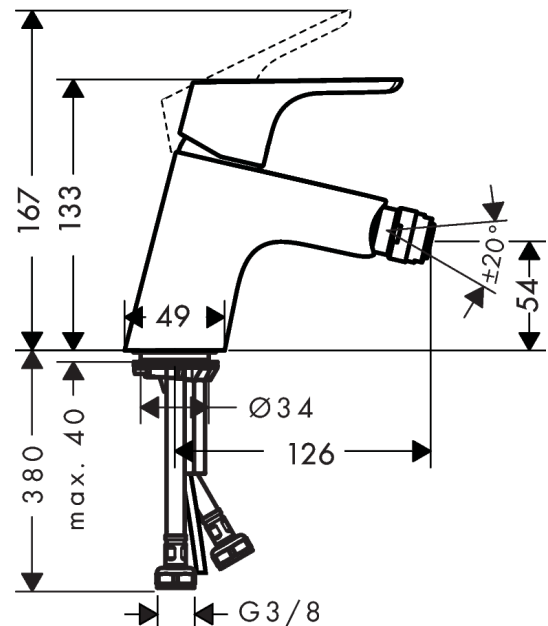
Technologie



Produktabbildung



Maßzeichnung



Durchflussdiagramm

