

Novus

Wanneneinlauf

Oberflächen: **Chrom** Artikelnummer: **71320000**



Beschreibung

Merkmale

- mit Rosette
- Ausladung 192 mm
- Wandmontage
- maximale Durchflussmenge bei 3 bar: 20 l/min
- Anschlussgröße: G 3/4
- Strahlart: Normalstrahl
- Geräuschgruppe: I
- Durchflussklasse: C

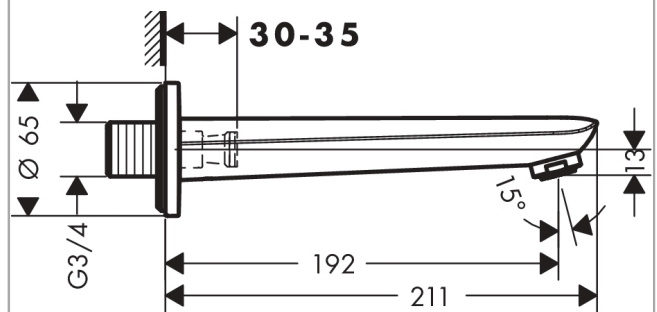
Technologie



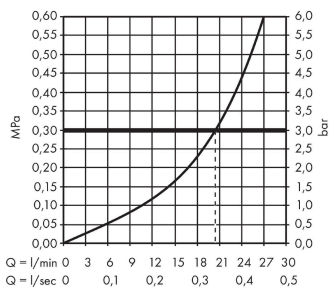
Produktabbildung



Maßzeichnung



Durchflussdiagramm



Die Verbrauchswerte wurden praxisnah mit den dazugehörigen Armaturen (Thermostat/Mischer/Unterputzventil) gemessen.

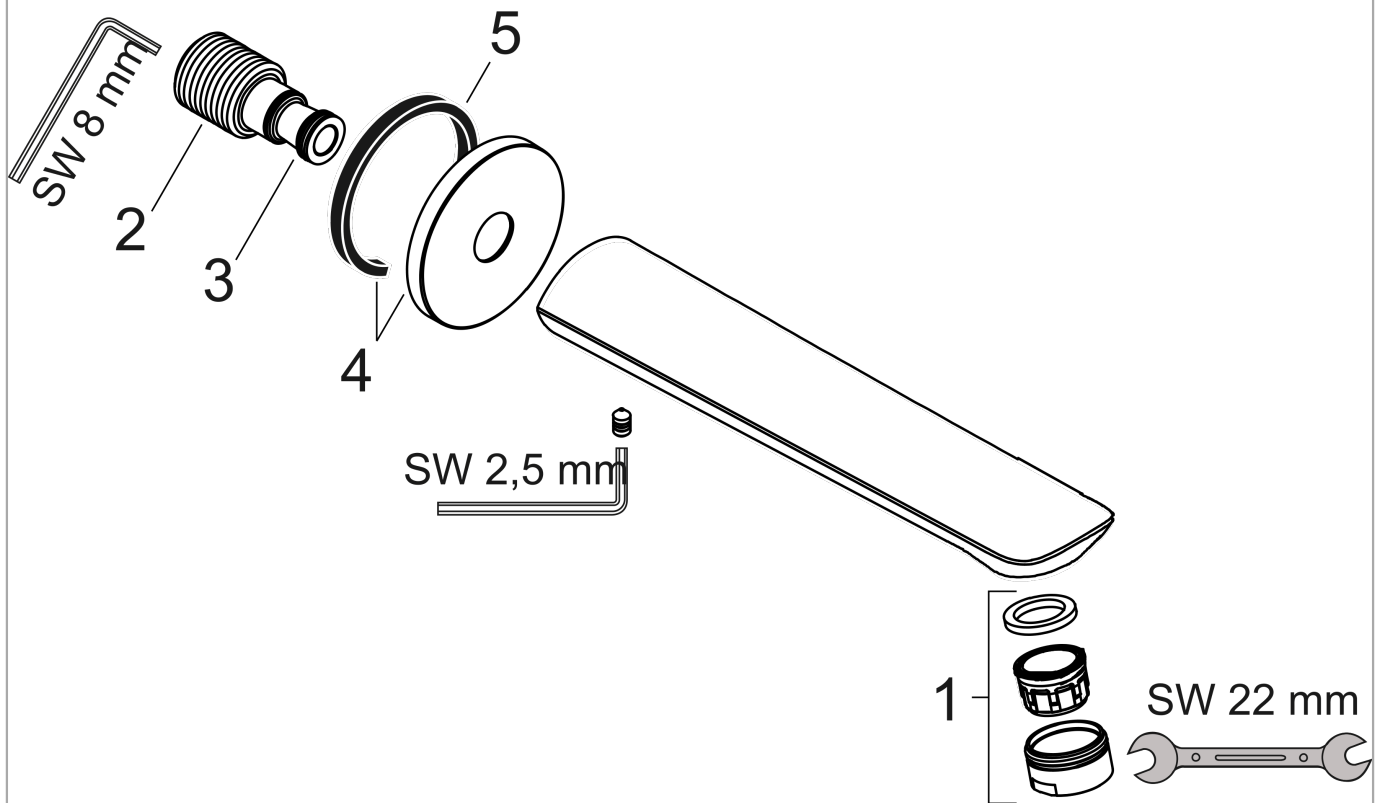
**Novus
Wanneneinlauf**

Oberflächen: **Chrom** Artikelnummer: **71320000**



Explosionszeichnung

Baujahr: >10/17



**Novus
Wanneneinlauf**

Oberflächen: **Chrom** Artikelnummer: **71320000**



Ersatzteilliste

Baujahr: >10/17

Pos.	Beschreibung	Artikelnummer	PG	VE
1	Luftsprudler M24x1 (30 l/min)	96512000	-	1
2	Anschlußnippel G ^{3/4}	96472000	-	1
3	O-Ring 13x2	98128000	-	1
4	Rosette Ø 65 mm	92754000	-	1
5	Dichtung	97530000	-	1