

**AXOR Starck**  
**Thermostat Unterputz mit Absperrventil**  
 Oberflächen: **Chrom** Artikelnummer: **10700000**



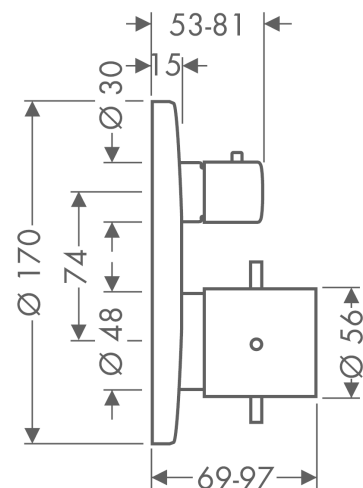
## Merkmale

- 1 Verbraucher
- maximale Durchflussmenge bei 3 bar: 25 l/min
- Thermostatkartusche, Keramikventil 90°
- Sicherheitssperre bei 40° C
- Temperaturbegrenzung einstellbar
- Rückflussverhinderer
- Schalldämpfer
- Anschlussart: Grundkörper
- min. Betriebsdruck: 1 bar
- max. Betriebsdruck: 10 bar
- Geräuschgruppe: I
- Durchflussklasse: D

## Produktabbildung



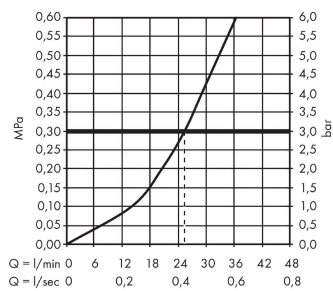
## Maßzeichnung



**AXOR Starck**  
**Thermostat Unterputz mit Absperrventil**  
 Oberflächen: **Chrom** Artikelnummer: **10700000**



## Durchflussdiagramm

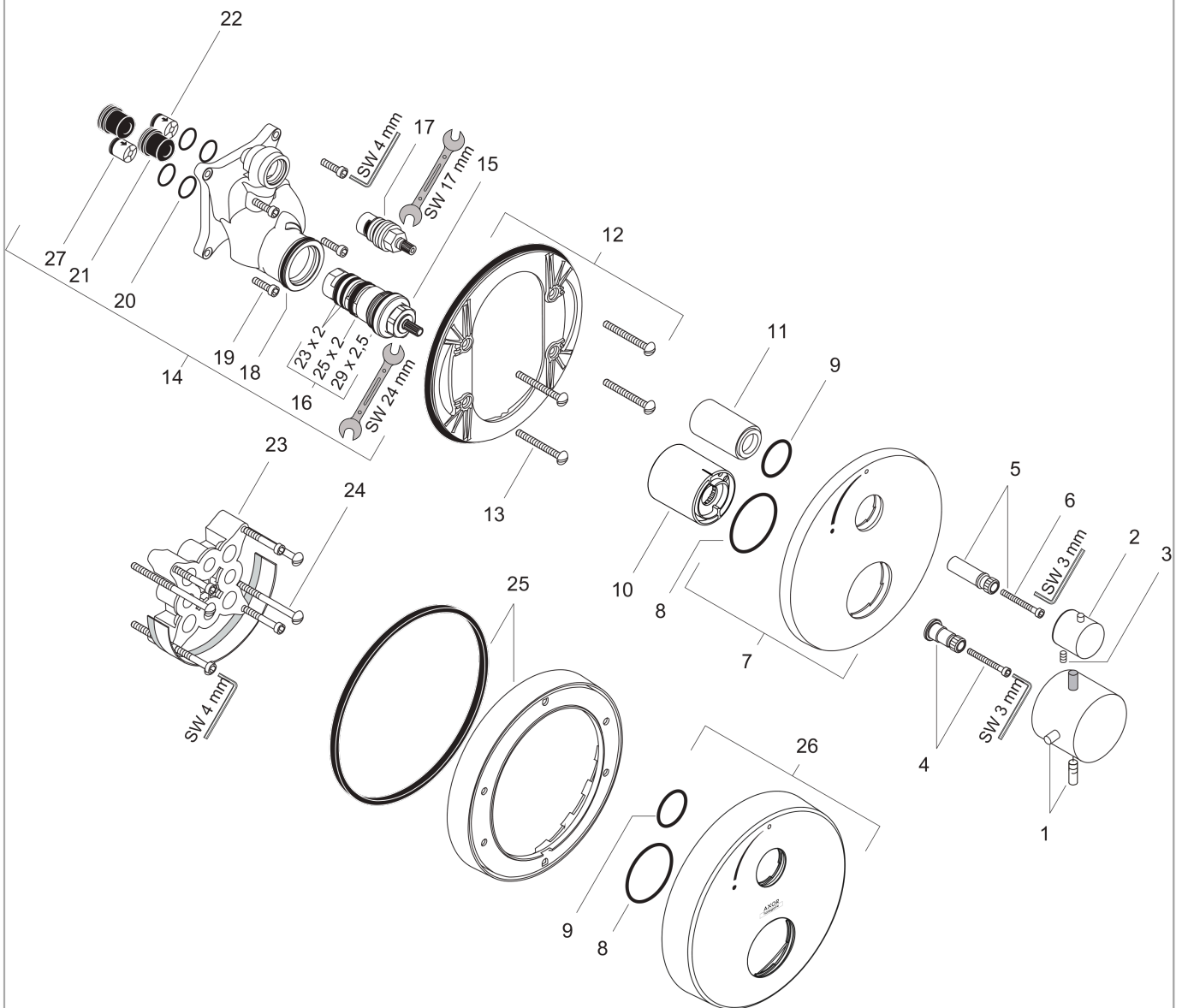


**AXOR Starck**  
**Thermostat Unterputz mit Absperrventil**  
 Oberflächen: **Chrom** Artikelnummer: **10700000**



## Explosionszeichnung

Baujahr: >06/11



**AXOR Starck**  
**Thermostat Unterputz mit Absperrventil**  
 Oberflächen: **Chrom** Artikelnummer: **10700000**



## Ersatzteilliste

Baujahr: >06/11

Pos.		Artikelnummer	PG	VE
1	Thermostatgriff	10391000	-	1
2	Griff	96520000	-	1
3	Madenschraube M4x8	97669000	-	1
4	Griffadapter	96435000	-	1
5	Griffadapter	96451000	-	1
6	Zylinderschraube M4x35	92160000	-	1
7	Rosette Ø 170 mm	95804000	-	1
8	O-Ring 48x3	95508000	-	1
9	O-Ring 29x3	98371000	-	1
10	Hülse	96439000	-	1
11	Hülse	96446000	-	1
12	Trägerrosette	96447000	-	1
13	Trägerschraubenset	96454000	-	1
14	Funktionsblock kpl.	92760000	-	1
15	Temperatur Regeleinheit	94282000	-	1
16	Dichtungsset	95037000	-	1
17	Absperrereinheit rechts schließend	94009000	-	1
18	O-Ring 39x2	98158000	-	1
19	Schraubenset	96525000	-	1
20	O-Ring 16x2	98133000	-	1
21	Schalldämpfer	94073000	-	1
22	Rückflußverhinderer-Set DW 15	94074000	-	1
23	Verlängerung 25 mm	13595000	-	1
24	Trägerschraubenset	97747000	-	1
25	Verlängerung 22 mm (Ø 170 mm)	13596000	-	1
26	Rosette Höhe = 33 mm (bei geringer Einbautiefe)	14963000	-	1
27	Rückflußverhinderer (druckbeständig bis 2 MPa)	92594000	-	1
a	Grundset	01800180	-	1
b	Adapter für vertauschte Anschlüsse	93181000	-	1
c	Rückflußverhinderer mit Sieb	92499000	-	1