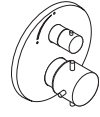


# AXOR

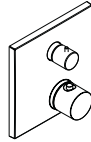
DE / Gebrauchsanleitung / Montageanleitung	2
FR / Mode d'emploi / Instructions de montage	4
EN / Instructions for use / assembly instructions	6
IT / Istruzioni per l'uso / Istruzioni per l'installazione	8
ES / Modo de empleo / Instrucciones de montaje	10
NL / Gebruiksaanwijzing / Handleiding	12
DK / Brugsanvisning / Monteringsvejledning	14
PT / Instruções para uso / Manual de Instalação	16
PL / Instrukcja obsługi / Instrukcja montażu	18
CS / Návod k použití / Montážní návod	20
SK / Návod na použitie / Montážny návod	22
ZH / 用户手册 / 组装说明	24
RU / Руководство пользователя / Инструкция по монтажу	26
FI / Käyttöohje / Asennusohje	28
SV / Bruksanvisning / Monteringsanvisning	30
LT / Vartotojo instrukcija / Montavimo instrukcijos	32
HR / Upute za uporabu / Uputstva za instalaciju	34
TR / Kullanım kılavuzu / Montaj kılavuzu	36
RO / Manual de utilizare / Instrucțiuni de montare	38
EL / Οδηγίες χρήσης / Οδηγία συναρμολόγησης	40
SL / Navodilo za uporabo / Navodila za montažo	42
ET / Kasutusjuhend / Paigaldusjuhend	44
LV / Lietošanas pamācība / Montāžas instrukcija	46
SR / Uputstvo za upotrebu / Uputstvo za montažu	48
NO / Bruksanvisning / Montasjeveiledning	50
BG / Инструкция за употреба / Ръководство за монтаж	52
SQ / Udhëzuesi i përdorimit / Udhëzime rreth montimit	54
AR / دليل الاستخدام / تعليمات التجميع	57
HU / Használati útmutató / Szerelési útmutató	58



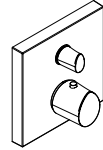
AXOR Carlton  
17705XXX



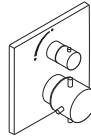
AXOR Starck  
10700000



AXOR Massaud  
18745000



AXOR Starck Organic  
12715000



AXOR Starck X  
10706000



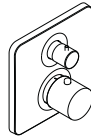
AXOR Montreux  
16800XXX



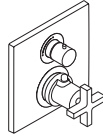
AXOR Montreux  
16801XXX



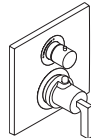
AXOR Uno  
38700000



AXOR Citterio M  
34705000



AXOR Citterio  
39705000



AXOR Citterio  
39700000

## ⚠ SICHERHEITSHINWEISE

- ⚠ Bei der Montage müssen zur Vermeidung von Quetsch- und Schnittverletzungen Handschuhe getragen werden.
- ⚠ Das Produkt darf nur zu Bade-, Hygiene- und Körperreinigungszwecken eingesetzt werden.
- ⚠ Kinder, sowie Erwachsene mit körperlichen, geistigen und/oder sensorischen Einschränkungen dürfen das Produkt nicht unbeaufsichtigt benutzen. Personen, die unter Alkohol- oder Drogeneinfluss stehen, dürfen das Produkt nicht benutzen.
- ⚠ Große Druckunterschiede zwischen den Kalt- und Warmwasseranschlüssen müssen ausgeglichen werden.

## MONTAGEHINWEISE

- / Vor der Montage muss das Produkt auf Transportschäden untersucht werden. Nach dem Einbau werden keine Transport- oder Oberflächenschäden anerkannt.
- / Die Leitungen und die Armatur müssen nach den gültigen Normen montiert, gespült und geprüft werden.
- / Die in den Ländern jeweils gültigen Installationsrichtlinien sind einzuhalten.

## TECHNISCHE DATEN

- Betriebsdruck: max. 1 MPa  
 Empfohlener Betriebsdruck: 0,1 - 0,5 MPa  
 Prüfdruck: 1,6 MPa  
 (1 MPa = 10 bar = 147 PSI)
- Heißwassertemperatur: max. 70°C  
 Empfohlene Heißwassertemperatur: 65°C  
 Thermische Desinfektion: max. 70°C/4 min
- / Eigensicher gegen Rückfließen
  - / Das Produkt ist ausschließlich für Trinkwasser konzipiert!

## SYMBOLERKLÄRUNG



Kein essigsäurehaltiges Silikon verwenden!

**max.  
≈ 42°C**

**SAFETY FUNCTION** (siehe Seite 63)

Dank der Safety Function lässt sich die gewünschte Höchsttemperatur von z. B. max. 42°C voreinstellen.



**JUSTIERUNG** (siehe Seite 62)

Nach erfolgter Montage muss die Auslauftemperatur des Thermostaten überprüft werden. Eine Korrektur ist erforderlich wenn die an der Entnahmestelle gemessene Temperatur von der

am Thermostaten eingestellten Temperatur abweicht.



**WARTUNG** (siehe Seite 66)

- / Rückflussverhinderer müssen gemäß DIN EN 1717 regelmäßig in Übereinstimmung mit nationalen oder regionalen Bestimmungen auf ihre Funktion geprüft werden (mindestens einmal jährlich).
- / Um die Leichtgängigkeit der Regeleinheit zu gewährleisten, sollte der Thermostat von Zeit zu Zeit auf ganz warm und ganz kalt gestellt werden.



**MASSE** (siehe Seite 65)



**DURCHFLUSSDIAGRAMM**  
(siehe Seite 65)

freier Durchfluss



**SERVICETEILE** (siehe Seite 68)

XXX = Farbcodierung

000 = Chrom

090 = Chrom/Gold-Optik

820 = Brushed Nickel



**SONDERZUBEHÖR** (siehe Seite 72)

nicht im Lieferumfang enthalten

/ Verlängerung 25 mm #13595000

/ Verlängerung 33 mm (bei geringer Einbautiefe) #14963000

/ Verlängerung 33 mm (bei geringer Einbautiefe) #14970000

/ Verlängerung 33 mm (bei geringer Einbautiefe) #14974000



**REINIGUNG** (siehe Seite 78)



**BEDIENUNG** (siehe Seite 64)



**PRÜFZEICHEN** (siehe Seite 73)

STÖRUNG	URSACHE	ABHILFE
/ Wenig Wasser	/ Versorgungsdruck nicht ausreichend	/ Leitungsdruck prüfen
	/ Schmutzfangsieb der Regeleinheit verschmutzt	/ Schmutzfangsiebe vor dem Thermostat und auf der Regeleinheit reinigen
	/ Siebdichtung der Brause verschmutzt	/ Siebdichtung zwischen Brause und Schlauch reinigen
/ Kreuzfluss, warmes Wasser wird bei geschlossener Armatur in die Kaltwasserleitung gedrückt oder umgekehrt	/ Rückflussverhinderer verschmutzt/ defekt	/ Rückflussverhinderer reinigen ggf. austauschen
/ Auslauftemperatur stimmt nicht mit der eingestellten Temperatur überein	/ Thermostat wurde nicht justiert	/ Thermostat justieren
	/ Zu niedrige Warmwassertemperatur	/ Warmwassertemperatur erhöhen auf 42 °C bis 65 °C
/ Temperaturregelung nicht möglich	/ Temperaturregeleinheit verschmutzt oder verkalkt	/ Temperaturregeleinheit reinigen ggf. austauschen
	/ Bei Neuinstallation Grundkörper falsch angeschlossen (Soll: kalt rechts, warm links) oder 180° verdreht eingebaut	/ Funktionsblock um 180° verdreht einbauen
/ Druckknopf der Sicherheitssperre ohne Funktion	/ Feder defekt	/ Feder bzw. Druckknopf reinigen u. leicht fetten, ggf. austauschen
	/ Druckknopf verkalkt/verschmutzt	
/ Ventil schwergängig	/ Absperroberseite beschädigt	/ Absperroberseite austauschen
/ Brause oder Auslauf tropft	/ Schmutz oder Ablagerungen auf dem Dichtsitz, Absperroberseite beschädigt	/ Absperroberseite reinigen bzw. austauschen



## △ CONSIGNES DE SÉCURITÉ

- △ Lors du montage, porter des gants de protection pour éviter toute blessure par écrasement ou coupure.
- △ Le produit ne doit servir qu'à se laver et à assurer l'hygiène corporelle.
- △ Il est interdit aux enfants ainsi qu'aux adultes ayant des insuffisances physiques, psychiques et/ou motoriques d'utiliser la douche sans surveillance. De même, il est interdit à des personnes sous influence d'alcool ou de drogues d'utiliser la douche.
- △ Il est conseillé d'équilibrer les pressions de l'eau chaude et froide.

## INSTRUCTIONS POUR LE MONTAGE

- / Avant son montage, s'assurer que le produit n'a subi aucun dommage pendant le transport. Après le montage, tout dommage de transport ou de surface ne pourra pas être reconnu.
- / Les conduites et la robinetterie doivent être montés, rincés et contrôlés selon les normes en vigueur.
- / Les directives d'installation en vigueur dans le pays concerné doivent être respectées.

## INFORMATIONS TECHNIQUES

- Pression de service autorisée: max. 1 MPa  
 Pression de service conseillée: 0,1 - 0,5 MPa  
 Pression maximum de contrôle: 1,6 MPa  
 (1 MPa = 10 bar = 147 PSI)
- Température d'eau chaude: max. 70°C  
 Température recommandée: 65°C  
 Désinfection thermique: max. 70°C / 4 min
- / Avec dispositif anti-retour
  - / Le produit est exclusivement conçu pour de l'eau potable!

## DESCRIPTION DU SYMBOLE



Ne pas utiliser de silicone contenant de l'acide acétique!

## max. ≈ 42°C SAFETY FUNCTION (voir pages 63)

Grâce à la fonction Safety, il est possible de pré-régler la température maximale par exemple max. 42°C souhaitée.



## ETALONNAGE (voir pages 62)

Le montage terminé, contrôler la température de l'eau puisée au mitigeur thermostatique. Un étalonnage est nécessaire si la température de

l'eau mitigée mesurée au point de puisage diffère sensiblement de celle affichée sur le thermostat.



## ENTRETIEN (voir pages 66)

- / Les clapets anti-retour doivent être examinés régulièrement conformément à la norme EN 1717 ou conformément aux dispositions nationales ou régionales quant à leur fonction (au moins une fois par an).
- / Pour assurer le mouvement facile de l'élément thermostatique, le thermostat devrait être placé de temps en temps en position très chaude et très froide.



## DIMENSIONS (voir pages 65)

## DIAGRAMME DU DÉBIT

(voir pages 65)

débit libre



## PIÈCES DÉTACHÉES (voir pages 68)

XXX = Couleurs

000 = Chromé

090 = Chromé/Or L'optique

820 = Brushed Nickel



## ACCESSOIRES EN OPTION

(voir pages 72)

ne fait pas partie de la fourniture

- / jeu de rallonge 25 mm #13595000
- / Rallonge de 33 mm (pour profondeur de montage trop faible) #14963000
- / Rallonge de 33 mm (pour profondeur de montage trop faible) #14970000
- / Rallonge de 33 mm (pour profondeur de montage trop faible) #14974000



## NETTOYAGE (voir pages 78)



## INSTRUCTIONS DE SERVICE

(voir pages 64)



## CLASSIFICATION ACOUSTIQUE ET DÉBIT (voir pages 73)

DYSFONCTIONNEMENT	ORIGINE	SOLUTION
/ Pas assez d'eau	/ Pression d'alimentation insuffisante	/ Contrôler la pression
	/ Filtre de l'élément thermostatique encrassé	/ Nettoyer les filtres devant le mitigeur thermostatique et sur la cartouche
	/ Joint-filtre de douchette encrassé	/ Nettoyer le joint-filtre entre la douchette et le flexible
/ Circulation opposée, l'eau chaude est comprimée dans l'arrivée d'eau froide et vice versa avec robinet fermé	/ Clapet anti-retour encrassé ou défectueux	/ Nettoyer le clapet anti-retour ou le changer éventuellement
/ La température à la sortie ne correspond pas à la température de réglage	/ Le thermostat n'a pas été réglé	/ Régler le thermostat
	/ Température d'eau chaude trop basse, pas d'eau froide	/ Augmenter la température d'eau chaude entre 42°C et 65°C
/ Le réglage de la température n'est pas possible	/ L'élément thermostatique est encrassé ou entartré	/ Nettoyer l'élément thermostatique ou le changez éventuellement
	/ La pièce de base a une alimentation inversée (l'eau froide doit être à droite et l'eau chaude à gauche) ou elle est montée à l'envers	/ Montez le bloc de fonction à 180°
/ Bouton à pression du verrouillage de sécurité défectueux	/ Ressort défectueux	/ Nettoyer le ressort ou bien le bouton à pression, le changer éventuellement
	/ Bouton-poussoir entartré/encrassé	
/ Fonctionnement de la poignée difficile	/ Mécanisme d'arrêt défectueux	/ Changez le mécanisme d'arrêt
/ La douchette ou le bec verseur goutte	/ De la saleté ou de l'incrustation sur le siège, mécanisme d'arrêt défectueux	/ Nettoyez le mécanisme d'arrêt ou le changez éventuellement



## ⚠ SAFETY NOTES

- ⚠ Gloves should be worn during installation to prevent crushing and cutting injuries.
- ⚠ The product may only be used for bathing, hygienic and body cleaning purposes.
- ⚠ Children as well as adults with physical, mental and/or sensoric impairments must not use this product without proper supervision. Persons under the influence of alcohol or drugs are prohibited from using this product.
- ⚠ The hot and cold supplies must be of equal pressures.

## INSTALLATION INSTRUCTIONS

- / Prior to installation, inspect the product for transport damages. After it has been installed, no transport or surface damage will be honoured.
- / The pipes and the fixture must be installed, flushed and tested as per the applicable standards.
- / The plumbing codes applicable in the respective countries must be observed.

## TECHNICAL DATA

Operating pressure:	max. 1 MPa
Recommended operating pressure:	0,1 - 0,5 MPa
Test pressure:	1,6 MPa
	(1 MPa = 10 bar = 147 PSI)
Hot water temperature:	max. 70°C
Recommended hot water temp.:	65°C
Thermal disinfection:	max. 70°C / 4 min

- / Safety against backflow
- / The product is exclusively designed for drinking water!

## SYMBOL DESCRIPTION



Do not use silicone containing acetic acid!

## **max. ≈ 42°C** SAFETY FUNCTION (see page 63)

The desired maximum temperature for example max. 42°C can be pre-set thanks to the safety function.



## ADJUSTMENT (see page 62)

After the installation, the output temperature of the thermostat must be checked. A correction is necessary if the temperature measured at the output differs from the temperature set on the thermostat.



## MAINTENANCE (see page 66)

- / The check valves must be checked regularly according to DIN EN 1717 in accordance with national or regional regulations (at least once a year).
- / To guarantee the smooth running of the thermostat, it is necessary from time to time to turn the thermostat from total hot to total cold.



## DIMENSIONS (see page 65)



## FLOW DIAGRAM (see page 65)

free flow



## SPARE PARTS (see page 68)

XXX = Colors  
000 = Chrome Plated  
090 = Chrome Plated/Gold Plated  
820 = Brushed Nickel



## SPECIAL ACCESSORIES

(see page 72)

order as an extra

/ extension 25 mm #13595000

/ Extension Set 33 mm (when wall is not deep enough) #14963000

/ Extension Set 33 mm (when wall is not deep enough) #14970000

/ Extension Set 33 mm (when wall is not deep enough) #14974000



## CLEANING (see page 78)



## OPERATION (see page 64)



## TEST CERTIFICATE (see page 73)

FAULT	CAUSE	REMEDY
/ Insufficient water	/ Supply pressure inadequate	/ Check water pressure (If a pump has been installed check to see if the pump is working).
	/ Regulator filter dirty	/ Clean filter in front of the mixer and on the MTC-thermo cartridge
	/ Shower filter seal dirty	/ Clean filter seal between shower and hose
/ Crossflow, hot water being forced into cold water pipe, or vice versa, when mixer is closed	/ Backflow preventers dirty or leaking	/ Clean backflow preventers, exchange if necessary
/ Spout temperature does not correspond with temperature set	/ Thermostat has not been adjusted	/ Adjust thermostat
	/ Hot water temperature too low	/ Increase hot water temperature to 42 °C to 65 °C
/ Temperature regulation not possible	/ Temperature regulator dirty or calcified	/ Clean temperature regulator, exchange if necessary
	/ For new installations: basic body incorrectly connected (should be: cold right, hot left) or installed with 180° rotation	/ Install function block turned through 180°
/ Safety stop button not operating	/ Spring defective	/ Clean spring and/or button, exchange if necessary
	/ push button calcified/contaminated	
/ Valve stiff	/ Shut-off unit damaged	/ Exchange shut-off unit
/ Shower or spout dripping	/ Dirt or sedimentation on valve seat, shut-off unit damaged	/ Clean or exchange shut-off unit

SPECIAL INFORMATION  
FOR UK (see page 74)



## INDICAZIONI SULLA SICUREZZA

- ⚠ Durante il montaggio, per evitare ferite da schiacciamento e da taglio bisogna indossare guanti protettivi.
- ⚠ Il prodotto deve essere utilizzato esclusivamente per fare il bagno e per l'igiene del corpo.
- ⚠ I bambini e gli adulti affetti da menomazioni fisiche, psichiche e/o sensoriali devono utilizzare il sistema doccia solo sotto sorveglianza. Il prodotto non deve essere utilizzato da persone sotto l'effetto di droghe o alcolici.
- ⚠ Attenzione! Compensare le differenze di pressione tra i collegamenti dell'acqua fredda e dell'acqua calda.

## ISTRUZIONI PER IL MONTAGGIO

- / Prima del montaggio è necessario controllare che non ci siano stati danni durante il trasporto. Una volta eseguito il montaggio, non verranno riconosciuti eventuali danni di trasporto o delle superfici.
- / Montare, lavare e controllare tubature e rubinetteria rispettando le norme correnti.
- / Vanno rispettate le direttive di installazione nazionali vigenti nel rispettivo paese.

## DATI TECNICI

- Pressione d'uso: max. 1 MPa  
 Pressione d'uso consigliata: 0,1 - 0,5 MPa  
 Pressione di prova: 1,6 MPa  
 (1 MPa = 10 bar = 147 PSI)
- Temperatura dell'acqua calda: max. 70°C  
 Temp. dell'acqua calda consigliata: 65°C  
 Disinfezione termica: max. 70°C / 4 min
- / Sicurezza antiriflusso
  - / Il prodotto è concepito esclusivamente per acqua potabile!

## DESCRIZIONE SIMBOLO

 Non utilizzare silicone contenente acido acetico!

**max. ≈ 42°C** SAFETY FUNCTION (vedi pagg. 63)

Grazie alla funzione antiscontature Safety la temperatura massima per esempio max. 42°C desiderata è facilmente regolabile.

 TARATURA (vedi pagg. 62)

Effettuata l'installazione del miscelatore termostatico bisogna controllare la temperatura di uscita. La taratura è necessaria quando la temperatura dell'acqua misurata sul punto di

prelievo non corrisponde a quella fissata sul termostato.



MANUTENZIONE (vedi pagg. 66)

- / La valvola di non ritorno deve essere controllata regolarmente come da DIN EN 1717, secondo le normative nazionali e regionali (almeno una volta all'anno).
- / Per garantire la scorrevolezza dell'elemento di regolazione, di tanto in tanto si dovrebbe regolare il termostatico passando da tutto caldo a tutto freddo.



INGOMBRI (vedi pagg. 65)



DIAGRAMMA FLUSSO

(vedi pagg. 65)

portata libero



PARTI DI RICAMBIO

(vedi pagg. 68)

XXX = Trattamento

000 = Cromato

090 = Cromo/Dorato Ottica

820 = Brushed Nickel



ACCESSORI SPECIALI

(vedi pagg. 72)

non contenuto nel volume di fornitura

- / Prolunga 25 mm #13595000
- / Prolunga 33 mm x set esterno (in caso di incasso troppo esterno al muro) #14963000
- / Prolunga 33 mm x set esterno (in caso di incasso troppo esterno al muro) #14970000
- / Prolunga 33 mm x set esterno (in caso di incasso troppo esterno al muro) #14974000



PULITURA (vedi pagg. 78)



PROCEDURA (vedi pagg. 64)



SEGNO DI VERIFICA

(vedi pagg. 73)



PROBLEMA	POSSIBILE CAUSA	RIMEDIO
/ Scarsità d'acqua	/ Pressione di erogazione insufficiente	/ Provare la pressione di erogazione
	/ Filtro dell'unità di regolazione sporco	/ Pulire/sostituire i filtri
	/ Guarnizione del filtro della doccia sporca	/ Pulire la guarnizione del filtro tra doccia e flessibile
/ Flusso incrociato; l'acqua calda viene spinta nella tubatura acqua fredda a rubinetteria chiusa o viceversa	/ Antiriflusso sporco o non ermetico	/ Pulire o sostituire l'antiriflusso
/ La temperatura di erogazione diversa da quella impostata	/ Il termostatico non è stato regolato	/ Regolare il termostatico
	/ Temperatura dell'acqua calda	/ Aumentare la temperatura acqua calda tra 42 °C e 65 °C
/ Impossibile la regolazione temperatura	/ Elemento termostatico sporco o con depositi calcarei	/ Pulire o sostituire l'unità di regolazione
	/ In caso di nuova installazione - collegato male il termostatico (deve essere: acqua fredda a destra e calda a sinistra) o installato ruotato di 180°	/ Ruotare di 180° l'unità di regolazione
/ Tasto anticottatura non funzionante	/ Molla difettosa	/ Pulire o sostituire la molla o il tasto
	/ Pulsante pieno di calcare/intasato	
/ Rubinetto duro	/ vitone di arresto danneggiato	/ sostituire il vitone di arresto
/ Doccia / scarico gocciola	/ Sporco o depositi nella sede della guarnizione, vitone di arresto danneggiato	/ Pulire o sostituire il vitone di arresto



## △ INDICACIONES DE SEGURIDAD

- △ Durante el montaje deben utilizarse guantes para evitar heridas por aplastamiento o corte.
- △ El producto solo debe ser utilizado para fines de baño, higiene y limpieza corporal.
- △ Niños, así como adultos con limitaciones corporales, mentales y/o sensoriales no deben utilizar el sistema de duchas sin vigilancia. Personas que se encuentran bajo el efecto de alcohol o drogas, no deben utilizar el sistema de duchas.
- △ Grandes diferencias de presión en servicio entre agua fría y agua caliente deben equilibrarse.

## INDICACIONES PARA EL MONTAJE

- / Antes del montaje se debe examinar el producto contra daños de transporte. Después de la instalación no se reconoce ningún daño de transporte o de superficie.
- / Los conductos y la grifería deben montarse, lavarse y comprobarse según las normas vigentes.
- / Es obligatorio el cumplimiento de las directrices de instalación vigentes en el país respectivo.

## DATOS TÉCNICOS

Presión en servicio:	max. 1 MPa
Presión recomendada en servicio:	0,1 - 0,5 MPa
Presión de prueba:	1,6 MPa
	(1 MPa = 10 bar = 147 PSI)
Temperatura del agua caliente:	max. 70°C
Temp. recomendada del agua caliente:	65°C
Desinfección térmica:	max. 70°C / 4 min

- / Seguro contra el retorno
- / El producto ha sido concebido exclusivamente para agua potable.

## DESCRIPCIÓN DE SÍMBOLOS

 No utilizar silicona que contiene ácido acético!  
**max. ≈ 42°C** SAFETY FUNCTION (ver página 63)

Gracias al tope de temperatura se puede graduar la temperatura máxima por ejemplo max. 42°C.

 AJUSTE (ver página 62)

Después del montaje deberá comprobarse la temperatura del agua del termostato, en la salida del caño. Una corrección se efectuará siempre y cuando la temperatura del agua tomada a la

salida del caño, no corresponda con la indicada en el volante del termostato.



MANTENIMIENTO (ver página 66)

- / Las válvulas anti-retorno tienen que ser controladas regularmente según la norma DIN EN 1717, en acuerdo con las regulaciones nacionales o regionales (una vez al año, por lo menos).
- / Para garantizar el funcionamiento duradero del termostato, el mando del mismo deberá girarse de vez en cuando del extremo frío al extremo caliente.



DIMENSIONES (ver página 65)

DIAGRAMA DE CIRCULACIÓN (ver página 65)  
caudal libre



REPUESTOS (ver página 68)

XXX = Acabados  
000 = Cromado  
090 = Cromo/Oro Óptica  
820 = Brushed Nickel



OPCIONAL (ver página 72)

no incluido en el suministro

- / Prolongación 25 mm #13595000
- / Alargo 33 mm (en caso de pared delgada) #14963000
- / Alargo 33 mm (en caso de pared delgada) #14970000
- / Alargo 33 mm (en caso de pared delgada) #14974000



LIMPIAR (ver página 78)



MANEJO (ver página 64)



MARCA DE VERIFICACIÓN (ver página 73)

PROBLEMA	CAUSA	SOLUCIÓN
/ Sale poca agua	/ presión insuficiente	/ comprobar presión
	/ filtro del termoelemento sucio	/ Limpiar filtros en las uniones a las tomas de agua caliente y fría y en el cartucho termostático
	/ Filtro de la teleducha sucio	/ Limpiar/Cambiar filtro entre flexo y teleducha
/ Flujo de agua cruzada agua caliente entra en la tubería del agua fría o al revés	/ válvula antirretorno sucia o pierde	/ limpiar/cambiar válvula
/ Temperatura del agua no corresponde a lo marcado	/ termostato no ha sido ajustado	/ ajustar termostato
	/ Temperatura del agua caliente demasiado baja	/ aumentar temperatura del agua caliente a 42° - 65° C.
/ No es posible regular la temperatura	/ termoelemento sucio/lleño de cal	/ limpiar/cambiar termoelemento
	/ cuerpo empotrado mal montado (debe estar: frío = derecha) o instalado girado en 180°	/ girar embellecedor en 180°
/ Botón de tope no funciona	/ muelle defecto	/ Limpiar y aplicar una fina capa de grasa en el muelle y el pulsador
	/ Pulsador con restos de cal/sucio	
/ Llave de paso va duro	/ montura dañada	/ cambiar montura
/ Pierde permanentemente agua por el caño	/ Suciedad/Sedimentaciones en el asiento de la llave, o llave dañada	/ Limpiar/Cambiar llave de paso



## △ VEILIGHEIDSinSTRUCTIES

- △ Bij de montage moeten ter voorkoming van knel- en snijwonden handschoenen worden gedragen.
- △ Het product mag alleen voor het wassen, hygiënische doeleinden en voor de lichaamsreiniging worden gebruikt.
- △ Kinderen en volwassenen met lichamelijke, geestelijke en/of sensorische beperkingen mogen het douchesysteem niet zonder toezicht gebruiken. Personen onder invloed van alcohol of drugs mogen het douchesysteem niet gebruiken.
- △ Grote drukverschillen tussen de koud- en warmwater-toevoer dienen vermeden te worden.

## MONTAGE-INSTRUCTIES

- / Vóór de montage moet het product gecontroleerd worden op transportschade. Na de inbouw wordt geen transport- of oppervlakteschade meer aanvaard.
- / De leidingen en armaturen moeten gemonteerd, gespoeld en gecontroleerd worden volgens de geldige normen.
- / De in de overeenkomstige landen geldende installatierichtlijnen moeten nageleefd worden.

## TECHNISCHE GEGEVENS

Werkdruk: max.	max. 1 MPa
Aanbevolen werkdruk:	0,1 - 0,5 MPa
Getest bij:	1,6 MPa
	(1 MPa = 10 bar = 147 PSI)
Temperatuur warm water:	max. 70°C
Aanbevolen warm water temp.:	65°C
Thermische desinfectie:	max. 70°C/4 min

- / Beveiligd tegen terugstromen
- / Het product is uitsluitend ontworpen voor drinkwater!

## SYMBOOLBESCHRIJVING



Gebruik geen zuurhoudende siliconen!

**max.**  
**≈ 42°C**

**SAFETY FUNCTION** (zie blz. 63)

Dankzij de Safety Function kan de gewenste maximale temperatuur van bijv. max. 42°C van te voren worden ingesteld.



**INSTELLEN** (zie blz. 62)

Na montage dient de uitstroomtemperatuur van de thermostaat gecontroleerd te worden. Een correctie is noodzakelijk als de aan het tappunt gemeten temperatuur afwijkt van de op de thermostaat ingestelde temperatuur.



**ONDERHOUD** (zie blz. 66)

- / Keerkleppen moeten volgens DIN EN 1717 regelmatig en volgens plaatselijk geldende eisen op het functioneren gecontroleerd worden. (Tenminste een keer per jaar)
- / Om het soepel lopen van de regeleenheid te garanderen moet de thermostaat van tijd tot tijd op heel koud en heel warm worden ingesteld.



**MATEN** (zie blz. 65)



**DOORSTROOMDIAGRAM**

(zie blz. 65)

vrije doorstroom



**SERVICE ONDERDELEN**

(zie blz. 68)

XXX = Kleuren

000 = Verchroomd

090 = Chroom/Verguld-Look

820 = Brushed Nickel



**TOEBEHOREN** (zie blz. 72)

behoort niet tot het leveringspakket

/ Verlengstuk 25 mm #13595000

/ verlengset 33 mm (bij geringe inbouwdiepte)  
#14963000

/ verlengset 33 mm (bij geringe inbouwdiepte)  
#14970000

/ verlengset 33 mm (bij geringe inbouwdiepte)  
#14974000



**REINIGEN** (zie blz. 78)



**BEDIENING** (zie blz. 64)



**KEURMERK** (zie blz. 73)

STORING	OORZAAK	OPLOSSING
/ Weinig water	/ Druk te laag	/ Druk controleren
	/ Vuilzeef van thermo-element verstopt	/ Vuilvangzeefjes en zeefjes van regenheid reinigen
	/ Zeefdichting handdouche verstopt	/ Zeefdichting handdouche reinigen
/ Kruisstroom, warm water stroomt in gesloten toestand in koud water leiding of omgekeerd	/ Terugslagkleppen vervuild of defect	/ Terugslagkleppen reinigen dan wel uitwisselen
/ Uitstroomtemperatuur komt niet met ingestelde temperatuur overeen	/ Thermostaat niet ingesteld	/ Thermostaat instellen
	/ Temperatuur van warm water te laag	/ Warmwater toevoer verhogen min. 42°C naar 65°C
/ Temperatuur niet regelbaar	/ Thermo-element vervuild of verkalkt	/ Thermo-element reinigen dan wel uitwisselen
	/ Bij nieuwe installaties: basisgarnituur verkeerd aangesloten (moet zijn koud rechts en warm links) of 180° gedraaid gemonteerd	/ Functieblok 180° draaien
/ Safety Stop knop op thermostaat-greep functioneert niet	/ Veer defect	/ Veer en/of drukknop reinigen dan wel uitwisselen
	/ Drukknop verkalkt/verontreinigd	
/ Kraan draait zwaar	/ bovendeeel beschadigd	/ Bovendeeel uitwisselen
/ Douche/uitloop lekt	/ Vuil of verkalking op de zitting, bovendeeel beschadigd	/ Bovendeeel reinigen of omstelling uitwisselen



## △ SIKKERHEDSANVISNINGER

- △ Ved monteringen skal der bruges handsker for at undgå kvæstelser og snitsår.
- △ Produktet må kun bruges til bade-, hygiejne og kropsurengøringsformål.
- △ Børn som også voksne med fysiske, mentale og/eller sensoriske begrænsninger må ikke bruge brusersystemet uden opsyn. Personer som er under indflydelse af alkohol eller narkotika må ikke bruge brusersystemet.
- △ Større trykforskelle mellem koldt og varmt vand bør udjævnes.

## MONTERINGSANVISNINGER

- / Før monteringen skal produktet kontrolleres for transportskader. Efter monteringen godkendes transportskader eller skader på overfladen ikke længere.
- / Ledningerne og armaturerne skal monteres, skylles og kontrolleres iht. de gældende standarder.
- / Installationsbestemmelserne, der gælder i det enkelte land, skal overholdes.

## TEKNISKE DATA

Driftstryk:	max. 1 MPa
Anbefalet driftstryk:	0,1 - 0,5 MPa
Prøvetryk:	1,6 MPa
	(1 MPa = 10 bar = 147 PSI)
Varmtvandstemperatur:	max. 70°C
Anbefalet varmtvandstemperatur:	65°C
Termisk desinfektion:	max. 70°C/4 min

- / Med indbygget kontraventil
- / Produktet er udelukkende beregnet til drikkevand!

## SYMBOLBESKRIVELSE



Der må ikke benyttes eddikesyreholdig silikone!

**max.  
≈ 42°C**

SAFETY FUNCTION (se s. 63)

Takket være Safety varmtvands-begrænsningen kan maksimaltemperaturen forudindstilles eksempel max. 42°C.



FORINDSTILLING (se s. 62)

Efter monteringen skal termostatens udløbstemperatur kontrolleres. Såfremt den målte vandtemperatur afviger fra den på termostaten viste forindstilling er en korrigerende af skalagrebet nødvendigt.



SERVICE (se s. 66)

- / Ifølge DIN EN 1717 skal gennemstrømningsbegrænsere i overensstemmelse med nationale regler afprøves regelmæssigt (mindst en gang om året).
- / For at sikre optimal funktion af termostaten, bør termostaten fra tid til anden motioneres (stilles skiftevis helt varm og helt kold).



MÅLENE (se s. 65)



GENNEMSTRØMNINGSDIAGRAM (se s. 65)

fri gennemstrømning



RESERVEDELE (se s. 68)

XXX = Overflade

000 = Krom

090 = Krom/Guld Optic

820 = Brushed Nickel



SPECIALTILBEHØR (se s. 72)

ikke med i leveringsomfang

/ Forlængersæt 25 mm #13595000

/ Forlænger 33 mm (ved for stor indbygningsdybde) #14963000

/ Forlænger 33 mm (ved for stor indbygningsdybde) #14970000

/ Forlænger 33 mm (ved for stor indbygningsdybde) #14974000



RENGØRING (se s. 78)



BRUGSANVISNING (se s. 64)



GODKENDELSE (se s. 73)

FEJL	ÅRSAG	HJÆLP
/ For lidt vand	/ Forsyningstrykket er ikke højt nok / Smudsfangsien er snavset	/ Afprøv forsyningstrykket / Rengør smudsfangsi foran termostaten og på termostatelementet
/ Kryds-flow, varmt vand i koldtvalsledning og omvendt	/ Sien mellem bruser og slange er snavset	/ Rengør sien mellem bruser og slange
/ Udløbstemperaturen stemmer ikke overens med den indstillede temperatur	/ Kontraventilen er snavset eller utæt. / Termostaten er ikke justeret / For lav varmtvands-temperatur	/ Rengør kontraventilen eller udskift den evt. / Juster termostaten! / Forhøj varmtvands-temperaturen fra 42°C til 65°C
/ Temperaturregulering ikke mulig	/ Termostatelementet er snavset eller tilkalket / Ved ny-installation er vandtilslutningen forbyttet (skal være koldt til højre - varmt til venstre eller også er grundkroppen drejet 180°)	/ Rengør termostat-elementet eller udskift det evt. / Vend indbygningsdelen 180°
/ Sikkerhedsspærren er ude af funktion	/ Defekt fjeder / trykknop tilkalket/snavset	/ Rengør fjeder og trykknop eller udskift delene
/ Ventilen går trægt	/ Beskadiget afspærrings-ventil	/ Udskift afspærringsventilen
/ Bruser/kartud drypper	/ Snavs eller kalk på pakningen, beskadiget afspærringsventil	/ Rengør afspærrings-ventil eller udskift evt.



## △ AVISOS DE SEGURANÇA

- △ Durante a montagem devem ser utilizadas luvas de protecção, de modo a evitar ferimentos resultantes de entalamentos e de cortes.
- △ O produto só pode ser utilizado para fins de higiene pessoal.
- △ Crianças e adultos com deficiências motoras, mentais e/ou sensoriais não podem utilizar o sistema de duche sem monitorização. Pessoas que estejam sob a influência de álcool ou drogas não podem utilizar o sistema de duche.
- △ Grandes diferenças entre as pressões das águas quente e fria devem ser compensadas.

## AVISOS DE MONTAGEM

- / Antes da montagem deve-se controlar o produto relativamente a danos de transporte. Após a montagem não são aceites quaisquer danos de transporte ou de superfície.
- / As tubagens e a torneira têm que ser montadas, enxaguadas e verificadas de acordo com as normas em vigor.
- / A prescrições de instalação válidas nos respetivos países devem ser respeitadas.

## DADOS TÉCNICOS

Pressão de funcionamento:	max. 1 MPa
Pressão de func. recomendada:	0,1 - 0,5 MPa
Pressão testada:	1,6 MPa
	(1 MPa = 10 bar = 147 PSI)
Temperatura da água quente:	max. 70°C
Temp. água quente recomendada:	65°C
Desinfecção térmica:	max. 70°C / 4 min

- / Função anti-retorno e anti-vácuo
- / Este produto foi única e exclusivamente concebido para água potável!

## DESCRIÇÃO DO SÍMBOLO



Não utilizar silicone que contenha ácido acético!

## max. SAFETY FUNCTION (ver página 63)

≈ 42°C

Graças à função de segurança pode-se regular a temperatura máxima por exemplo max. 42°C.



## AFINAÇÃO (ver página 62)

É necessária correcção se a temperatura medida no ponto de saída diferir da temperatura marcada na escala.



## MANUTENÇÃO (ver página 66)

- / As válvulas anti-retorno devem ser verificadas regularmente de acordo com a DIN EN 1717 segundo os regulamentos nacionais ou regionais (pelo menos uma vez por ano).
- / Para garantir um funcionamento suave do elemento termostático é necessário de vez em quando rodar totalmente o manípulo da termostática da posição quente para a fria.



## MEDIDAS (ver página 65)



## FLUXOGRAMA (ver página 65)

caudal livre



## PEÇAS DE SUBSTITUIÇÃO

(ver página 68)

XXX = Acabamentos

000 = Cromado

090 = Cromado/Ouro Ótica

820 = Brushed Nickel



## ACESSÓRIOS ESPECIAIS

(ver página 72)

não incluído no volume de fornecimento

/ Crescente 25 mm #13595000

/ Crescente 33 mm (quando instalado demasiado longe da parede) #14963000

/ Crescente 33 mm (quando instalado demasiado longe da parede) #14970000

/ Crescente 33 mm (quando instalado demasiado longe da parede) #14974000



## LIMPEZA (ver página 78)



## FUNCIONAMENTO (ver página 64)



## MARCA DE CONTROLO

(ver página 73)



FALHA	CAUSA	SOLUÇÃO
/ Água insuficiente	/ Pressão não adequada / Filtro do regulador sujo / Filtro do vedante do chuveiro sujo	/ Verificar a pressão da água / Limpar o filtro nas ligações de água e no cartucho termostático / Limpar o filtro entre o chuveiro e o tubo flexível
/ Fluxos cruzados, água quente a ser forçada a entrar no tubo da água fria, ou vice-versa, quando a misturadora está fechada.	/ Válvula anti-retorno suja ou com fugas	/ Limpar a válvula antiretorno, substitua se necessário
/ A temperatura da água não corresponde à temperatura seleccionada	/ A misturadora termos tática não foi ajustada / Temperatura da água quente muito baixa	/ Ajustar a misturadora termostática / Aumentar a temperatura da água quente para 42° C a 65° C.
/ Não é possível regular a temperatura	/ Regulador da temperatura sujo ou calcificado / Para novas instalações: Corpo instalado incorrectamente (deve ser: fria direita, quente esquerda) ou instalado com uma rotação de 180°	/ Limpar o regulador de temperatura, substitua se necessário / Instalar o corpo virado 180°
/ Botão de segurança não funciona	/ Mola defeituosa / Botão de pressão calcificado/sujo	/ Limpar a mola e/ou o botão, substitua se necessário
/ Válvula de corte perra	/ Unidade de corte danificada.	/ Substituir unidade de corte
/ Duche/bica a pingar	/ Sujidade ou sedimentação no assento da válvula	/ Limpar ou substituir a unidade de corte



## Δ WSKAZÓWKI BEZPIECZEŃSTWA

- Δ Aby uniknąć zranień na skutek zgniecenia lub przecięcia, podczas montażu należy nosić rękawice ochronne.
- Δ Produkt może być używany tylko do kąpieli, higieny i czyszczenia ciała.
- Δ Zarówno dzieci, jak i dorośli z fizycznymi, psychicznymi i/lub sensorycznymi ograniczeniami nie mogą korzystać z prysznica bez opieki. Osoby znajdujące się pod wpływem alkoholu lub narkotyków nie mogą korzystać z prysznica.
- Δ Znaczne różnice ciśnień na dopływach ciepłej i zimnej wody muszą zostać wyrównane.

## WSKAZÓWKI MONTAŻOWE

- / Przed montażem należy skontrolować produkt pod kątem szkód transportowych. Po montażu nie widać żadnych szkód transportowych ani szkód na powierzchni.
- / Przewody i armatura muszą być montowane, płukane i kontrolowane według obowiązujących norm.
- / Należy przestrzegać wytycznych instalacyjnych obowiązujących w danym kraju.

## DANE TECHNICZNE

- Ciśnienie robocze: maks. 1 MPa  
 Zalecane ciśnienie robocze: 0,1 - 0,5 MPa  
 Ciśnienie próbne: 1,6 MPa  
 (1 MPa = 10 bary = 147 PSI)
- Temperatura wody gorącej: maks. 70°C  
 Zalecana temperatura wody gorącej: 65°C  
 Dezynfekcja termiczna: maks. 70°C/4 min
- / Zabezpieczony przed przepływem zwrotnym
  - / Produkt przeznaczony wyłącznie do wody pitnej!

## OPIS SYMBOLU



Nie stosować silikonów zawierających kwas octowy!

## max. $\approx 42^{\circ}\text{C}$ SAFETY FUNCTION

(patrz strona 63)

Dzięki funkcji zabezpieczającej można przestawić żądaną maksymalną temperaturę np. na maks. 42°C.



U STAWIANIE (patrz strona 62)

Po ukończeniu montażu należy sprawdzić temperaturę ciepłej wody na wylocie z termostatu. Korekta będzie konieczna wtedy,

gdy zmierzona temperatura na wylocie różni się od temperatury ustawionej na termostacie.



KONSERWACJA (patrz strona 66)

- / Zgodnie z normą DIN EN 1717, krajowymi i miejscowymi przepisami, działanie zabezpieczeń przed przepływem zwrotnym musi być kontrolowane (przynajmniej raz w roku).
- / Aby zachować łatwość obsługi termostatu, od czasu do czasu należy go przekręcić na całkiem zimną i na całkiem ciepłą wodę.



WYMIARY (patrz strona 65)



SCHEMAT PRZEPŁYWU  
(patrz strona 65)

swobodny przepływ



CZĘŚCI SERWISOWE

(patrz strona 68)

XXX = Kody kolorów

000 = Chrom

090 = Chrom/Złoty Szlachetna

820 = Brushed Nickel



WYPOSAŻENIE SPECJALNE  
(patrz strona 72)

Nie jest częścią dostawy

/ Przedłużka 25 mm #13595000

/ Rozeta maskująca 33 mm (przy małej głębokości zabudowy) #14963000

/ Rozeta maskująca 33 mm (przy małej głębokości zabudowy) #14970000

/ Rozeta maskująca 33 mm (przy małej głębokości zabudowy) #14974000



CZYSZCZENIE (patrz strona 78)



OBŚLUGA (patrz strona 64)



ZNAK JAKOŚCI (patrz strona 73)

USTERKA	PRZYCZYNA	POMOC
/ Mała ilość wody	/ Zbyt niskie ciśnienie zasilające / Zabrudzone sitko przy wkładzie termostaticznym / Zabrudzona uszczelka z sitkiem w prysznicu	/ Sprawdzić ciśnienie w instalacji / Wyczyścić sitka przed termostatem i we wkładzie termostaticznym / Oczyszczyć uszczelkę z sitkiem pomiędzy prysznicem a węże
/ Przepływ krzyżowy, woda ciepła przy zamkniętej armaturze wpływa do przewodu wody zimnej lub odwrotnie	/ Zabrudzone/uszkodzone zabezpieczenie przed przepływem zwrotnym	/ Wyczyścić wzgl. wymienić zabezpieczenie przed przepływem zwrotnym
/ Temperatura wody nie zgadza się z ustawioną wartością	/ Termostat nie został wyregulowany / Za niska temperatura ciepłej wody	/ Przeprowadzić regulację termostatu / Podwyższyć temperaturę wody ciepłej na 42°C do 65°C
/ Brak możliwości regulacji temperatury	/ Zabrudzony lub zakamieniony termostat / Przy nowej instalacji niewłaściwie podłączony korpus (powinno być: zimna po prawej, ciepła po lewej) albo zamontowano z przekręceniem o 180°.	/ Wyczyścić lub wymienić termostat / Blok funkcyjny obrócić o 180°
/ Złe funkcjonowanie przycisku zabezpieczającego	/ Uszkodzona sprężynka / Przycisk pokryty kamieniem/zanieczyszczony	/ Wyczyścić wzgl. wymienić sprężynkę lub przycisk i lekko nasmarować
/ Zawór pracuje z wysiłkiem	/ Uszkodzony górny element zamykający	/ Wymienić górny element zamykający
/ Wyciekająca woda z główki prysznicowej lub wylewki	/ Brud lub osady na gnieździe uszczelniającym, uszkodzenie górnego elementu zamykającego	/ Oczyszczyć lub. wymienić element zamykający



## △ BEZPEČNOSTNÍ POKYNY

- △ Pro zabránění řezným zraněním a pohmožděninám je nutné při montáži nosit rukavice.
- △ Produkt smí být používán pouze ke koupání a za účelem tělesné hygieny.
- △ Děti a dospělá osoba s tělesným, duševním a/ nebo smyslovým postižením nesmí produkt používat bez dozoru. Osoby pod vlivem alkoholu nebo drog nesmí produkt používat.
- △ Je nutné vyrovnat velké rozdíly tlaku mezi přípoji studené a teplé vody.

## POKYNY K MONTÁŽI

- / Před montáží je třeba produkt zkontrolovat, zda nebyl při transportu poškozen. Po zabudování nebudou uznány žádné škody způsobené transportem nebo poškození povrchu.
- / Vedení a armatura musí být namontovány, propláchnuty a otestovány podle platných norem.
- / Je třeba dodržovat montážní pravidla platná v dané zemi.

## TECHNICKÉ ÚDAJE

Provozní tlak:	max. 1 MPa
Doporučený provozní tlak:	0,1 - 0,5 MPa
Zkušební tlak:	1,6 MPa (1 MPa = 10 bar = 147 PSI)
Teplota horké vody:	max. 70°C
Doporučená teplota horké vody:	65°C
Teplná desinfekce:	max. 70°C / 4 min

- / Vlastní čištění proti zpětnému nasátí.
- / Výrobky Hansgrohe jsou vhodné pro přímý kontakt s pitnou vodou.

## POPIS SYMBOLŮ



Nepoužívat silikon s obsahem kyseliny octové!

**max.**  
**≈ 42°C**

**SAFETY FUNCTION** (viz strana 63)

Díky Safety Function je možné předem nastavit nejvyšší požadovanou teplotu, např. max. 42°C.



**NASTAVENÍ** (viz strana 62)

Po ukončení montáže se musí zkontrolovat teplota vody vytékající z termostatu. Pokud se teplota změřená v místě odběru liší od teploty nastavené na termostatu, je nutné provést korekci.



**ÚDRŽBA** (viz strana 66)

- / U zpětných ventilů se musí podle DIN EN 1717 v souladu s národními nebo regionálními předpisy testovat jejich funkčnost (alespoň jednou ročně).
- / Aby byl zajištěn lehký chod regulační jednotky, měl by se termostat čas od času nastavit na úplně horkou a úplně studenou vodu.



**ROZMĚRY** (viz strana 65)



**DIAGRAM PRŮTOKU** (viz strana 65)

volný průtok



**SERVISNÍ DÍLY** (viz strana 68)

XXX = Kód povrchové úpravy

000 = Chrom

090 = Chrom/Zlato Oc'el

820 = Brushed Nickel



**ZVLÁŠTNÍ PŘÍSLUŠENSTVÍ**

(viz strana 72)

není součástí dodávky

/ prodloužení 25 mm #13595000

/ prodloužení 33 mm (při malé hloubce zabudování) #14963000

/ prodloužení 33 mm (při malé hloubce zabudování) #14970000

/ prodloužení 33 mm (při malé hloubce zabudování) #14974000



**ČIŠTĚNÍ** (viz strana 78)



**OVLÁDÁNÍ** (viz strana 64)



**ZKUŠEBNÍ ZNAČKA** (viz strana 73)

PORUCHA	PŘÍČINA	ODSTRANĚNÍ
/ Málo vody	/ Nízký tlak v přívodu. / Zanesený lapač nečistot v regulační jednotce / Sítko v těsnění u sprchy zanesené	/ Zkontrolovat tlak v potrubí / Vyčistit lapače nečistot před termostatem a na regulační jednotce / Vyčistit sítko v těsnění mezi sprchou a hadicí
/ Křížení toků, teplá voda se při zavížené armatuře tlačí do přívodu studené vody nebo naopak	/ Znečištěný nebo netěsný zpětný ventil	/ Zpětný ventil vyčistit, případně vyměnit
/ Teplota u výtoku nesouhlasí s nastavenou teplotou	/ Teplota u výtoku nesouhlasí s nastavenou teplotou / Nízká teplota teplé vody	/ Nastavit termostat / Teplotu horké vody zvýšit na 42°C až 65°C
/ Nelze regulovat teplotu	/ Regulační jednotka teploty znečištěná nebo zanesená vodním kamenem / U nové instalace: obráceně připojené základní těleso (má být studená vpravo, teplá vlevo) nebo zabudované otočené o 180°	/ Regulační jednotku teploty vyčistit, případně vyměnit / Funkční blok zabudovat otočený o 180°
/ Tlačítko bezpečnostní pojistky je nefunkční	/ Vadná pružina / Tlačítko zanesené vodním kamenem/znečištěné	/ Pružinu nebo tlačítko očistit a lehce potířit tukem, případně vyměnit
/ Ciężka praca zaworu	/ horní uzavírací prvek poškozen	/ vyměnit horní uzavírací prvek
/ sprcha nebo výtok odkapává	/ Nečistoty nebo usazeniny na těsnícím sedle	/ vyčistit resp. vyměnit horní uzavírací prvek



## △ BEZPEČNOSTNÉ POKYNY

- △ Pri montáži musíte nosiť rukavice, aby ste predišli pomliaždeninám a rezným poraneniam.
- △ Produkt sa smie používať len na kúpanie a telesnú hygienu.
- △ Produkt nesmú bez dozoru používať deti, ako aj dospelé osoby s telesným, duševným a/alebo zmyslovým postihnutím. Produkt nesmú používať ani osoby, ktoré sú pod vplyvom alkoholu alebo drog.
- △ Veľké rozdiely v tlaku medzi prípojkami studenej a teplej vody musia byť vyrovnané.

## POKYNY PRE MONTÁŽ

- / Pred montážou musíte produkt skontrolovať, či nebol počas transportu poškodený. Po zabudovaní nebudú uznané žiadne škody spôsobené transportom alebo poškodenia povrchu.
- / Ledningarna och blandaren måste monteras, spolás igenom och kontrolleras enligt de gällande normerna.
- / Je potrebné dodržiavať smernice o inštalácii, ktoré sú práve teraz platné v krajinách.

## TECHNICKÉ ÚDAJE

Prevádzkový tlak:	max. 1 MPa
Doporučený prevádzkový tlak:	0,1 - 0,5 MPa
Skúšobný tlak:	1,6 MPa
	(1 MPa = 10 bar = 147 PSI)
Teplota teplej vody:	max. 70°C
Doporučená teplota teplej vody:	65°C
Termická dezinfekcia:	max. 70°C / 4 min

- / Vlastná poistka proti spätnému nasatiu.
- / Výrobok je koncipovaný výhradne pre pitnú vodu!

## POPIS SYMBOLOV



Nepoužívať silikón s obsahom kyseliny octovej!

**max.**  
**≈ 42°C**

**SAFETY FUNCTION** (viď strana 63)

Vďaka Safety Function je možné vopred nastaviť najvyššiu požadovanú teplotu, napr. max. 42°C.



**NASTAVENIE** (viď strana 62)

Po ukončení montáže sa musí skontrolovať teplota vody vytekajúcej z termostatu. Pokiaľ sa teplota nameraná na mieste odberu líši od teploty nastavenej na termostate, je nutné vykonať korekciu.



**ÚDRŽBA** (viď strana 66)

- / Pri spätných ventiloch sa musí podľa DIN EN 1717 v súlade s národnými alebo regionálnymi predpismi testovať ich funkčnosť (aspoň raz ročne).
- / Aby bol zaistený ľahký chod regulačnej jednotky, mal by sa termostat z času čas nastavíť na maximálne horúcu a maximálne studenú vodu.



**ROZMERY** (viď strana 65)



**DIAGRAM PRIETOKU**

(viď strana 65)

volný prietok



**SERVISNÉ DIELY** (viď strana 68)

XXX = Farebné označenie

000 = Chróm

090 = Chróm/Zlato Ocel

820 = Brushed Nickel



**ZVLÁŠTNE PRÍSLUŠENSTVO**

(viď strana 72)

nie je súčasťou dodávky

/ Predĺženie 25 mm #13595000

/ Predĺženie 33 mm (pri malej montážnej hĺbke)  
#14963000

/ Predĺženie 33 mm (pri malej montážnej hĺbke)  
#14970000

/ Predĺženie 33 mm (pri malej montážnej hĺbke)  
#14974000



**ČISTENIE** (viď strana 78)



**OBSLUHA** (viď strana 64)



**OSVEDČENIE O SKÚŠKE**

(viď strana 73)

PORUCHA	PRÍČINA	POMOC
/ Málo vody	/ Nízky tlak v prívode. / Zanesený lapač nečistôt v regulačnej jednotke / Sitko v tesnení sprchy je znečistené	/ Skontrolovať tlak v potrubí / Vyčistiť filter pred termostatom a na regulačnej jednotke / Vyčistiť sitko tesnení medzi sprchou a hadicou
/ Kríženie tokov, teplá voda sa pri uzavretej armatúre tlačí do prívodu studenej alebo naopak	/ Znečistený alebo netesný spätný ventil	/ Spätný ventil vyčistiť, prípadne vymeniť
/ Teplota na výtoku nesúhlasí s nastavenou teplotou	/ Nebol nastavený termostat / Nízka teplota teplej vody	/ Nastaviť termostat / Teplotu teplej vody zvýšiť na 42°C až 65°C
/ Nie je možné regulovať teplotu	/ Regulačná jednotka teploty znečistená alebo zanesená vodným kameňom. / Pri novej inštalácii: naopak pripojené základné teleso (má byť studená vpravo, teplá vľavo) alebo zabudované otočené o 180°	/ Regulačnú jednotku teploty vyčistiť, prípadne vymeniť / Funkčný blok zabudovať o 180°
/ Tlačidlo bezpečnostnej poistky je nefunkčné	/ Vadná pružina / Tlačidlo zanesené vodným kameňom / znečistené	/ Pružinu alebo tlačidlo vyčistiť a zľahka potrieť tukom, prípadne vymeniť
/ Ventil s ťažkým pohybom	/ Poškodená uzatváracia horná časť	/ Vymeniť uzatváraciu hornú časť
/ Sprcha alebo odtok kvapká	/ Nečistoty alebo usadeniny na tesniacom sedle	/ Vyčistiť resp. vymeniť uzatváraciu hornú časť



### △ 安全技巧

- △ 装配时为避免挤压和切割受伤，必须戴上手套。
- △ 本产品只允许作为洗浴、卫生和洁身之用。
- △ 不得让儿童和肢体、精神和或意识有障碍的成人在不受监管的情况下使用淋浴系统。受酒精或毒品影响的人员不得使用淋浴系统。
- △ 冷热水管间过大的压力差必须予以平衡。

### 安装提示

- / 安装前必须检查产品是否受到运输损害。安装后将不认可运输损害或表面损伤。
- / 管道和阀门必须根据通用标准进行安装、冲洗和检查。
- / 请遵守当地国家现行的安装规定。

### 技术参数

工作压力:	最大 1 MPa
推荐工作压力:	0,1 - 0,5 MPa
测试压强:	1,6 MPa
	(1 MPa = 10 bar = 147 PSI)
热水温度:	最大 70°C
推荐热水温度:	65°C
热力消毒:	最大 70°C / 4 分钟

- / 自动防止回流
- / 该产品专为饮用水设计！

### 符号说明



请勿使用含有乙酸的硅胶！

max.  
≈ 42°C

**安全功能** (参见第页 63)

恒温阀芯的安全功能可以预先设定所希望的最高出水温度，例如最高温度为42°C



**调节** (参见第页 62)

安装完成后必须检查调温器的出水温度。如在取水处测量所得的温度与调温器上设定的温度有偏差，那么必须进行调整。



**保养** (参见第页 66)

- / 单向阀必须在符合国家或当地的法律的情况下按照DIN EN 1717定期检查（至少一年一次）。
- / 为了保证恒温器的稳定运转，请务必定期从最热到最冷转动调温器。



**大小** (参见第页 65)



**流量示意图** (参见第页 65)  
时的流速



**备用零件** (参见第页 68)

XXX = 颜色代码

000 = 镀铬

090 = 镀铬/黑色

820 = Brushed Nickel



**选装附件** (参见第页 72)

不在供货范围内

/ 加长 25 mm #13595000

/ 加长件33mm ( 墙壁不够深时)  
#14963000

/ 加长件33mm ( 墙壁不够深时)  
#14970000

/ 加长件33mm ( 墙壁不够深时)  
#14974000



**清洗** (参见第页 78)



**操作** (参见第页 64)



**检验标记** (参见第页 73)



问题	原因	补救
/ 龙头出水量小	/ 水压不足 / 调压器过滤网脏污 / 花洒滤网有垃圾堵塞	/ 检查总水压 / 清洁龙头前面和恒温阀芯的过滤网。 / 清洗花洒和软管间的过滤网
/ 串水，在龙头关闭的状态下，热水被强迫流入冷水管路，或者相反。	/ 单向阀有垃圾堵塞或漏水	/ 清洗单向阀，如有必要则更换新的
/ 龙头出水温度和温度设定的不符	/ 恒温阀芯未被调节 / 热水温度过低	/ 调节恒温器 / 将热水温度从42°C升高到65°C
/ 水温无法调节	/ 温度调节器脏污或结垢 / 对于新的安装：基体连接不正确（可能是：右冷，左热）或者安装时旋转180°	/ 清洁温度调节器，视需要更换 / 安装功能块时，旋转180°
/ 安全停止按钮不工作	/ 弹簧损坏 / 按钮老化/脏污	/ 清洁弹簧和或按钮，并视需要更换
/ 阀门不灵活	/ 关闭部件损坏	/ 更换关闭部件
/ 花洒或龙头出水嘴滴水	/ 在阀体上有灰尘或水垢，阀芯损坏	/ 清洗或更换闭锁阀芯



## △ УКАЗАНИЯ ПО ТЕХНИКЕ БЕЗОПАСНОСТИ

- △ Во время монтажа следует надеть перчатки во избежание прищемления и порезов.
- △ Изделие разрешается использовать только в гигиенических целях: для принятия ванны и личной гигиены.
- △ Дети, а также взрослые с физическими, умственными и/или сенсорными недостатками должны пользоваться изделием только под присмотром. Запрещается пользоваться изделием в состоянии алкогольного или наркотического опьянения.
- △ донного клапа. Перед установкой смесителя необходимо регулировочными кранами выровнять давление холодной и горячей воды при помощи вентилей регулирующих подачу воды в квартиру.

## УКАЗАНИЯ ПО МОНТАЖУ

- / Перед монтажом следует проверить изделие на предмет повреждений при перевозке. После монтажа претензии о возмещении ущерба за повреждения при перевозке или повреждения поверхностей не принимаются.
- / Трубы и арматура должны быть установлены, промыты и проверены в соответствии с действующими нормами.
- / Необходимо соблюдать требования по монтажу, действующие в соответствующих странах.

## ТЕХНИЧЕСКИЕ ДАННЫЕ

- Рабочее давление: не более. 1 МПа  
 Рекомендуемое рабочее давление: 0,1 - 0,5 МПа  
 Давления: 1,6 МПа  
 (1 МПа = 10 bar = 147 PSI)
- Температура горячей воды: не более. 70°C  
 Рекомендуемая темп. гор. воды: 65°C  
 Термическая дезинфекция: не более. 70°C/4 мин
- / укомплектован клапаном обратного тока воды
  - / Изделие предназначено исключительно для питьевой воды!

## ОПИСАНИЕ СИМВОЛОВ



Не применяйте силикон, содержащий искусственную кислоту.

**max. ≈ 42°C** SAFETY FUNCTION (см. стр. 63)

С помощью функции Safety Function может быть задана максимальная температура воды, например 42°C.



ПОДГОНКА (см. стр. 62)

После монтажа следует проверить температуру на выходе из термостата. Скорректируйте температуру воды, если она отличается от установленной на термостате.



ТЕХНИЧЕСКОЕ ОБСЛУЖИВАНИЕ (см. стр. 66)

- / Защита обратного тока должна регулярно проверяться (минимум один раз в год) по стандарту DIN EN 1717 или в соответствии с национальными или региональными нормативами
- / Для гарантии плавного изменения температуры и долгого срока службы необходимо периодически поворачивать ручку регулировки температуры из положение максимально горячая в положение максимально холодная вода.



РАЗМЕРЫ (см. стр. 65)



СХЕМА ПОТОКА (см. стр. 65)

свободное истечение



КОМПЛЕКТ (см. стр. 68)

XXX = Цветная кодировка  
 000 = Хром  
 090 = Хром/Глянцевое Золото  
 820 = Brushed Nickel



СПЕЦИАЛЬНЫЕ ПРИНАДЛЕЖНОСТИ (см. стр. 72)

не включено в объем поставки!

- / Удлинение 25 мм #13595000
- / Удлинение 33 мм (при малой глубине установки) #14963000
- / Удлинение 33 мм (при малой глубине установки) #14970000
- / Удлинение 33 мм (при малой глубине установки) #14974000



ОЧИСТКА (см. стр. 78)



ЭКСПЛУАТАЦИЯ (см. стр. 64)



ЗНАК ТЕХНИЧЕСКОГО КОНТРОЛЯ (см. стр. 73)

НЕИСПРАВНОСТЬ	ПРИЧИНА	УСТРАНЕНИЕ НЕИСПРАВНОСТИ
/ недостаточный давление (если устан напор воды)	/ Проблемы водоснабжения	/ Проверить овлен насос проверить работу насоса
	/ Фильтр термоэлемента загрязнен	/ Очистите грязеулавливающие сита перед термостатом и на регуляторе
	/ Фильтр душа загрязнен	/ Очистить фильтр
/ Подмес воды, в закрытом положении горячая вода стремится в подводу холодной воды или наоборот	/ Клапан обратного тока воды загрязнен или неисправен	/ Очистить кланан или заменить при необходимости
/ Температура смешанной воды не соответствует шкале	/ Термостат не настроен	/ Настроить термостат
	/ Температура горячей воды слишком низкая	/ Поднять температуру горячей воды с 42 град.С до 65 град.С
/ Регулировка температура не производится	/ Термоэлемент загрязнен или покрыт известью	/ Очистить термоэлемент при необходимости заменить термоэлемент
	/ для вновь установленного изделия: ошибка установки, холод ная вода подводится справа горячая слева, или установлено с 180 град поворотом.	/ повернуть внутренний блок
/ Красная кнопка защиты от ожога не работает	/ Износ пружины кнопки	/ Очистите пружину или кнопку и слегка смажьте, при необходимости замените
/ Вентиль заедает	/ Верхняя часть отключающего устройства повреждена	/ Замените верхнюю часть отключающего устройства
/ Из душа или выхода капает вода	/ Загрязнения или отложения на уплотнительном кольце, верхняя часть запора повреждена	/ Очистите или замените верхнюю часть отключающего устройства



## △ TURVALLISUUSOHJEET

- △ Asennuksessa on käytettävä käsineitä puristumien ja viiltojen aiheuttamien tapaturmien estämiseksi.
- △ Tuotetta saa käyttää ainoastaan kylpy-, hygienia- ja puhdistustarkoituksiin.
- △ Lapset ja ruumiillisesti, henkisesti ja/tai aistillisesti rajoittuneet aikuiset eivät saa käyttää suihkujärjestelmää ilman valvontaa. Alkoholin tai huumeiden vaikutuksessa olevat henkilöt eivät saa käyttää suihkujärjestelmää.
- △ Suuret paine-erot kylmä- ja kuumavesiliitäntöjen välillä on tasattava.

## ASENNUSOHJEET

- / Ennen asennusta on tarkastettava tuotteen mahdolliset kuljetusvahingot. Asennuksen jälkeen kuljetus- ja pintavaurioita ei hyväksytä.
- / Putket ja hana on asennettava, huuhdeltava ja tarkastettava voimassa olevien standardien mukaisesti.
- / Jokaisessa maassa on noudatettava siellä päteviä asennusohjeita.

## TEKNISET TIEDOT

Käyttöpaine:	maks. 1 MPa
Suosittelut käyttöpaine:	0,1 - 0,5 MPa
Koestuspaine:	1,6 MPa
	(1 MPa = 10 bar = 147 PSI)

Kuuman veden lämpötila:	maks. 70°C
Kuuman veden suosituslämpötila:	65°C
Lämpödesinfektio:	maks. 70°C / 4 min

- / Estää itsestään paluuvirtauksen
- / Tuote on suunniteltu käytettäväksi ainoastaan juomaveden kanssa!

## MERKIN KUVAUS



Älä käytä etikkahappopitoista silikonia!

**max.**  
**≈ 42°C**

**SAFETY FUNCTION** (katso sivu 63)

Safety Function:ista johtuen haluttu maksimilämpötila voidaan esiasettaa, esimerkiksi maks. 42°C.



**SÄÄTÖ** (katso sivu 62)

Asennuksen jälkeen termostaatin ulostulolämpötila on tarkastettava. Säätö on tarpeen, jos käyttöpisteessä mitattu veden lämpötila eroaa termostaattiin säädetyistä lämpötilasta.



**HUOLTO** (katso sivu 66)

- / Vastaventtiilien toiminta on tarkastettava säännöllisesti paikallisten ja kansallisten määräysten mukaisesti (DIN EN 1717, vähintään kerran vuodessa).
- / Sääätöyksikön kevytkäyttöisyyden takaamiseksi, säädä sääätöyksikkö ajoittain täysin kylmälle ja täysin kuumalle.



**MITAT** (katso sivu 65)



**VIRTAUSDIAGRAMMI**  
(katso sivu 65)

vapaa läpivirtaus



**VARAOSAT** (katso sivu 68)

XXX = Värikooodaus

000 = Kromi

090 = Kromi/Kultaoptiikka

820 = Brushed Nickel



**ERITYISVARUSTE** (katso sivu 72)

ei kuulu toimitukseen

/ Pidennys 25 mm #13595000

/ Pidennys 33 mm (pienemmällä asennussyvydellä) #14963000

/ Pidennys 33 mm (pienemmällä asennussyvydellä) #14970000

/ Pidennys 33 mm (pienemmällä asennussyvydellä) #14974000



**PUHDISTUS** (katso sivu 78)



**KÄYTTÖ** (katso sivu 64)



**KOESTUSMERKKI** (katso sivu 73)

HÄIRIÖ	SYY	TOIMENPIDE
/ Vähän vettä	/ Syöttöpaine ei ole riittävä	/ Tarkasta putkiston paine
	/ Lämpötilan säätöyksikön likasihti likaantunut	/ Puhdista termostaatin ja säätöyksikön likasihdit
	/ Käsisuihkun sihtitiiviste likaantunut	/ Puhdista suihkukahvan ja letkun välissä oleva sihtitiiviste
/ Ristiinvirtaus, hanan ollessa kiinni lämmin vesi pääsee virtaamaan kylmänveden putkeen tai päinvastoin.	/ Suuntaisventtiili likaantunut/viallinen	/ Puhdista suuntaisventtiili, vaihda tarvittaessa
/ Veden ulostulolämpötila ei vastaa säädettyä lämpötilaa	/ Termostaattia ei ole säädetty	/ Säädä termostaatti
	/ Lämminveden lämpötila liian alhainen	/ Kohota lämminveden lämpötila arvoon välillä 42°C ja 65°C
/ Lämpötilan säätö ei ole mahdollista	/ Lämpötilansäätöyksikkö likaantunut tai kalkkeutunut	/ Puhdista lämpötilansäätöyksikkö, vaihda tarvittaessa
	/ Liitokset perusrunkoon on asennettaessa tehty väärin (pitää olla: kylmä oikealla, lämmin vasemmalla) tai perusrunko on asennettu 180°-käännettynä	/ Asenna toimintalohko 180° käännettynä paikalleen
/ Veden lämpötilan turvarajoittimen painonappi ei toimi	/ Jousi ei toimi	/ Puhdista ja voitele kevyesti jousi ja/tai painonappi, vaihda tarvittaessa
	/ Painonappi kalkkiintunut/likainen	
/ Venttiili raskaskäyttöinen	/ Sulkuventtiilin etuosa vahingoittunut	/ Vaihda sulkuventtiilin etuosa
/ Käsisuihkusta tai hanasta tippuu vettä	/ Likaa tai kerrostumia tiivisteistukassa, sulkuventtiilin etuosa vahingoittunut	/ Puhdista tai vaihda sulkuventtiilin etuosa



## △ SÄKERHETSANVISNINGAR

- △ Handskar ska bäras under monteringsarbetet så att man kan undvika kläm- och skärskador.
- △ Produkten får bara användas till kroppshygien med bad och dusch.
- △ Barn samt vuxna med fysiska, psykiska eller sensoriska funktionshinder får inte använda produkten ensamma. Personer som är påverkade av alkohol- eller droger får inte använda produkten.
- △ Stora tryckskillnader mellan anslutningarna för varmt och kallt vatten måste utjämnas.

## MONTERINGSANVISNINGAR

- / Det måste undersökas om produkten har transportskador innan den monteras. Efter monteringen accepteras inga transport- eller ytskiktskador.
- / Ledningarna och blandaren måste monteras, spolas igenom och kontrolleras enligt de gällande normerna.
- / De installationsriktlinjer som gäller i länderna ska följas.

## TEKNISKA DATA

Driftstryck:	max. 1 MPa
Rek. driftstryck:	0,1 - 0,5 MPa
Tryck vid provtryckning:	1,6 MPa
	(1 MPa = 10 bar = 147 PSI)
Varmvattentemperatur:	max. 70°C
Rek. varmvattentemp.:	65°C
Termisk desinfektion:	max. 70°C / 4 min

- / Självspärr mot återflöde
- / Produkten är enbart avsedd för dricksvatten!

## SYMBOLFÖRKLARING

 Använd inte silikon som innehåller ättiksyra!

**max. ≈ 42°C** SAFETY FUNCTION (se sidan 63)

Med hjälp av Safety Function kan du ställa in den önskade maximaltemperaturen till exempelvis 42°C och så förhindra skällningsrisk för barn.

 JUSTERING (se sidan 62)

När monteringen är klar måste termostatsens tömningstemperatur kontrolleras. En justering är nödvändig om den uppmätta temperaturen vid tappningsstället avviker från den som är inställd på termostaten.



SKÖTSEL (se sidan 66)

- / Backventilens funktion måste kontrolleras regelbundet enligt nationella eller regionala bestämmelser i enlighet med DIN EN 1717 (minst en gång per år).
- / För att garantera att termostaten ej kalkar igen, ska den regelbundet, en gång per vecka, konditioneras. Det sker genom att man några gånger snabbt slås om temperaturen från hett till kallt och tillbaka.



MÅTTEN (se sidan 65)



FLÖDESSCHEMA (se sidan 65)

fri genomströmning



RESERVDELAR (se sidan 68)

XXX = Färgkodning

000 = Krom

090 = Krom/Guld-Optik

820 = Brushed Nickel



SPECIALTILLBEHÖR (se sidan 72)

medföljer ej leveransen

/ Förlängning 25 mm #13595000

/ Förlängning 33 mm (vid litet monteringsdjup) #14963000

/ Förlängning 33 mm (vid litet monteringsdjup) #14970000

/ Förlängning 33 mm (vid litet monteringsdjup) #14974000



RENGÖRING (se sidan 78)



HANTERING (se sidan 64)



TESTSIGILL (se sidan 73)

STÖRNING	ORSAK	ÅTGÄRD
/ För lite vatten	/ Vattentrycket är för lågt	/ Kontrollera ledningstryck
	/ Smutsfilter i styrenheten igensatt	/ Rengör smutsfiltren vid inloppen och på termosensorn
	/ Silfiltret i duschen smutsigt	/ Rengör silfiltret mellan slangen och termostaten
/ Korsflöde - varmt vatten pressas vid avstängd ermostat in i kallvatteninloppet, och vice versa	/ Backventil är igensmutsad eller otät	/ Rengör backventil, byt ut om nödvändigt
/ Den faktiska vatten-temperaturen stämmer inte överens med den inställda	/ Termostaten ställdes inte in	/ Justera termostaten
	/ Varmvattentemperaturen är för låg	/ Höj varmvattentemperaturen till mellan 42°C och 65°C
/ Temperaturen kan ej ställas in	/ Temperaturinställning smutsig eller täckt av kalk	/ Rengör temperaturinställningen, byt ut om nödvändigt
	/ Grundkonstruktionen anslöts på fel sätt vid nyinstallation (ska vara: kallt höger, varmt vänster) eller monterades med 180° förskjutning	/ Montera funktionsblocket med 180° förskjutning
/ Tryckknappen till säkerhetsspärren har ingen funktion	/ Fjäder defekt	/ Rengör fjäder eller tryckknapp och smörj in något, eller byt ut om detta behövs
	/ Tryckknapp täckt av kalk/smutsig	
/ Ventil trög	/ Avstängningsventil defekt	/ Byt ut avstängningsventil
/ Det droppar ur handdusch eller utloppspip till kar	/ Smuts eller avlagringar på packningen, överdelen på avstängningsventilen är skadad	/ Rengör eller byt överdelen av avstängningsventilen



## △ SAUGUMO TECHNIKOS NURODYMAI

- △ Apsaugai nuo užspaudimo ir įsijovimo montavimo metu mūvėkite pirštines.
- △ Gaminys turi būti naudojamas tik maudymuisi, kūno higienai ir švarai palaikyti.
- △ Gaminių draudžiama naudoti vaikams, taip pat suaugusiems su fizine, dvasine negale ir (arba) sensorikos sutrikimais. Gaminių taip pat draudžiama naudoti asmenims, apsvaigusiems nuo alkoholio arba narkotikų.
- △ Turi būti išlyginti šalto ir karšto slėgio nelygumai.

## MONTAVIMO INSTRUKCIJA

- / Prieš montuojant būtina patikrinti, ar gaminys nebuvo pažeistas transportavimo metu. Sumontavus pretenzijos dėl transportavimo ir paviršiaus pažeidimų nepriimamos.
- / Vamzdžiai ir sujungimai turi būti montuojami, plaunami ir tikrinami pagal galiojančias normas.
- / Laikykites atitinkamoje šalyje galiojančių direktyvų dėl įrengimo.

## TECHNINIAI DUOMENYS

- Darbinis slėgis: ne daugiau kaip 1 MPa  
 Rekomenduojamas slėgis: 0,1 - 0,5 MPa  
 Bandomasis slėgis: 1,6 MPa  
 (1 MPa = 10 barų = 147 PSI)
- Karšto vandens temperatūra: ne daugiau kaip 70°C  
 Rekomenduojama karšto vandens temperatūra: 65°C  
 Terminis dezinfekavimas: ne daugiau kaip 70°C / 4 min
- / Su atbuliniu vožtuvu
  - / Produktas skirtas tik geriamajam vandeniui!

## SIMBOLIO APRAŠYMAS



Nenaudokite silikono, kurio sudėtyje yra acto rūgšties!

**max.  
≈ 42°C**

APSAUGOS FUNKCIJA (žr. psl. 63)

"Safety" funkcija karšto vandens temperatūra gali būti iš anksto ribota iki, pvz., ne aukštesnės kaip 42°C.



REGULIAVIMAS (žr. psl. 62)

Sumontavus, būtina patikrinti vandens, išeinančio iš termostato, temperatūrą. Pakoreguokite vandens temperatūrą, jei būtina.



TECHNINIS APTARNAVIMAS (žr. psl. 66)

- / Atbulinio vožtuvo apsauga privalo būti tikrinama reguliariai (mažiausiai kartą per metus) pagal DIN EN1717 arba pagal galiojančias nacionalines arba regionines normas.
- / Tam, kad būtų garantuotas tolygus temperatūros reguliavimas ir ilgas naudojimasis, būtina periodiškai temperatūros rankenėlę pasukti į karščiausios ir šalčiausios temperatūros padėtį.



IŠMATAVIMAI (žr. psl. 65)



PRALAUDUMO DIAGRAMA (žr. psl. 65)

laisvas vandens pralaidumas



ATSARGINĖS DALYS (žr. psl. 68)

XXX = Spalvos  
 000 = Chrom  
 090 = Chrominė/Aukso Optika  
 820 = Brushed Nickel



SPECIALŪS PRIEDAI (žr. psl. 72)  
 nėra pridedama

/ Ilgiklis 25 mm #13595000

/ Ilgiklis 33 mm (esant nepakankamam sienos gyliui) #14963000

/ Ilgiklis 33 mm (esant nepakankamam sienos gyliui) #14970000

/ Ilgiklis 33 mm (esant nepakankamam sienos gyliui) #14974000



VALYMAS (žr. psl. 78)



EKSPLOATACIJA (žr. psl. 64)



BANDYMO PAŽYMA (žr. psl. 73)



GEDIMAS	PRIEŽASTIS	PRIEMONĖ
/ Per maža srovė	/ Slėgis nepakankamas	/ Patikrinti vamzdžių spaudimą
	/ Užsikimšęs temperatūros reguliatoriaus filtras	/ Išvalyti termostato ir temperatūros reguliatoriaus filtrus
	/ Dušo galvos filtras užsikimšęs	/ Išvalyti dušo galvos filtrą
/ Kryžminis tekėjimas, uždarius maišytuvą, karštas vanduo papuola į šalto vandens vamzdį	/ Atbulinis vožtuvas užsikimšęs/ pažeistas	/ Išvalyti arba pakeisti atbulinį vožtuvą
/ Vandens temperatūra nesutampa su nustatyta temperatūra	/ Termostatas nereguliuotas	/ Reguluoti termostatą
	/ Per maža karšto vandens temperatūra	/ Karšto vandens temperatūrą pakelti nuo 42 °C bis 65 °C
/ Temperatūros reguliavimas neįmanomas	/ Temperatūros reguliatorius užsikimšęs arba apkalkėjęs	/ Išvalyti arba pakeisti temperatūros reguliatorių
	/ Neteisingai prijungti vamzdžiai: karštas turi būti kairėje, šaltas - dešinėje	/ Sumontuoti funkcijos blokažimą 180°
/ Ribotuvo mygtukas neveikia	/ Spyruoklė pažeista	/ Išvalyti spyruoklę/mygtuką ir sutepti arba keisti
	/ Užkalkėjo/ užsiteršė kontaktinis mygtukas	
/ Ventilis sunkiai valdomas	/ Pažeistas ventilis	/ Pakeisti ventily
/ Laša iš čiaupo arba dušo galvos	/ Nešvarumai, kalkės ant guminių dalių arba pažeistas uždarymo dalis	/ Išvalyti arba pakeisti ventily



## ⚠ SIGURNOSNE UPUTE

- ⚠ Prilikom montaže se radi sprječavanja prignječenja i posjekotina moraju nositi rukavice.
- ⚠ Proizvod se smije primjenjivati samo za kupanje, tuširanje i osobnu higijenu.
- ⚠ Djeca, kao i tjelesno, mentalno i/ili senzorno hendikepirane odrasle osobe ne smiju se koristiti proizvodom bez nadzora. Osobe koje su pod utjecajem alkohola ili droga ne smiju se koristiti proizvodom.
- ⚠ Velika razlika u pritisku između vruće i hladne vode mora biti izbalansirana.

## UPUTE ZA MONTAŽU

- / Prije montaže mora se provjeriti je li proizvod oštećen prilikom transporta. Nakon ugradnje se ne priznaju nikakve reklamacije koje se odnose na površinska i transportna oštećenja.
- / Cijevi i armatura moraju biti postavljeni, isprani i testirani prema važećim normama.
- / Obvezno se moraju uvažiti propisi o instalacijama koji vrijede u dotičnoj zemlji.

## TEHNIČKI PODATCI

- |                                     |                                       |
|-------------------------------------|---------------------------------------|
| Najveći dopušteni tlak:             | tlak 1 MPa                            |
| Preporučeni tlak:                   | 0,1 - 0,5 MPa                         |
| Probni tlak:                        | 1,6 MPa<br>(1 MPa = 10 bar = 147 PSI) |
| Temperatura vruće vode:             | tlak 70°C                             |
| Preporučena temperatura vruće vode: | 65°C                                  |
| Termička dezinfekcija:              | tlak 70°C / 4 min                     |
- / Funkcije samo-čišćenja
  - / Proizvod je koncipiran isključivo za pitku vodu!

## OPIS SIMBOLA



Nemojte koristiti silikon koji sadrži octenu kiselinu!

**max.**  
**≈42°C**

**SAFETY FUNKCIJA**  
(pogledaj stranicu 63)

Zahvaljujuću Safety funkciji može se podesiti željena maksimalna temperatura, npr. i 42°C



**REGULACIJA** (pogledaj stranicu 62)

Nakon instalacije treba ispitati izlaznu temperaturu termostata. Korekcija je neophodna, ako izmjerena temperatura na mjestu uzimanja odstupa od temperature koja je namještena na termostatu.



**ODRŽAVANJE** (pogledaj stranicu 66)

- / Ispravnost nepovratnog ventila mora se redovito provjeravati prema standardu DIN EN 1717 i u skladu sa važećim propisima (najmanje jednom godišnje).
- / Kako bi se olakšala prohodnost i produljio vijek trajanja regulacijske jedinice, potrebno je s vremena na vrijeme podesiti termostat iz položaja maksimalno tople u položaj maksimalno hladne vode.



**MJERE** (pogledaj stranicu 65)

**DIJAGRAM PROTOKA**  
(pogledaj stranicu 65)  
slobodan protok



**REZERVNI DJELOVI**  
(pogledaj stranicu 68)  
XXX = Boje  
000 = Krom  
090 = Optika Krom/Zlato  
820 = Brushed Nickel



**POSEBNI PRIBOR**  
(pogledaj stranicu 72)

Nije sadržano u isporucil

- / Produljenje 25 mm #13595000
- / Produljenje 33 mm (kod manje dubine ugradnje) #14963000
- / Produljenje 33 mm (kod manje dubine ugradnje) #14970000
- / Produljenje 33 mm (kod manje dubine ugradnje) #14974000



**ČIŠĆENJE** (pogledaj stranicu 78)



**UPOTREBA** (pogledaj stranicu 64)



**OZNAKA TESTIRANJA**  
(pogledaj stranicu 73)

GREŠKA	UZROK	OTKLANJANJE
/ Nedovoljno vode	/ Prenizak pritisak vode	/ Ispitajte tlak u cijevima
	/ Očistite rešetkasti filter regulacijske jedinice	/ Očistite rešetkasti filter ispred termostata i na regulacijskoj jedinici
	/ Filter tuša je prljav	/ Očistite filter između tuša i crijeva
/ Križni tok vode, kod zatvorene armature vruća voda ulazi u cijev s hladnom vodom i obrnuto	/ Nepovratni ventil je prljav/neispravan	/ Očistite ili zamijenite nepovratni ventil
/ Temperatura na slavini ne podudara se s podešenom temperaturom	/ Termostat nije podešen	/ Podesite termostat
	/ Preniska temperatura tople vode	/ Povećajte temperaturu vruće vode na 42-65 °C
/ Reguliranje temperature nije moguće	/ Regulator temperature je prljav ili obložen naslagama kamenca	/ Očistite ili zamijenite regulator temperature.
	/ Pri ponovnoj instalaciji tijelo je pogrešno priključeno (potrebno je priključiti hladnu vodu desno, a vruću lijevo) ili je zakrenuto za 180 stupnjeva.	/ Unutarnji blok okrenite za 180 stupnjeva
/ Tipkalo sigurnosnog prekida je van funkcije	/ Opruga je neispravna	/ Očistite i podmažite oprugu, tj. tipkalo, u slučaju potrebe tipkalo možete zamijeniti novim
	/ Gumb je začepljen naslagama kamenca ili prljav	
/ Ventil je neprohodan	/ Gornji dio ventila za zatvaranje je oštećen	/ Zamijenite gornji dio ventila za zatvaranje
/ Tuš ili slavina kaplje	/ Prljavština ili naslage kamenca na ventilima, gornji dio ventila za zatvaranje je oštećen	/ Očistite, tj. zamijenite gornji dio ventila za zatvaranje



## ⚠ GÜVENLİK UYARILARI

- ⚠ Montaj esnasında ezilme ve kesilme gibi yaralanmaları önlemek için eldiven kullanılmalıdır.
- ⚠ Ürün yalnızca banyo, hijyen ve beden temizliği amaçları doğrultusunda kullanılabilir.
- ⚠ Bedensel, ruhsal ve/veya sensörük engelli çocuk ve yetişkinler gözetimsiz olarak duş sistemini kullanmamalıdır. Alkol veya uyuşturucu etkisinde olanlar duş sistemini kullanmamalıdır.
- ⚠ Sıcak ve soğuk su bağlantıları arasında büyük basınç farklılıkları varsa, bu basınç farklılıklarının dengelenmesi gerekir.

## MONTAJ AÇIKLAMALARI

- / Montaj işleminden önce ürün nakliye hasarları yönünden kontrol edilmelidir. Montaj işleminden sonra nakliye veya yüzey hasarları için sorumluluk üstlenilmemektedir.
- / Boruların ve armatürün montajı, yıkanması ve kontrolü geçerli normlara göre yapılmalıdır.
- / Ülkelerde geçerli kurulum yönetmeliklerine riayet edilmelidir.

## TEKNİK BİLGİLER

İşletme basıncı:	azami 1 MPa
Tavsiye edilen işletme basıncı:	0,1 - 0,5 MPa
Kontrol basıncı:	1,6 MPa
	(1 MPa = 10 bar = 147 PSI)
Sıcak su sıcaklığı:	azami 70°C
Tavsiye edilen su ısısı:	65°C
Termik dezenfeksiyon:	azami 70°C/4 dak

- / Geri emme önleyici
- / Ürün sadece şebeke suyu için tasarlanmıştır

## SİMGE AÇIKLAMASI



Asetik asit içeren silikon kullanmayın!

**max.**  
**≈42°C**

**SAFETY FUNCTION**  
(bakınız sayfa 63)

Emniyet fonksiyonu sayesinde, istenen maksimum sıcaklık Örn; maks. 42°C önceden ayarlanabilir.



**AYARLAMA** (bakınız sayfa 62)

Montaj tamamlandıktan sonra, termostatların çıkış sıcaklığı kontrol edilmelidir. Alma noktasında ölçülen sıcaklık termostatta ayarlanan sıcaklıktan farklıysa, bir düzeltme gereklidir.



**BAKIM** (bakınız sayfa 66)

- / DIN EN 1717 ve ulusal standartlar doğrultusunda Çek valfler düzenli olarak kontrol edilmelidir. ( en az yılda bir kez)
- / Ayar ünitesinin kolay hareket etmesini sağlamak için, termostat belirli aralıklarla tamamen sıcak ve soğuk konuma getirilmelidir.



**ÖLÇÜLERİ** (bakınız sayfa 65)



**AKIŞ DİYAGRAMI** (bakınız sayfa 65)  
serbest akış



**YEDEK PARÇALAR** (bakınız sayfa 68)

- XXX = Renkler
- 000 = Krom
- 090 = Krom/Altın-Optik
- 820 = Brushed Nickel



**ÖZEL AKSESUARLAR**  
(bakınız sayfa 72)

Teslimat kapsamına dahil değildir

/ Uzatma 25 mm #13595000

/ Uzatma 33 mm (montaj derinliği düşükken)  
#14963000

/ Uzatma 33 mm (montaj derinliği düşükken)  
#14970000

/ Uzatma 33 mm (montaj derinliği düşükken)  
#14974000



**TEMİZLEME** (bakınız sayfa 78)



**KULLANIMI** (bakınız sayfa 64)



**KONTROL İŞARETİ**  
(bakınız sayfa 73)

ARIZA	SEBEP	YARDIM
/ Az su geliyor	/ Besleme basıncı yeterli değil / Ayar ünitesinin filtresi kirlenmiş / Duşun süzgeci tıkanmış olabilir	/ Hat basıncını kontrol edin / Termostatın önündeki ve ayar ünitesindeki filtreleri temizleyin / El duşu ile hortum arasındaki hortumu yıkayın
/ Çapraz akış, batarya kapalıyken sıcak su soğuk su hattına gönderiliyor ya da tam tersi	/ Çek valf kirlenmiş/arızalı	/ Çek valfi temizleyin ya da değiştirin
/ Çıkış sıcaklığı ayarlanan sıcaklıkla aynı değil	/ Termostat ayarlanmadı / Sıcak suyun derecesi çok düşük	/ Termostatı ayarlayın / Sıcak su sıcaklığını 42 °C'ye yükseltin
/ Sıcaklık ayarı mümkün değil	/ Sıcaklık ayar ünitesi kirlenmiş ya da kireçlenmiş / Yeni montaj sırasında ana gövde yanlış bağlanmış (Olması gereken: soğuk sağ tarafa, sıcak sol tarafa) ya da 180° döndürülerek takılmış	/ Sıcaklık ayar ünitesini temizleyin, gerekirse değiştirin / Fonksiyon bloğunu 180° döndürerek takın
/ Emniyet kilidinin düğmesi çalışmıyor	/ Yay arızalı / Düğme kireçlenmiş/kirlenmiş	/ Yayı ya da düğmeyi temizleyin ve hafifçe gres sürün, gerekirse değiştirin
/ Valf zor hareket ediyor	/ Kesici üst parçası zarar görmüş	/ Kesici üst parçasını değiştirin
/ Duş ya da çıkıştan su damlıyor	/ Conta yuvasında kir ya da tortu, kesme üst parçası hasar görmüş	/ Kesici üst parçasını temizleyin veya değiştirin



## △ INSTRUCȚIUNI DE SIGURANȚĂ

- △ La montare utilizați mănuși pentru evitarea contuziunilor și tăierii mâinilor.
- △ Produsul poate fi utilizat doar pentru spălarea, menținerea igienei și curățarea corpului.
- △ Copiii și adulții cu dizabilități corporale, mintale și senzoriale nu pot utiliza sistemul de duș nesupravegheați. De asemenea este interzisă utilizarea sistemului de duș de către persoane, care se află sub influența alcoolului sau a drogurilor.
- △ Diferențele de presiune mari între alimentarea cu apă rece și apă caldă trebuie echilibrate.

## INSTRUCȚIUNI DE MONTARE

- / Înainte de instalare verificați, dacă produsul prezintă deteriorări de transport. După instalare garanția nu acoperă deteriorările de transport și cele de suprafață.
- / Conductele și bateriile trebuie montate, spălate și verificate conform normelor în vigoare.
- / Respectați reglementările referitoare la instalare valabile în țara respectivă.

## DATE TEHNICE

Presiune de funcționare:	max. 1 MPa
Presiune de funcționare recomandată:	0,1 - 0,5 MPa
Presiune de verificare:	1,6 MPa (1 MPa = 10 bar = 147 PSI)
Temperatura apei calde:	max. 70°C
Temperatura recomandată a apei calde:	65°C
Dezinfecție termică:	max. 70°C / 4 min

- / Asigurat contra scurgere înapoi
- / Produsul este destinat exclusiv pentru apă potabilă.

## DESCRIEREA SIMBOLURILOR



Nu utilizați silicon cu conținut de acid acetic!

**max. ≈ 42°C** FUNCȚIA DE SIGURANȚĂ  
(vezi pag. 63)

Datorită funcției de siguranță puteți prergea temperatura maximă, de ex. 42°C.



REGLARE (vezi pag. 62)

După montare verificați temperatura de ieșire la termostat. În cazul în care există o diferență între temperatura măsurată la golire și temperatura reglată la termostat trebuie efectuată o corecție.



ÎNTREȚINERE (vezi pag. 66)

- / Supapele antiretur trebuie verificate regulat conform DIN EN 1717 și standardele naționale sau regionale (cel puțin o dată pe an).
- / Pentru garantarea mișcării ușoare a unității de reglare, vă recomandăm să setați termostatul pe pozițiile limită cald și rece.



DIMENSIUNI (vezi pag. 65)



DIAGRAMA DE DEBIT  
(vezi pag. 65)

debit cu curgere liberă



PIESE DE SCHIMB (vezi pag. 68)

XXX = Coduri de culori  
000 = Crom  
090 = Crom/Aurii Optic  
820 = Brushed Nickel



ACCESORII OPȚIONALE  
(vezi pag. 72)

nu este inclus în setul livrat

/ Prelungitor 25 mm #13595000

/ Prelungitor 33 mm (în cazul montării la adâncime mică) #14963000

/ Prelungitor 33 mm (în cazul montării la adâncime mică) #14970000

/ Prelungitor 33 mm (în cazul montării la adâncime mică) #14974000



CURĂȚARE (vezi pag. 78)



UTILIZARE (vezi pag. 64)



CERTIFICAT DE TESTARE  
(vezi pag. 73)

DERANJAMENT	CAUZA	MĂSURI DE REMEDIERE
/ Prea puțină apă	/ Presiune de alimentare insuficientă. / Murdărie în sita de impurități a unității de reglare.	/ Verificați presiunea din conducte. / Curățați sitele de impurități la intrarea termostatului și în unitatea de reglare.
/ Curgere încucisată, apa caldă intră în conducta de apă rece sau invers, când bateria este închisă.	/ S-a murdărit garnitura de sită a capătului de duș. / S-a murdărit/s-a defectat supapa antiretur.	/ Curățați garnitura sită dintre capătul duș și furtun. / Curățați sau schimbați supapa antiretur dacă este cazul.
/ Temperatura apei la ieșire nu corespunde cu temperatura reglată.	/ Termostatul nu a fost reglat. / Temperatura apei calde este prea mică	/ Reglați termostatul. / Ridicați temperatura apei calde la o temperatură între 42 °C și 65 °C.
/ Temperatura nu poate fi reglată.	/ Unitatea de reglare a temperaturii murdar sau cu depuneri de calcar. / Bateria a fost racordată incorect la prima instalare. (instalați rece - dreapta, cald - stânga) sau rotit cu 180°.	/ Curățați sau schimbați unitatea de reglare a temperaturii dacă este cazul. / Montați invers blocul de funcții (rotit cu 180°).
/ Butonul de pe întrerupătorul de siguranță nu funcționează.	/ Arc defect / Butonul de apăsare este calcificat sau înfundat	/ Curățați și ungeți puțin arcul și butonul sau schimbați-le dacă este cazul.
/ Ventilul se mișcă greu.	/ Piesa superioară de blocare este deteriorată.	/ Schimbați piesa superioară de blocare.
/ Picură din capătul de duș sau pipă.	/ Murdărie sau depuneri pe scaunul de garnitură, s-a deteriorat piesa superioară de oprire.	/ Curățați sau schimbați piesa superioară de oprire.



## ΔΥΠΟΔΕΙΞΕΙΣ ΑΣΦΑΛΕΙΑΣ

- Δ Για να αποφύγετε τραυματισμούς κατά τη συναρμολόγηση πρέπει να φοράτε γάντια.
- Δ Το προϊόν επιτρέπεται να χρησιμοποιείται μόνο σαν μέσο λουτρού, υγιεινής και καθαρισμού του σώματος.
- Δ Παιδιά ή ενήλικες με μειωμένες σωματικές, διανοητικές και/ή αισθητήριες ανεπάρκειες δεν επιτρέπεται να χρησιμοποιούν το προϊόν χωρίς επιτήρηση. Άτομα υπό την επήρεια οινόπνεύματος ή ναρκωτικών δεν επιτρέπεται να χρησιμοποιούν σε καμία περίπτωση το προϊόν.
- Δ Οι διαφορές της πίεσης μεταξύ της σύνδεσης κρύου και ζεστού νερού θα πρέπει να αντισταθμίζονται.

## ΟΔΗΓΙΕΣ ΣΥΝΑΡΜΟΛΟΓΗΣΗΣ

- / Πριν τη συναρμολόγηση πρέπει να εξεταστεί το προϊόν για ζημιές μεταφοράς. Μετά την εγκατάσταση δεν αναγνωρίζονται ζημιές από τη μεταφορά ή επιφανειακές ζημιές.
- / Οι σαλίνες και η μπαταρία πρέπει να τοποθετηθούν σύμφωνα με τα ισχύοντα πρότυπα, να τεθούν υπό πίεση και να δοκιμαστούν.
- / Θα πρέπει να τηρούνται οι οδηγίες εγκατάστασης που ισχύουν σε κάθε κράτος.

## ΤΕΧΝΙΚΑ ΧΑΡΑΚΤΗΡΙΣΤΙΚΑ

- Λειτουργία πίεσης: έως 1 MPa  
 Συνιστώμενη λειτουργία πίεσης: 0,1 - 0,5 MPa  
 Πίεση ελέγχου: 1,6 MPa  
 (1 MPa = 10 bar = 147 PSI)
- Θερμοκρασία ζεστού νερού: έως 70°C  
 Συνιστώμενη θερμοκρασία ζεστού νερού: 65°C  
 Θερμική απολύμανση: έως 70°C / 4 min
- / Περιλαμβάνει βαλβίδα αντεπιστροφής.
  - / Το προϊόν έχει σχεδιαστεί αποκλειστικά για πόσιμο νερό!

## ΠΕΡΙΓΡΑΦΗ ΣΥΜΒΟΛΩΝ



Μην χρησιμοποιείτε σιλικόνη που περιέχει οξικό οξύ!

### max. SAFETY FUNCTION (βλ. Σελίδα 63)

≈ 42°C

Χάρη στη λειτουργία ασφαλείας Safety Function, είναι δυνατή η προρρύθμιση της επιθυμητής μέγιστης θερμοκρασίας (π.χ. 42°C).



### ΡΥΘΜΙΣΗ (βλ. Σελίδα 62)

Αφότου πραγματοποιηθεί η συναρμολόγηση, θα πρέπει να ελεγχθεί η θερμοκρασία του στομίου εκροής του θερμοστάτη. Μία διόρθωση είναι

απαραίτητη όταν η μετρούμενη στο σημείο λήψης θερμοκρασία αποκλίνει από τη ρυθμισμένη στο θερμοστάτη θερμοκρασία.



### ΣΥΝΤΗΡΗΣΗ (βλ. Σελίδα 66)

- / Οι βαλβίδες αντεπιστροφής πρέπει να ελέγχονται τακτικά ως προς τη λειτουργία τους, σύμφωνα με το πρότυπο DIN EN 1717, σε σχέση με τους ισχύοντες εθνικούς ή τοπικούς κανόνες (το ελάχιστο μια φορά το χρόνο).
- / Για να διασφαλίσετε την καλή λειτουργία της μονάδας ρύθμισης, θα πρέπει να ρυθμίζετε το θερμοστάτη από καιρού εις καιρόν σε εντελώς ζεστό ή εντελώς κρύο.



### ΔΙΑΣΤΑΣΕΙΣ (βλ. Σελίδα 65)



### ΔΙΑΓΡΑΜΜΑ ΡΟΗΣ (βλ. Σελίδα 65)

Ελεύθερη ροή



### ΑΝΤΑΛΛΑΚΤΙΚΑ (βλ. Σελίδα 68)

XXX = Χρώματα

000 = Επιχρωμωμένο

090 = Επιχρωμωμένο/Οπτική Χρυσού

820 = Brushed Nickel



### ΕΙΔΙΚΑ ΑΞΕΣΟΥΡΑ (βλ. Σελίδα 72)

δεν περιλαμβάνεται στον παραδοτέο εξοπλισμό

/ Επιμήκυνση 25 mm #13595000

/ Σωλήνας επιμήκυνσης 33 mm (σε μειωμένο βάθος τοποθέτησης) #14963000

/ Σωλήνας επιμήκυνσης 33 mm (σε μειωμένο βάθος τοποθέτησης) #14970000

/ Σωλήνας επιμήκυνσης 33 mm (σε μειωμένο βάθος τοποθέτησης) #14974000



### ΚΑΘΑΡΙΣΜΟΣ (βλ. Σελίδα 78)



### ΧΕΙΡΙΣΜΟΣ (βλ. Σελίδα 64)



### ΣΗΜΑ ΕΛΕΓΧΟΥ (βλ. Σελίδα 73)



ΒΛΑΒΗ	ΑΙΤΙΑ	ΔΙΟΡΘΩΣΗ
/ Ανεπαρκές νερό	/ Η πίεση παροχής δεν είναι επαρκής	/ Ελέγξτε την πίεση των αγωγών αποχέτευσης/ύδρευσης
	/ Βρώμικο φίλτρο συλλογής ακαθαρσιών της μονάδας ρύθμισης	/ Καθαρίστε το φίλτρο συλλογής ακαθαρσιών προ του θερμοστάτη και επάνω στη μονάδα ρύθμισης
	/ Βρώμικη στεγανοποιητική σήτα του καταιονιστήρα	/ Καθαρίστε και, εάν χρειαστεί, αλλάξτε τη στεγανοποιητική σήτα μεταξύ καταιονιστήρα και σπирάλ
/ Η σταυροειδής ροή και το ζεστό νερό ρυθμίζονται με κλειστή βάνα στον αγωγό κρύου νερού, πατώντας τη βάνα ή αντίστροφα	/ Βρώμικη/ελαττωματική βαλβίδα αντεπιστροφής	/ Καθαρίστε και, εάν χρειαστεί, αλλάξτε τη βαλβίδα αντεπιστροφής
/ Η θερμοκρασία εκροής δεν συμφωνεί με τη ρυθμισμένη θερμοκρασία	/ Ο θερμοστάτης δεν έχει ρυθμιστεί	/ Ρυθμίστε το θερμοστάτη
	/ Χαμηλή θερμοκρασία ζεστού νερού	/ Αυξήστε τη θερμοκρασία του ζεστού νερού μεταξύ των 42°C και των 65°C
/ Δεν είναι δυνατή η ρύθμιση της θερμοκρασίας	/ Η μονάδα ρύθμισης θερμοκρασίας είναι βρώμικη ή φέρει άλατα	/ Καθαρίστε και, εάν χρειαστεί, αλλάξτε τη μονάδα ρύθμισης θερμοκρασίας
	/ Σε νέα εγκατάσταση: Λάθος σύνδεση βασικού κορμού (θα πρέπει: κρύο δεξιά, ζεστό αριστερά) ή ο βασικός κορμός έχει εγκατασταθεί περιστρεφόμενος κατά 180°	/ Εγκαταστήστε το σώμα λειτουργίας περιστρέφοντάς το κατά 180°
/ Πιεστικό κουμπί ή διάταξη φραγής ασφαλείας χωρίς λειτουργία	/ Ελαττωματικό ελατήριο	/ Καθαρίστε και λιπάνετε ελαφρά, και, εάν χρειαστεί, αλλάξτε το ελατήριο ή/και το πιεστικό κουμπί
/ Σκληρή βαλβίδα	/ Βλάβη στο πάνω μέρος της διάταξης φραγής	/ Αλλάξτε το πάνω μέρος της διάταξης φραγής
/ Ο καταιονιστήρας ή η αποχέτευση (ρουξούνι) στάζουν	/ Βρωμιά ή καθιζήσεις στο στεγανοποιητικό φιλτράκι, βλάβη στο πάνω μέρος της διάταξης φραγής	/ Καθαρίστε ή/και αλλάξτε το πάνω μέρος της διάταξης φραγής



## △ VARNOSTNA OPOZORILA

- △ Pri montaži je treba nositi rokavice, da se preprečijo poškodbe zaradi zmečkanja ali urezov.
- △ Ta izdelek se sme uporabljati le z namenom umivanja, vzdrževanja higiene in telesne nege.
- △ Otroci kot tudi odrasle osebe z omejenimi telesnimi, duševnimi in/ali senzoričnimi sposobnostmi ne smejo nenadzorovano uporabljati tega izdelka. Osebe, ki so pod vplivom alkohola ali drog, tega izdelka ne smejo uporabljati.
- △ Velike razlike v tlaku med priključkom za mrzlo in priključkom za toplo vodo je potrebno izravnati.

## NAVODILA ZA MONTAŽO

- / Pred montažo je treba izdelek preveriti glede morebitnih transportnih poškodb. Po vgradnji transportne ali površinske poškodbe ne bodo več priznane.
- / Cevi in armaturo je treba montirati, izprati in preveriti po veljavnih standardih.
- / Upoštevati je treba pravilnike o inštalacijah, ki veljajo v posamezni državi.

## TEHNIČNI PODATKI

Delovni tlak:	maks. 1 MPa
Priporočeni delovni tlak:	0,1 - 0,5 MPa
Preskusni tlak:	1,6 MPa (1 MPa = 10 bar = 147 PSI)
Temperatura tople vode:	maks. 70°C
Priporočena temperatura tople vode:	65°C
Termična dezinfekcija:	maks. 70°C / 4 min

- / Zaščita proti povratnemu toku
- / Proizvod je zasnovan izključno za sanitarno vodo!

## OPIS SIMBOLA



Ne smete uporabiti silikona, ki vsebuje ocetno kislino!

## max. ≈ 42°C VARNOSTNA FUNKCIJA (glejte stran 63)

Varnostna funkcija omogoča, da vnaprej nastavimo najvišjo zeleno temperaturo npr. 42°C.



## JUSTIRANJE (glejte stran 62)

Po opravljeni montaži je treba preveriti iztočno temperaturo na termostatu. Če na odzemnem mestu izmerjena temperatura odstopa od temperature, nastavljene na termostatu, je potreben popravek.



## VZDRŽEVANJE (glejte stran 66)

- / Delovanje protipovratnega ventila je potrebno v skladu z DIN EN 1717 in skladno z državnimi in regionalnimi določili redno testirati (najmanj enkrat letno).
- / Da bi zagotovili gladko delovanje enote za uravnavanje, je potrebno termostat občasno nastaviti popolnoma na toplo in popolnoma na mrzlo.



## MERE (glejte stran 65)



## DIAGRAM PRETOKA (glejte stran 65)

prost pretok



## REZERVNI DELI (glejte stran 68)

XXX = Barve  
000 = Krom  
090 = Krom/Pozlačena  
820 = Brushed Nickel



## POSEBEN PRIBOR (glejte stran 72)

Ni vključeno

/ Podaljšek 25 mm #13595000

/ Podaljšek 33 mm (če zid ni dovolj globok) #14963000

/ Podaljšek 33 mm (če zid ni dovolj globok) #14970000

/ Podaljšek 33 mm (če zid ni dovolj globok) #14974000



## ČIŠČENJE (glejte stran 78)



## UPRAVLJANJE (glejte stran 64)



## PRESKUSNI ZNAK (glejte stran 73)

NAPAKA	VZROK	POMOČ
/ Malo vode	/ Ne zadosten oskrbovalni tlak / Filter enote za uravnavanje je umazan / Filtrirna mrežica prhe je umazana	/ Preverite tlak v ceveh / Očistite filtre pred termostatom in na enoti za uravnavanje / Očistite filtrirno mrežico med prho in gibko cevjo
/ Križni tok, toplo vodo ob zaprti armaturi potiska v cevi mrzle vode ali obratno	/ Protipovratni ventil je umazan/pokvarjen	/ Očistite oz. po potrebi zamenjajte protipovratni ventil
/ Temperatura vode pri izlivu ne ustreza temperaturi, ki ste jo nastavili.	/ Termostat ni bil justiran / Prenizka temperatura tople vode	/ Justirajte termostat / Povišajte temperaturo tople vode na 42 °C do 65 °C
/ Uravnavanje temperature ni mogoče	/ Enota za uravnavanje temperature je umazana ali poapnena / Pri novi inštalaciji je osnovni del napačno priključen (moralo bi biti: mrzlo desno, toplo levo) ali vgrajen z zasukom za 180°.	/ Očistite oz. po potrebi zamenjajte enoto za uravnavanje temperature / Vgradite funkcijski blok za 180° obrnjeno
/ Gumb varnostne zapore ne deluje	/ Pokvarjena vzmet / Pritisni gumb je poapnen/umazan	/ Očistite in rahlo namastite oz. po potrebi zamenjajte vzmet oz. gumb
/ Težko premikanje ventila	/ Poškodovan gornji del zaporne enote	/ Zamenjajte gornji del zaporne enote
/ Iz prha ali izliva kaplja	/ Umazanija ali usedline na sedežu ventila, gornji del zaporne enote je poškodovan	/ Očistite oz. zamenjajte gornji del zaporne enote



## △ OHUTUSJUHISED

- △ Kandke paigaldamisel muljumis- ja löikevigastuste vältimiseks kindaid.
- △ Toodet tohib kasutada ainult pesemis-, hügieeni- ja kehapuhastamiseesmärkidel.
- △ Lapsed, samuti kehaliste, vaimsete või tajupiirangutega täiskasvanud ei tohi dušisüsteemi järelvalveta kasutada. Alkoholi või narkootikumide mõju all olevad isikud ei tohi dušisüsteemi kasutada.
- △ Kui külma ja kuumu vee ühenduste surve on väga erinev, tuleb need tasakaalustada.

## PAIGALDAMISJUHISED

- / Enne paigaldamist tuleb toodet kontrollida transpordikahjustuste osas. Pärast paigaldamist ei tunnustata enam transpordi- või pinnakahjustuste kaebuseid.
- / Voolikute ja segisti paigaldamisel, loputamisel ja kontrollimisel tuleb lähtuda kehtivatest normatiividest.
- / Vastavas riigis kehtivaid paigalduseeskirju tuleb järgida.

## TEHNILISED ANDMED

Töörõhk	maks. 1 MPa
Soovitav töörõhk:	0,1 - 0,5 MPa
Kontrollsurve:	1,6 MPa (1 MPa = 10 baari = 147 PSI)
Kuumu vee temperatuur:	maks. 70°C
Soovitav kuumu vee temperatuur:	65°C
Termiline desinfitatsioon:	maks. 70°C / 4 min

- / Tagasivooluklapp
- / Toode on ette nähtud eranditult joogivee jaoks!

## SÜMBOLITE KIRJELDUS



Ärge kasutage äädikhapet sisaldavat silikoonil

### max. ≈ 42°C TURVAFUNKTSIOON (vt lk 63)

Tänu ohutusfunktsioonile on võimalik soovitud maksimaaltemperatuuri eelnevalt sisestada (nt maks. 42 °C).



### REGULEERIMINE (vt lk 62)

Paigaldamise järel tuleb kontrollida termostaadi väljundtemperatuuri. Kui väljavoolu kohas mõõdetud temperatuur erineb termostaadiga sisestatud, tuleb seda reguleerida.



### HOOLDUS (vt lk 66)

- / Tagasilöögiklappide toimimist tuleb kooskõlas riiklike ja regionaalsete määrustega regulaarselt kontrollida vastavalt standardile DIN EN 1717 (vähemalt kord aastas).
- / Termostaadi hea toimimise tagamiseks on tarvis termostaati keerata aeg-ajalt päris kuumu ja päris külma peale.



### MÕÕTUDE (vt lk 65)



### LÄBIVOOLUDIAGRAMM (vt lk 65)

äravoolu surve



### VARUOSAD (vt lk 68)

- XXX = Värvid
- 000 = Kroom
- 090 = Kroom/Kuld Optik
- 820 = Brushed Nickel



### SPETSIAALNE LISAVARUSTUS

(vt lk 72)

ei sisaldu komplektis

/ pikendus 25 mm #13595000

/ pikendus 33 mm (kui sein ei ole piisavalt paks)  
#14963000

/ pikendus 33 mm (kui sein ei ole piisavalt paks)  
#14970000

/ pikendus 33 mm (kui sein ei ole piisavalt paks)  
#14974000



### PUHASTAMINE (vt lk 78)



### KASUTAMINE (vt lk 64)



### KONTROLLSERTIFIKAAT (vt lk 73)

RIKE	PÕHJUS	LAHENDUS
/ Vähe vett	/ Surve ebapiisav	/ Kontrollige vee survet torudes (kui pump on installeeritud, kontrollige kas pump töötab)
	/ Regulaatori filter on määrdunud	/ Puhastage termostaadi ees ja regulaatori peal olevad filtrid
	/ Duši sõelühend must	/ Puhastage duši ja vooliku vaheline sõelühend
/ Ristvool, soe vesi surutakse suletud segisti korral külmaveetoru või vastupidi, kui segisti on suletud	/ Tagasilöögiklapp määrdunud/katki	/ Tagasilöögiklapp puhastada ja vajadusel välja vahetada
/ Väljavoolava vee temperatuur ei vastasead temperatuurile	/ Termostaati pole reguleeritud	/ Reguleerige termostaati
	/ Sooja vee temperatuur liiga madal	/ Tõstke sooja vee temperatuuri 42 °C kuni 65 °C
/ Termoregulatsioon pole võimalik	/ Termoregulaator määrdunud või lujunud	/ Termoregulaator puhastada või vajadusel välja vahetada
	/ Uuel paigaldusel põhikorpus valesti ühendatud (peab olema külm paremal, soe vasakul) või 180° pööratud	/ Paigaldage funktsiooniblokk 180° pöördega
/ Ohutusnupp ei tööta	/ Vedru on vigastatud või veaga	/ Puhastage ning määrige kergelt vedru või nuppu, vajadusel vahetage ära
/ Klapp käib raskelt	/ Sulguri ülaosa on kahjustunud	/ Vahetage ära sulguri ülaosa
/ Dušipihusti või väljavool lekib	/ Tihendil on mustust või setet, sulgurklapi ülaosa kahjustunud	/ Puhastage või vahetage välja sulguri ülaosa



## △ DROŠĪBAS NORĀDES

- △ Montāžas laikā, lai izvairītos no saspiedumiem un iegriezumiem, nepieciešams nēsāt cimdus.
- △ Šo produktu drīkst izmantot tikai, lai mazgātos, higiēnai un ķermeņa tīrīšanai.
- △ Bērni, kā arī pieaugušie ar fiziskiem, garīgiem un/vai sensoriskiem ierobežojumiem nedrīkst lietot šo produktu bez uzraudzības. Personas, kas atrodas alkohola vai narkotisko vielu iespaidā, nedrīkst lietot šo dušas sistēmu.
- △ Jāizlīdzina spiediena atšķirības starp aukstā un karstā ūdens pievadiem.

## NORĀDĪJUMI MONTĀŽAI

- / Pirms montāžas nepieciešams pārbaudīt, vai produktam transportēšanas laikā nav radušies bojājumi. Pēc iebūvēšanas bojājumi, kas radušies transportēšanas laikā, vai virsmas bojājumi netiek atzīti.
- / Caurulvadi un armatūra ir jāuzstāda, jāizskalo un jāpārbauda saskaņā ar spēkā esošajiem standartiem.
- / Jāievēro attiecīgās valstīs spēkā esošās montāžas prasības.

## TEHNISKIE DATI

Darba spiediens:	maks. 1 MPa
Ieteicamais darba spiediens:	0,1 - 0,5 MPa
Pārbaudes spiediens:	1,6 MPa
	(1 MPa = 10 bar = 147 PSI)
Karstā ūdens temperatūra:	maks. 70°C
Ieteicamā karstā ūdens temperatūra:	65°C
Termiskā dezinfekcija :	maks. 70°C / 4 min

- / Drošības vārsti
- / Izstrādājums ir paredzēts tikai dzeramajam ūdenim!

## SIMBOLU NOZĪME



Neizmantot silikonu, kas satur etiķskābi!

**max.**  
**≈42°C**

**DROŠĪBAS FUNKCIJA**  
(skat. lpp. 63)

Pateicoties drošības funkcijai, vēlamo augstāko temperatūru, piem., maks. 42°C, var iestatīt jau iepriekš.



**IEREGULĒŠANA** (skat. lpp. 62)

Pēc montāžas jāpārbauda termostata iztekas temperatūra. Korektūra ir nepieciešama gadījumā, ja temperatūra iztekas vietā atšķiras no termostatā iestatītās temperatūras.



**APKOPE** (skat. lpp. 66)

- / Regulāri jāpārbauda pretvārsta funkcija saskaņā ar DIN EN 1717 saistībā ar nacionālajiem vai vietējiem noteikumiem (vismaz vienreiz gadā).
- / Lai nodrošinātu regulatora nevainojamu darbību, termostatu laiku pa laikam jāiestata uz maksimāli aukstu un maksimāli karstu ūdeni.



**IZMĒRUS** (skat. lpp. 65)



**CAURPLŪDES DIAGRAMMA**  
(skat. lpp. 65)

brīva caurplūde



**REZERVES DAĻAS** (skat. lpp. 68)

XXX = Krāsu kodi  
000 = Hroma  
090 = Hroma/Zelta  
820 = Brushed Nickel



**SPECIĀLI AKSESUĀRI**  
(skat. lpp. 72)

komplektā netiek piegādāts  
/ Pagarinājums 25 mm #13595000

/ Pagarinājums 33 mm (ja iebūvēšanas dziļums nav pietiekams) #14963000

/ Pagarinājums 33 mm (ja iebūvēšanas dziļums nav pietiekams) #14970000

/ Pagarinājums 33 mm (ja iebūvēšanas dziļums nav pietiekams) #14974000



**TĪRĪŠANA** (skat. lpp. 78)



**LIEĻŌŠANA** (skat. lpp. 64)



**PĀRBAUDES ZĪME** (skat. lpp. 73)

TRAUCĒJUMS	IEMESLS	BOJĀJUMU NOVĒRŠANA
/ Maz ūdens	/ Problēmas ar ūdens apgādi / Netīrs regulatora filtrs / Netīrs dušas filtra blīvējums	/ Pārbaudīt spiedienu ūdenvadā / Tīrīt filtrus pirms termostata un uz regulatora / Izīrīt filtra blīvējumu starp dušu un šļūteni
/ Ūdens sajaukšanās, karstais ūdens slēgtā stāvoklī tiek spiests aukstā ūdens cauruļvados un otrādi.	/ Pretvārsts ir netīrs/bojāts	/ Tīrīt, nepieciešamības gad. nomainīt pretvārstu
/ Ūdens temperatūra nesaskan ar iestatīto temperatūru	/ Termostats nav pieregulēts / Pārāk zema ūdens temperatūra	/ Pieregulēt termostatu / Paaugstināt karstā ūdens temperatūru no 42 °C līdz 65 °C
/ Nav iespējama temperatūras regulēšana	/ Termoregulators ir aizkalķojies vai netīrs / Jaunas instalācijas gadījumā pamatelements ir nepareizi pieslēgts (jābūt: aukstais ūdens pa labi, karstais pa kreisi) vai ir pārgriezts par 180°.	/ Izīrīt, nepieciešamības gad. nomainīt termoregulatoru / Pagriezt par 180° iekšējo bloku
/ Nestrādā sarkanā poga, kas pasargā pret apdedzināšanos	/ Bojāta atspere / Poga aizkalķojusies/aizsērējusi	/ Izīrīt un ieeļļot, ja nepieciešams, nomainīt atsperi vai pogu
/ Ventilis ir nekustīgs	/ Bojāta noslēdzējvienība	/ Nomainīt noslēdzējvienību
/ Duša vai izteka pil	/ Netīrumi vai nogulsnes uz blīvēvirsmas, bojāta noslēdzējvienība	/ Notīrīt vai nomainīt noslēdzējvienību



## △ SIGURNOSNE NAPOMENE

- △ Prilikom montaže se radi sprečavanja prignječenja i posekotina moraju nositi rukavice.
- △ Proizvod sme da se koristi samo za kupanje, tuširanje i ličnu higijenu.
- △ Deca, kao i telesno, mentalno i/ili senzorno hendikepirane odrasle osobe ne smeju da koriste proizvod bez nadzora. Osobe koje su pod uticajem alkohola ili droga ne smeju da koriste proizvod.
- △ Velika razlika u pritisku između vruće i hladne vode mora biti izbalansirana.

## INSTRUKCIJE ZA MONTAŽU

- / Pre montaže se mora proveriti da li je proizvod oštećen pri transportu. Nakon ugradnje se ne priznaju nikakve reklamacije koje se odnose na površinska i transportna oštećenja.
- / Vodovi i armatura moraju biti postavljeni, isprani i testirani prema važećim normama.
- / Treba se pridržavati propisa koji u određenim zemljama važe za instalacije.

## TEHNIČKI PODACI

Radni pritisak:	maks. 1 MPa
Preporučeni radni pritisak:	0,1 - 0,5 MPa
Probni pritisak:	1,6 MPa
	(1 MPa = 10 bar = 147 PSI)
Temperatura vruće vode:	maks. 70°C
Preporučena temperatura vruće vode:	65°C
Termička dezinfekcija:	maks. 70°C/4 min

- / Zaštita od povratnog toka
- / Proizvod je koncipiran isključivo za pijaću vodu!

## OPIS SIMBOLA



Nemojte koristiti silikon koji sadrži sircetnu kiselinu!

## max. ≈ 42°C SAFETY FUNKCIJA (vidi stranu 63)

Zahvaljujuću Safety funkciji, može se podesiti željena maksimalna temperatura, npr. maks. 42°C.



## PODEŠAVANJE (vidi stranu 62)

Nakon instalacije potrebno je ispitati izlaznu temperaturu termostata. Korekcija je neophodna, ako izmerena temperatura odstupa od temperature koja je nameštena na termostatu.



## ODRŽAVANJE (vidi stranu 66)

- / Ispravno funkcionisanje nepovratnog ventila se mora redovno proveravati prema standardu DIN EN 1717 i u skladu s važećim nacionalnim ili regionalnim propisima (najmanje jednom godišnje).
- / Kako bi se olakšala prohodnost i produžio vek trajanja regulacione jedinice, potrebno je s vremena na vreme podesiti termostat na položaje za maksimalno toplu i maksimalno hladnu vode.



## MERE (vidi stranu 65)



## DIJAGRAM PROTOKA

(vidi stranu 65)

slobodan protok



## REZERVNI DELOVI (vidi stranu 68)

XXX = Oznake boja

000 = Hrom

090 = Dezen Hrom/Zlatna

820 = Brushed Nickel



## POSEBAN PRIBOR (vidi stranu 72)

Nije sadržano u isporuci

/ Produžetak 25 mm #13595000

/ Produžetak 33 mm (kod manje dubine ugradnje) #14963000

/ Produžetak 33 mm (kod manje dubine ugradnje) #14970000

/ Produžetak 33 mm (kod manje dubine ugradnje) #14974000



## ČIŠĆENJE (vidi stranu 78)



## RUKOVANJE (vidi stranu 64)



## ISPITNI ZNAK (vidi stranu 73)



S M E T N J A	U Z R O K	P O M O Ć
/ Nedovoljno vode	/ Prenizak pritisak vode	/ Ispitajte pritisak u cevima
	/ Očistite mrežicu za hvatanje prljavštine regulacione jedinice	/ Očistite mrežice za hvatanje prljavštine ispred termostata i na regulacionoj jedinici
	/ Mrežasta zaptivka tuša je prljava	/ Očistite mrežastu zaptivku između tuša i crijeva
/ Ukršteni tok vode, kod zatvorene armature vruća voda ulazi u cev s hladnom vodom i obrnuto	/ Nepovratni ventil je prljav/neispravan	/ Očistite ili, po potrebi, zamenite nepovratni ventil
/ Temperatura na slavini se ne podudara s podešenom temperaturom	/ Termostat nije podešen	/ Podesite termostat
	/ Preniska temperatura tople vode	/ Povećajte temperaturu vruće vode na 42-65 °C
/ Regulisanje temperature nije moguće	/ Regulator temperature je prljav ili obložen naslagama kamenca	/ Očistite ili zamenite regulator temperature.
	/ Pri ponovnoj instalaciji telo je pogrešno priključeno (potrebno je priključiti hladnu vodu desno, a vruću levo) ili je zakrenuto za 180 stepeni.	/ Unutrašnji blok okrenite za 180 stepeni
/ Dugme sigurnosnog prekida je van funkcije	/ Opruga je neispravna	/ Očistite i podmažite oprugu, tj. dugme, u slučaju potrebe dugme možete zameniti novim
	/ Dugme je začepljeno slojem kamenca ili prljavo	
/ Ventil je neprohodan	/ Gornji deo ventila za zatvaranje je oštećen	/ Zamenite gornji deo ventila za zatvaranje
/ Tuš ili slavina kaplje	/ Prljavština ili naslage kamenca na ventilima, gornji deo ventila za zatvaranje je oštećen	/ Očistite, tj. zamenite gornji deo ventila za zatvaranje



## ⚠ SIKKERHETSHENVISNINGER

- ⚠ Bruk hansker under montasjonen for å unngå klem- og kuttskader.
- ⚠ Produktet skal kun brukes for bade-, hygiene- og kroppshygiene.
- ⚠ Barn og voksne med fysiske og psykiske og/eller sensoriske handicap skal ikke bruke dusjsystemet uten oppsyn. Personer som er påvirket av alkohol eller narkotika skal ikke bruke dusjsystemet.
- ⚠ Store trykkdifferanser mellom kaldt- og varmtvannstilkoblinger skal utlignes.

## MONTAGEHENVISNINGER

- / Før montasjonen skal produktet sjekkes for transportskader. Etter monteringen aksepteres ikke noen transport- eller overflateskader.
- / Ledningene og armaturen skal monteres, spyles og sjekkes iht. de gyldige normer.
- / Gjeldende retningslinjer for rørleggerarbeid i de enkelte land skal følges.

## TEKNISKE DATA

Driftstrykk	maks. 1 MPa
Anbefalt driftstrykk:	0,1 - 0,5 MPa
Prøvetrykk	1,6 MPa
	(1 MPa = 10 bar = 147 PSI)
Varmtvannstemperatur	maks. 70°C
Anbefalt temperatur for varmt vann	65°C
Termisk desinfisering:	maks. 70°C/4 min

- / Egensikker mot tilbakeflyt
- / Produktet er utelukkende designet for drikkevann!

## SYMBOLBESKRIVELSE



Ikke bruk silikon som inneholder eddiksyre!

**max. ≈ 42°C** SAFETY FUNCTION (se side 63)

Takket være egenskapen "Safety Function" kan det forhåndsinnstilles en ønsket maks. temperatur, f.eks. 42 °C.



JUSTERING (se side 62)

Etter avsluttet montering skal termostaten utløpstemperatur kontrolleres. Det er nødvendig med korrektur når temperaturen målt ved uttaksstedet avviker fra temperaturen som er innstilt på termostaten.



VEDLIKEHOLD (se side 66)

- / Funksjonen til returløpssperren skal iht. DIN EN 1717 og i samsvar med de nasjonale og lokale forskrifter sjekkes regelmessig (minst en gang i året).
- / For å holde regulerings-enheten bevegelig, skal termostaten stilles fra tid til annen på helt varmt og helt kaldt.



MÅL (se side 65)



GJENNOMSTRØMNINGSDIAGRAM (se side 65)

fri gjennomstrømning



SERVICEDELER (se side 68)

XXX = Fargekode

000 = Krom

090 = Krom/Gull-Optikk

820 = Brushed Nickel



EKSTRATILBEHØR (se side 72)

ikke med i leveransen

/ Forlengelse 25 mm #13595000

/ Forlengelse 33 mm (ved liten montasjedybde) #14963000

/ Forlengelse 33 mm (ved liten montasjedybde) #14970000

/ Forlengelse 33 mm (ved liten montasjedybde) #14974000



RENGJØRING (se side 78)



BETJENING (se side 64)



PRØVEMERKE (se side 73)

FEIL	ÅRSAK	FEILRETTELSE
/ Lite vann	/ Forsyningsstrykk er ikke tilstrekkelig / Smussfangersil til reguleringsenheten skitten. / Dusjens silpakning er skitten	/ Ledningsstrykk sjekkes / Smussfangersil før termostaten og på reguleringsenheten rengjøres / Silpakning mellom dusj og slangen rengjøres
/ Krysstrømning, varmt vann presses ved lukket armatur inn i kaldtvannsledning eller omvendt	/ Returløpstopper skitten/defekt	/ Returløpstopper rengjøres, byttes hvis nødvendig
/ Utløpstemperatur samsvarer ikke med innstilt temperatur	/ Termostat ble ikke justert / For lav varmtvannstemperatur	/ Termostat justeres / Varmtvannstemperatur økes til mellom 42 °C og 65 °C
/ Temperaturregulering er ikke mulig	/ Reguleringsenhet for temperatur er skitten eller forkalket / Ved nyinstallasjon: basiselement feilaktig tilkoblet (riktig: kaldt høyre, varmt venstre) eller bygd inn 180° forvrent	/ Reguleringsenhet for temperatur rengjøres og byttes hvis nødvendig / Funksjonsblokk bygges inn 180° forvrent
/ Trykknapp til sikkerhetssperren uten funksjon	/ Fjær defekt / Trykk-knapp forkalket/forurenset	/ Fjær hhv. Trykknapp rengjøres og smøres lett inn, byttes hvis nødvendig
/ Ventil er ikke lett bevegelig	/ Avsperrings-overdel skadet	/ Bytte avsperrings-overdel
/ Dusj eller utløp drypper	/ Smuss eller avleiringer på tetningen, avsperrings-overdel skadet	/ Avsperrings-overdel rengjøres hhv. Byttes



## ⚠ УКАЗАНИЯ ЗА БЕЗОПАСНОСТ

- ⚠ При монтажа трябва да се носят ръкавици, за да се избегнат наранявания поради притискане или порязване.
- ⚠ Позволено е използването на продукта само за къпане, хигиена и цели на почистване на тялото.
- ⚠ Не е позволено деца, както и възрастни с физически, умствени и/или сензорни ограничения да използват продукта без надзор. Не е позволено използването на системата на продукта от лица, употребили алкохол или дрога.
- ⚠ Големите разлики в налягането между изводите за студената и топлата вода трябва да се изравняват.

## УКАЗАНИЯ ЗА МОНТАЖ

- / Преди монтажа продуктът трябва да се провери за транспортни щети. След монтажа не се признават транспортни или повърхностни щети.
- / Тръбопроводите и арматурата трябва да се монтират, промият и проверят в съответствие с валидните норми.
- / Трябва да бъдат спазвани валидните в съответните страни предписания за инсталиране.

## ТЕХНИЧЕСКИ ДАННИ

- Работно налягане: макс. 1 МПа  
 Препоръчително работно налягане: 0,1 - 0,5 МПа  
 Контролно налягане: 1,6 МПа  
 (1 МПа = 10 bar = 147 PSI)
- Температура на горещата вода: макс. 70°C  
 Препоръчителна температура на горещата вода: 65°C  
 Термична дезинфекция: макс. 70°C / 4 мин
- / Самозащитен против обратно изтичане
  - / Продуктът е разработен само за питейна вода!

## ОПИСАНИЕ НА СИМВОЛИТЕ



Не използвайте силикон, съдържащ оцветна киселина!

**max. ≈ 42°C** SAFETY FUNCTION (вижте стр. 63)

Благодарение на Safety Function (функция за безопасност) желаната максимална температура може да се настрои предварително напр. на макс. 42°C.



ЮСТИРАНЕ (вижте стр. 62)

След извършен монтаж трябва да се провери температурата на накрайника на термостата.

Ако измерената температура на мястото на водовземане се различава от настроената на термостата температура, е необходима корекция.



ПОДДРЪЖКА (вижте стр. 66)

/ Съгласно DIN EN 1717 функционирането на приспособленията за предотвратяване на обратния поток трябва редовно да се проверява в съответствие с националните или регионални изисквания (поне веднъж годишно).

/ За да се гарантира лекоподвижността на регулиращото звено, от време на време термостатът трябва да се поставя на максимално топло и на максимално студено.



РАЗМЕРИ (вижте стр. 65)



ДИАГРАМА НА ПОТОКА

(вижте стр. 65)

свободен поток



СЕРВИЗНИ ЧАСТИ (вижте стр. 68)

XXX = Цветово кодиране

000 = Хром

090 = Хром/Оптика За Злато

820 = Brushed Nickel



СПЕЦИАЛНИ ПРИНАДЛЕЖНОСТИ (вижте стр. 72)

не се съдържа в обема на доставка

/ Удължител 25 мм #13595000

/ Удължител 33 мм (при малка монтажна дълбочина) #14963000

/ Удължител 33 мм (при малка монтажна дълбочина) #14970000

/ Удължител 33 мм (при малка монтажна дълбочина) #14974000



ПОЧИСТВАНЕ (вижте стр. 78)



ОБСЛУЖВАНЕ (вижте стр. 64)



КОНТРОЛЕН ЗНАК (вижте стр. 73)

НЕИЗПРАВНОСТ	ПРИЧИНА	ПОМОЩ
/ Малко вода	/ Захранващото налягане не е достатъчно	/ Проверете налягането на тръбопровода
	/ Цедката за улавяне на замърсяванията на регулиращия елемент е замърсена	/ Почистете цедките за улавяне на замърсяванията преди термостата и на регулиращия елемент
	/ Замърсено е уплътнението с цедка на разпръсквателя	/ Почистете уплътнението с цедка между разпръсквателя и маркуча
/ Кръстосване на потока, при затворена арматура топлата вода навлиза в линията на студената вода или обратно	/ Замърсено/дефектно приспособление за предотвратяване на обратния поток	/ Почистете респ. сменете приспособлението за предотвратяване на обратния поток
/ Изходящата температура не съвпада с настроената температура	/ Термостатът не е юстиран	/ Юстиране на термостата
	/ Твърде ниска температура на водата	/ Повишете ограничението за топлата вода на 42 °C до 65 °C
/ Не е възможно регулиране на температурата	/ Приспособлението за регулиране на температурата е замърсено или покрито с варовик	/ Почистете респ. сменете приспособлението за регулиране на температурата
	/ При нова инсталация основното тяло е свързано погрешно (Зад.: студено отдясно, топло отляво или монтирайте със завъртане от 180°	/ Монтирайте функционалния блок със завъртане на 180°
/ Копчето на предпазната блокировка не функционира	/ Дефектна пружина	/ Почистете пружината респ. копчето и ги смажете леко, при необх. ги сменете
	/ Копчето е покрито с варовик/замърсено	
/ Трудно подвижен клапан	/ Повредена горна част на блокировката	/ Смяна на горната част на блокировката
/ Разпръсквателят или изходящият крайник капе	/ Мръсотия или отлагания на уплътняващата повърхност, повредена горна част на блокировката	/ Почистете респ. сменете горната част на блокировката



## △ UDHËZIME SIGURIE

- △ Për të evituar lëndimet e pickimeve ose të prerjeve gjatë procesit të montimit duhet që të vishni doreza.
- △ Produkti duhet të përdoret vetëm qëllimet e banjave, të higjienës dhe të larjes së trupit.
- △ Fëmijët dhe të rriturit me aftësi të kufizuara fizike, mendore dhe/ose ndijuese nuk duhet ta përdorin produktin pa qenë nën mbikëqyrje. Personat që janë nën ndikimin e drogave ose të alkoolit nuk duhet ta përdorin produktin.
- △ Ndryshimet e mëdha të presionit mes lidhjeve të ujit të ftohtë dhe atij të ngrohtë duhen ekuilibruar.

## UDHËZIME PËR MONTIMIN

- / Përpara montimit duhet që produkti të kontrollohet për dëmtime nga transporti. Pas instalimit nuk do të njihet asnjë dëmtim nga transporti ose dëmtim i sipërfaqes.
- / Tubacionet dhe rubinetet duhet që të montohen, të shpëlahen dhe të kontrollohen sipas standardeve në fuqi
- / Duhet të respektohen linjat udhëzuese të instalimit, të vlefshme për vendet respektive.

## TË DHËNA TEKNIKE

- Presioni gjatë punës maks. 1 MPa  
 Presioni i rekomanduar: 0,1 - 0,5 MPa  
 Presioni për provë: 1,6 MPa  
 (1 MPa = 10 bar = 147 PSI)
- Temperatura e ujit të ngrohtë maks. 70°C  
 Temperatura e rekomanduar e ujit të ngrohtë: 65°C  
 Dezinfektim Termik: maks. 70°C/4 min
- / Siguresa kundër rrjedhjes në drejtim të kundërt
  - / Produkti është projektuar ekskluzivisht për ujë të pijshëm!

## PËRSHKRIMI I SIMBOLIT



Mos përdorni silikon që në përbërje ka acid acetik.

**max. ≈ 42°C** FUNKSIONET E SIGURISË (shih faqen 63)

Falë Safety Function mund të përcaktohet temperatura maksimale e dëshiruar, p.sh. 42 °C.



JUSTIMI (shih faqen 62)

Pas montimit duhet kontrolluar temperatura në dalje e termostatit. Korrigjimet janë të nevojshme, nëse temperatura e matur në pikën e rrjedhjes së

ujit nuk është e njëjtë me temperaturën e përcaktuar në termostat.



MIRËMBAJTJA (shih faqen 66)

- / Penguesit e rrjedhjes në drejtim të kundërt duhen kontrolluar rregullisht në bazë të normave DIN EN 1717 konform normave nacionale dhe regionale (së paku një herë në vit).
- / Për të lehtësuar përdorimin e njësisë rregulluese, termostati do të duhej çuar herë pas here nga shumë i ngrohtë në shumë të ftohtë.



PËRMASAT (shih faqen 65)

DIAGRAMI I QARKULLIMIT (shih faqen 65)  
 rrjedhja e lirë



PJESËT E SERVISIT (shih faqen 68)

XXX = Kodimi me anë të ngjyrave  
 000 = Krom  
 090 = Krom/1 Arte-Optike  
 820 = Brushed Nickel



PAJISJE TË POSAÇME (shih faqen 72)

nuk përfshihet në vëllimin e furnizimit

- / Zgjatësi 25 mm #13595000
- / Zgjatësi 33 mm (lartësia e montimit jo e madhe) #14963000
- / Zgjatësi 33 mm (lartësia e montimit jo e madhe) #14970000
- / Zgjatësi 33 mm (lartësia e montimit jo e madhe) #14974000



PASTRIMI (shih faqen 78)



PËRDORIMI (shih faqen 64)



SHENJA E KONTROLLIT (shih faqen 73)

DEMTIM	SHKAKU	NDIHME
/ Pak ujë	/ Presioni ushqyes jo limjaftueshem	/ Kontrolloni presionin e tubacionit
	/ Sita qe mbledh papastertite tek njesia rregulluese eshte me papasterti	/ Pastroni siten para termostatit dhe mbi njesine rregulluese
	/ Gomina hermetizuese e pajisjes me papasterti	/ Pastroni gominen e sites midis pajisjes dhe tubit
/ Rrjedhje e kryqezuar, uji i ngrohte do te cohet tek tubacioni i ujit te ftohte kur armatura eshte e mbyllur ose anasjelltas	/ Penguesi i rrjedhjes mbrapsht te ujit me papasterti ose me defekt	/ Pastroni ose kembeni penguesinn e rrjedhjes mbrapsht te ujit
/ Temperatura reale nuk perputhet me temperaturen e regjistruar	/ Termostati nuk eshte rregulluar	/ Rregulloni termostatin
	/ Temperaturë e ulët e ujit të ngrohtë	/ Rrisni temperaturen e ujit te ngrohte nga 42 °C deri 65 °C
/ Rregullimi i temperatures nuk eshte i mundur	/ Njesia rregulluese e temperatures me papasterti ose me kalk	/ Pastroni ose kembeni njesine rregulluese te temperatures
	/ Tek instalimi i ri karkasa baze eshte lidhur gabim(Duhet: ftohte djathtas, ngrohte majtas) ose eshte montuar 180grade ndryshe	/ Montoni bllokun e funksioneve ne 180 grade mbrapsht
/ Butoni i bllokuesit te sigurise pa funksion	/ Susta me defekt	/ Pastroni butonin ose susten dhe grasojeni pak, ose nderrojeni
	/ Butoni me shtypje ka zënë bigorr/është bllokuar	
/ Ventili punon rende	/ Pjesa e sipërme e bllokuesit e demtuar	/ Nderroni pjesen e sipërme te bllokuesit
/ Pajisja ose shkarkimi pikon	/ Papasterti ose depozitime mbi hermetizuesit, pjesa e sipërme e bllokuesit e demtuar	/ Pastroni ose kembeni pjesen e sipërme te bllokuesit



العطل	السبب	العلاج والإصلاح
/ الماء غير كافٍ	/ ضغط الإمداد ليس كافيًا	/ افحص ضغط المواسير
	/ مرشح الاتساخات الخاص بالمنظم متسخ	/ نظف مرشحات الاتساخات إلى الثرموستات والمنظم
	/ سداة مصفاة الدش متسخة	/ نظف سداة المصفاة بين الدش والخرطوم
/ تدفق منعكس للمياه! الماء الساخن يندفع في ماسورة البارد أو العكس والخراط مغلقة.	/ صمام منع الرجوع متسخ / تالف	/ قم بتنظيف صمام منع الرجوع أو تغييره إذا لزم الأمر
/ حرارة المياه لا تتوافق مع درجة الحرارة المضبوطة	/ لم يتم ضبط الثرموستات	/ اضبط الثرموستات
	/ درجة حرارة الماء الساخن منخفضة للغاية	/ ارفع حد الماء الساخن إلى $42^{\circ}$ - $65^{\circ}$ درجة مئوية
/ تنظيم الحرارة غير ممكن	/ منظم الحرارة متسخ أو عليه جير	/ قم بتنظيف منظم الحرارة أو تغييره إذا لزم الأمر
	/ تم تركيب الجزء الرئيسي من الخراط بشكل خاطيء (ينبغي أن يكون البارد يمينًا، والساخن يسارًا) أو تم عكسه $180$ درجة	/ قم بتركيب الكتلة بالعكس $180$ درجة
/ زر الضغط الخاص بقفل الأمان لا يعمل	/ اليأي تالف / زر الضغط به جير / متسخ	/ قم بتنظيف اليأي أو زر الضغط مع تشحيمهما بشكل خفيف، أو قم بتغييرهما إذا لزم الأمر
/ الصمام ثقيل الحركة	/ جزء الغلق العلوي تالف	/ تغيير جزء الغلق العلوي
/ تساقط قطرات مياه من الدش أو الخراط	/ اتساخات أو ترسبات على جزء الإحكام، جزء الغلق العلوي تالف	/ تنظيف أو تغيير جزء الغلق العلوي





## ⚠ تنبيهات الأمان

⚠ يجب إرتداء قفازات الليد أثناء التركيب لتجنب حدوث أخطار الإنحشار أو الجروح.

⚠ لا يجب استخدام المنتج إلا في أغراض الاستحمام والأغراض الصحية وأغراض تنظيف الجسم.

⚠ لا يسمح لأي أطفال أو أفراد بالغين يعانون من إعاقات بدنية أو ذهنية أو حسية أو يعانون من جميع هذه الإعاقات باستخدام المنتج إلا تحت إشراف آخرين. كما أنه لا يسمح لأي شخص تحت تأثير تناول الكحول أو المخدرات باستخدام نظام الدش.

⚠ يجب أن يكون تيار الماء الساخن والماء البارد متعادلين في الضغط.

## تعليمات التركيب

/ قبل القيام بعملية التركيب، يجب فحص المنتج للتأكد من خلوه من أية تلفيات ناتجة عن النقل. بعد القيام بعملية التركيب، لن يتم الاعتراف بوجود أية تلفيات سطحية أو تلفيات ناتجة عن عملية النقل.

/ يجب تركيب وغسيل واختبار التوصيلات وخلاطات المياه طبقاً للمعايير السارية.

/ يجب مراعاة القواعد الخاصة بالتركيب وأعمال السباكة وفقاً للوائح الخاصة بكل بلد.

## المواصفات الفنية

ضغط التشغيل: الحد الأقصى 1 ميجاباسكال

ضغط التشغيل الموصى به: 0,5 - 0,1 ميجاباسكال

ضغط الاختبار: 1,6 ميجاباسكال

(1 ميجاباسكال = 10 بار = 147 PSI)

درجة حرارة الماء الساخن: الحد الأقصى 70°C


درجة الحرارة الموصى بها للماء الساخن: 65°C

تعقيم حراري: الحد الأقصى 70°C / 4 الدقيقة

/ خاصية عدم التدفق العكسي


/ المنتج مخصص فقط لماء الشرب!

## وصف الرمز

هام! لا تستخدم السليكون الذي يحتوي على أحماض! 

**max. ≈ 42°C** وظيفة الأمان (راجع صفحة 63)

يمكن إجراء ضبط مسبق للحد الأقصى لدرجة الحرارة المرغوبة، على سبيل المثال بعد أقصى 42°C بفضل وظيفة الأمان.

**الضبط** (راجع صفحة 62) 

بعد التركيب يجب فحص درجة حرارة الترموستات. يلزم إجراء تصحيح إذا اختلفت درجة الحرارة المقاسة عند موقع القياس عن درجة حرارة الترموستات.

## الصيانة (راجع صفحة 66)

/ يجب فحص صمام عدم الرجوع بصفة منتظمة حسب المواصفة DIN EN 1717 وذلك طبقاً للوائح الوطنية أو الإقليمية (مرة واحد سنوياً على الأقل).


/ لضمان التشغيل السلس للترموستات، من الضروري تحويله من وقت إلى آخر من أقصى السخونة إلى أقصى البرودة.

**أبعاد** (راجع صفحة 65)

**رسم للصراف** (راجع صفحة 65)

التدفق الحر 


**قطع الغيار** (راجع صفحة 68)

الألوان = XXX 

كروم = 000

كروم لون ذهبي = 090

Brushed Nickel = 820

**ملحقات خاصة** (راجع صفحة 72) 


غير مدرج مع المحتويات المسلمة

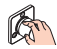
/ وصلة إطالة 25 مم #13595000


/ طقم الملحقات 33 مم (عندما لا يكون الجدار عميقاً بما يكفي) #14963000

/ طقم الملحقات 33 مم (عندما لا يكون الجدار عميقاً بما يكفي) #14970000

/ طقم الملحقات 33 مم (عندما لا يكون الجدار عميقاً بما يكفي) #14974000

**التنظيف** (راجع صفحة 78) 

**التشغيل** (راجع صفحة 64) 

**شهادة اختبار** (راجع صفحة 73) 

## △ BIZTONSÁGI UTASÍTÁSOK

- △ A szerelésnél a zúzódások és vágási sérülések elkerülése érdekében kesztyűt kell viselni.
- △ A terméket csak fürdéshez, mosakodáshoz, és egészségügyi tisztálkodáshoz szabad használni.
- △ Gyermekek, valamint testileg, szellemileg fogyatékos és/vagy érzékelésben korlátozott személyek nem használhatják felügyelet nélkül a terméket. Alkohol és kábítószer befolyása alatt álló személyek nem használhatják a terméket.
- △ A hidegvíz- és a melegvíz-csatlakozások közötti nagy nyomáskülönbséget kikell egyenlíteni!

## SZERELÉSI UTASÍTÁSOK

- / A szerelés előtt ellenőrizni kell, hogy a terméknek nincs-e szállítási sérülése. Beépítés után a szállítási- vagy felületi sérüléseket nem ismerik el.
- / A vezetékeket és a csaptelepet az érvényes szabványoknak megfelelően kell felszerelni, öblíteni és ellenőrizni
- / Az egyes országokban érvényes installációs irányelveket be kell tartani.

## MŰSZAKI ADATOK

Üzemi nyomás:	max. 1 MPa
Ajánlott üzemi nyomás:	0,1 - 0,5 MPa
Nyomáspróba:	1,6 MPa
	(1 MPa = 10 bar = 147 PSI)
Forróvíz hőmérséklet:	max. 70°C
Forróvíz javasolt hőmérséklete:	65°C
Termikus fertőtlenítés:	max. 70°C/4 perc

- / Visszafolyás gátlóval
- / A terméket kizárólag ivóvízhez tervezték!

## SZIMBÓLUMOK LEÍRÁSA



Ne használjon ecetsavtartalmú szilikon!

**max.  
≈42°C**

**SAFETY FUNCTION**  
(lásd a oldalon 63)

A biztonsági funkcióknak köszönhetően a kívánt hőmérsékletet pl. 42 Celsius fokban maximálhatjuk.



**BEÁLLÍTÁS** (lásd a oldalon 62)

A sikeres felszerelést követően ellenőrizni kell a termosztát kifolyási hőmérsékletét. Helyesbítés szükséges, ha a vízkivétel helyén mért hőmérséklet eltér a termosztáton beállított hőmérséklettől.



**KARBANTARTÁS** (lásd a oldalon 66)

- / A visszafolyásgátlók működése a DIN EN 1717 szabványnak megfelelően, a nemzeti vagy területi rendelkezésekkel összhangban, évente egyszer ellenőrizendő!
- / Ahhoz, hogy a szabályozóegység jól működjön, a termosztátot időről időre teljesen megre és teljesen hidegre kell állítani.



**MÉRETET** (lásd a oldalon 65)



**ÁTFOLYÁSI DIAGRAMM**  
(lásd a oldalon 65)

szabad átfolyás



**TARTOZÉKOK** (lásd a oldalon 68)

XXX = Színkódolás  
000 = Króm  
090 = Króm/Arany-Hatású  
820 = Brushed Nickel



**EGYÉB TARTOZÉK**  
(lásd a oldalon 72)

a szállítási egység nem tartalmazza

- / Hosszabbítás 25 mm #13595000
- / Hosszabító készlet 33 mm (kis beépítési mélység esetén) #14963000
- / Hosszabító készlet 33 mm (kis beépítési mélység esetén) #14970000
- / Hosszabító készlet 33 mm (kis beépítési mélység esetén) #14974000



**TISZTÍTÁS** (lásd a oldalon 78)



**HASZNÁLAT** (lásd a oldalon 64)

- / A csaptelepeken átfolyt víz hőmérséklete fogyasztásra szánt víz esetében a 65°C-ot nem haladhatja meg. A csaptelep nem eredményezheti az emberi fogyasztásra (pl. ivás és főzés céljából) szánt víz minőségromlását.
- / Beüzemelés és üzemszünetek után szigorúan be kell tartani a használati útmutatóban leírtakat. Beüzemeléskor a csaptelepet át kell öblíteni, legalább 2 percig történő hideg- és melegvízes folyatást javasolunk. Minimum 1 napos üzemszünet után fogyasztás előtt a csaptelepben stagnáló hideg- illetve melegvíz fogyasztása nem javasolt, a csaptelepben stagnáló vizet ki kell engedni, legalább 2 perces folyatás javasolt. A kifolyatás során nyert vizet ivóvízként, illetve ételkészítési céllal felhasználni nem szabad.

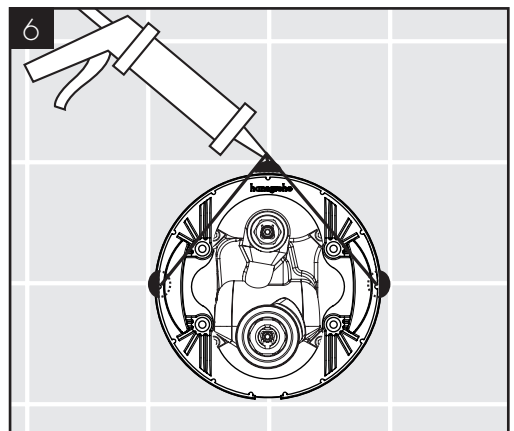
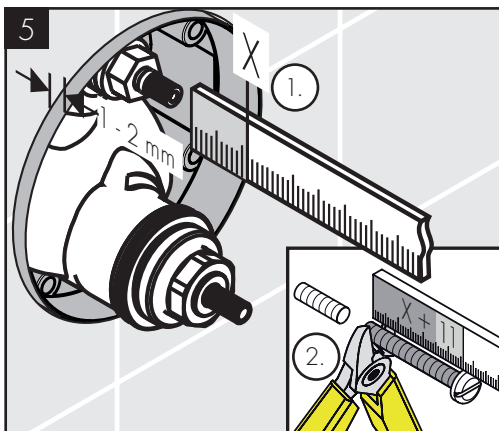
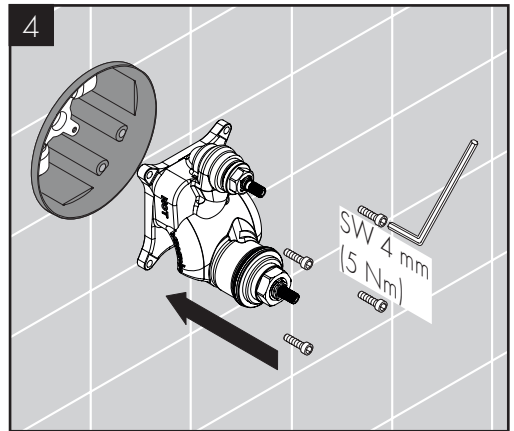
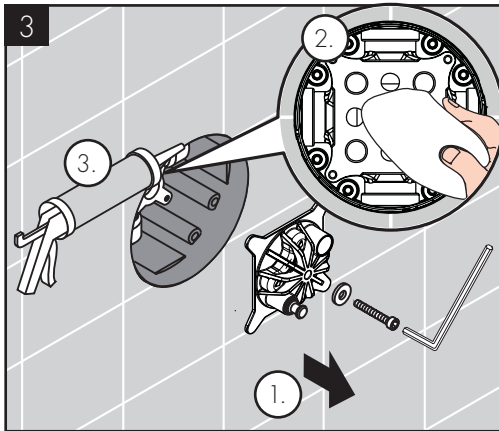
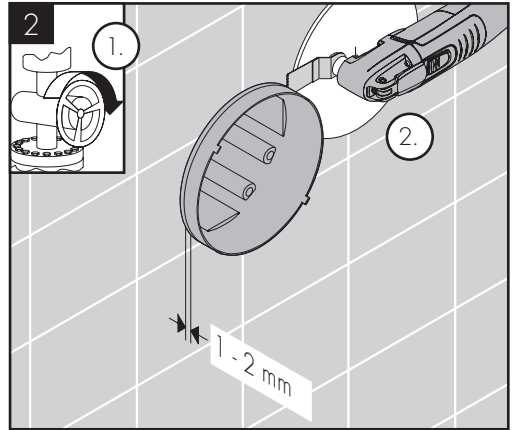
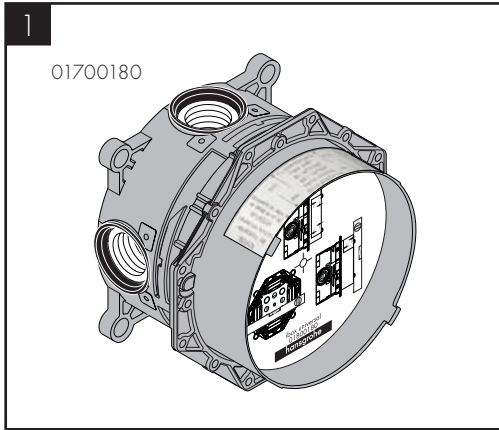
- / Tekintettel arra, hogy a forró víz fémoldó képessége a hideg vízénél nagyobb, emiatt főzés ivás céljából az OKI a hideg víz használatát javasolja.
- / A csaptelepek perlátorát javasolt havonta vízköteleníteni, illetve fertőtleníteni. A csaptelepek tisztítása, fertőtlenítése során kizárólag olyan vegyszer alkalmazható, amely megfelel a 201/2001. (X.25) Kormányrendelet, illetve a 38/2003. (VII.7) ÉSzCsM-FVM-KvVM együttes rendeletben leírtaknak.
- / A perlátor működési elvéből adódóan jelentős aeroszolt képez, így Legionella expozíció szempontjából fokozott kockázatot jelent. Ezért alkalmazása nem javasolt az egészségügyi intézmények fekvőbeteg ellátó szobáiban, illetve minden olyan helyen, ahol a hideg és/vagy használati melegvíz Legionella csíraszám eléri a 49/2015 (XI.6.) EMMI rendelet alapján meghatározott beavatkozási szintet.

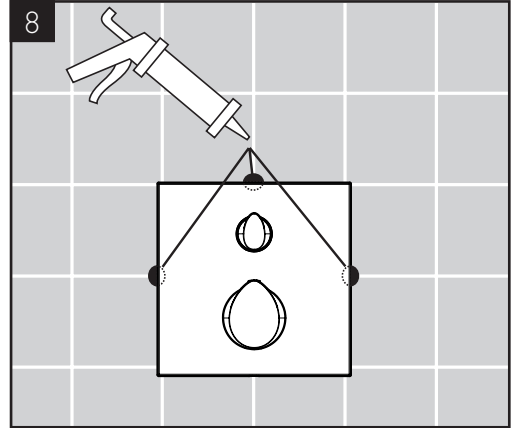
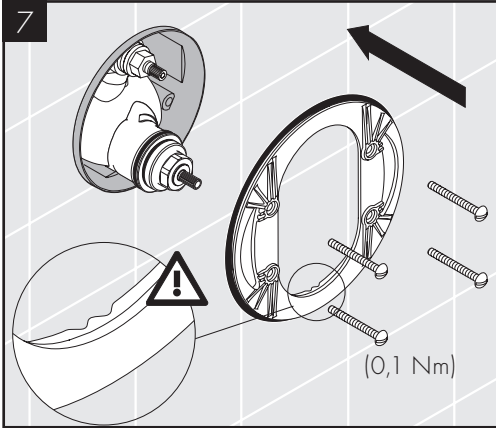


V I Z S G A J E L (lásd a oldalon 73)

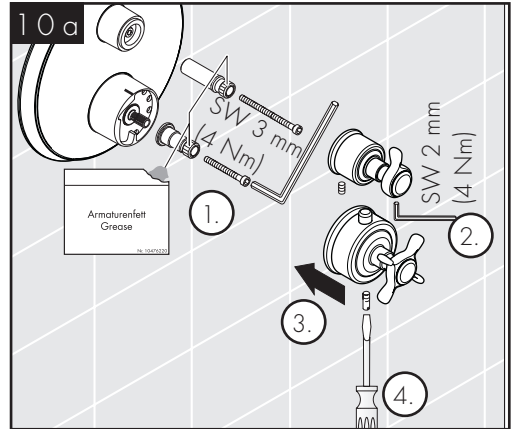
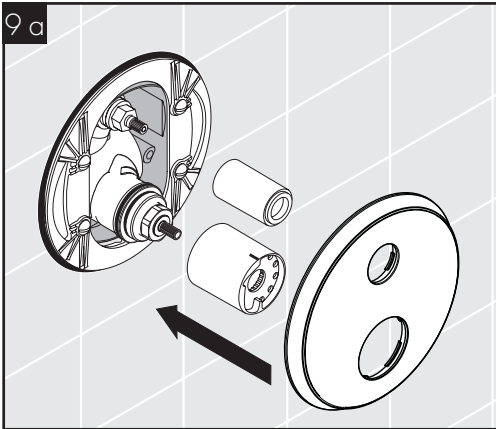
H I B A	O K	M E G O L D Á S
/ Kevés víz	/ a nyomás nem megfelelő / a szabályozóegység szennyeződést felfogó szűrője koszos	/ a vezetékek nyomását ellenőrizni kell / A termosztát előtt és a szabályozó egységen lévő szennyfogó szűrők megtisztítása
	/ A zuhany szűrőtömítése koszos	/ A zuhany és a cső közötti szűrőt ki kell tisztítani
/ Kereszfolyás, a melegvíz a csap zárt állapotában a hidegvíz vezetékbe áramlik és fordítva	/ a visszafolyásgátló piszkos vagy hibás	/ a visszafolyásgátlót tisztítani kell ill. ki kell cserélni
/ A kifolyóvíz hőmérséklete nem egyezik a termosztáton beállított hőmérséklettel	/ a termosztát nem lett szabályozva / túl alacsony melegvíz hőmérséklet	/ a termosztátot be kell szabályozni / a melegvíz hőmérsékletét 65 fokra kell felemelni
/ Nem lehetséges a hőmérséklet-szabályozás	/ a hőmérséklet szabályozóegység koszos vagy vízköves / Újrainszallásnál az alaptest rosszul csatlakozik (a hideget jobbra, a meleget balra vagy 180 fokkal elforgatva kell beszerelni)	/ a szabályozó egységet tisztítani ill cserélni kell / A funkcióblokkot 180 fokkal való elforgatás után beszerelni.
/ A biztonsági zár nyomógombja nem működik	/ a rugó hibás / A nyomógomb vízköves/szennyezett	/ a rugót ill. a nyomógombot ki kell tisztítani és enyhén be kell zsírozni ill. ki kell cserélni
/ Szelep nehezen jár	/ Elzáró felső része sérült	/ Elzáró felső részét kicserélni
/ A zuhany vagy a kifolyó csepeg	/ Piszok vagy lerakódások a tömítés alatt, sérült az elzáró felső része	/ Eézáró felső részét megtisztítani, ill. kicserélni



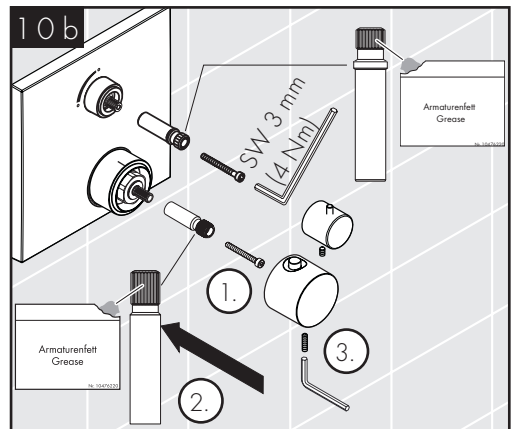
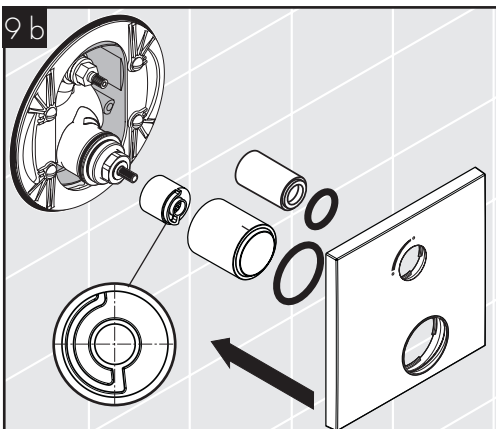




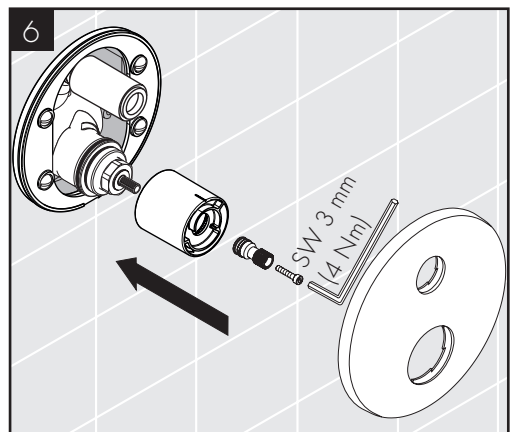
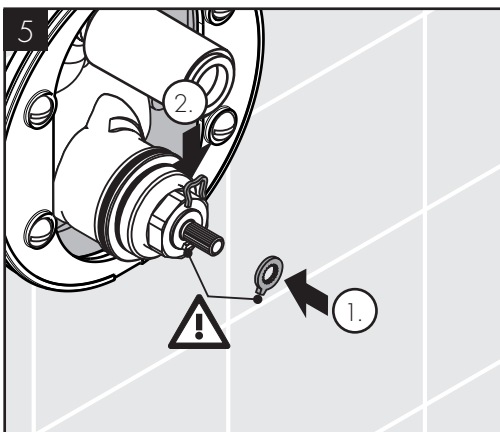
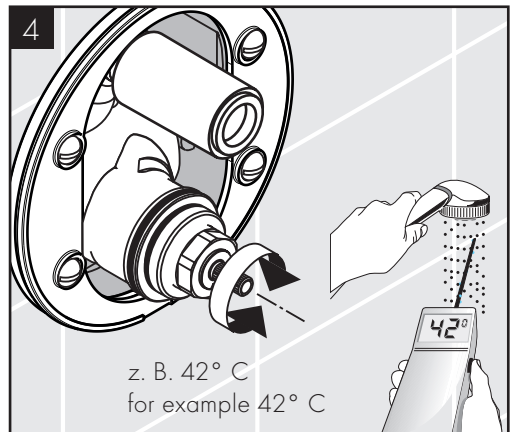
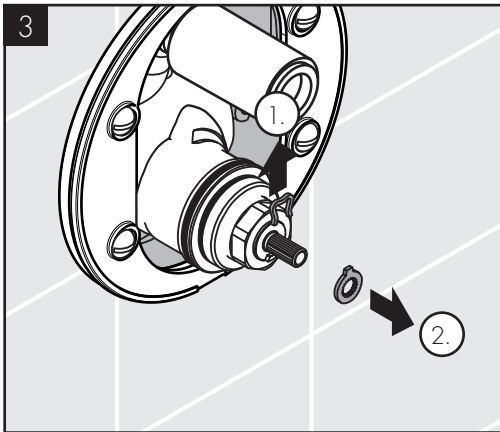
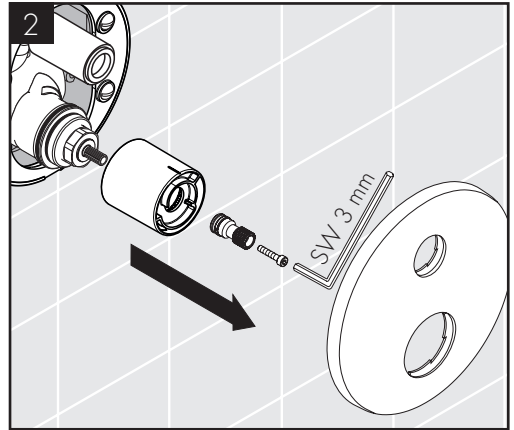
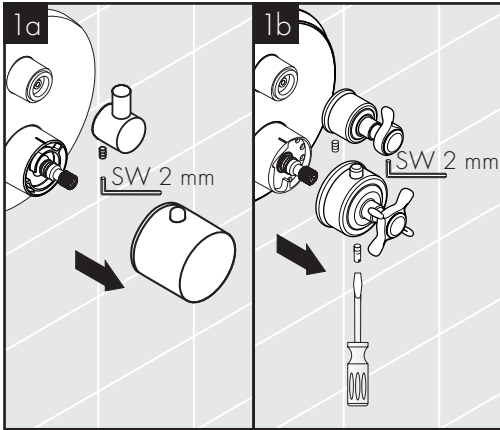
AXOR Starck/AXOR Starck X/AXOR Montreux/AXOR Carlton/AXOR Citterio

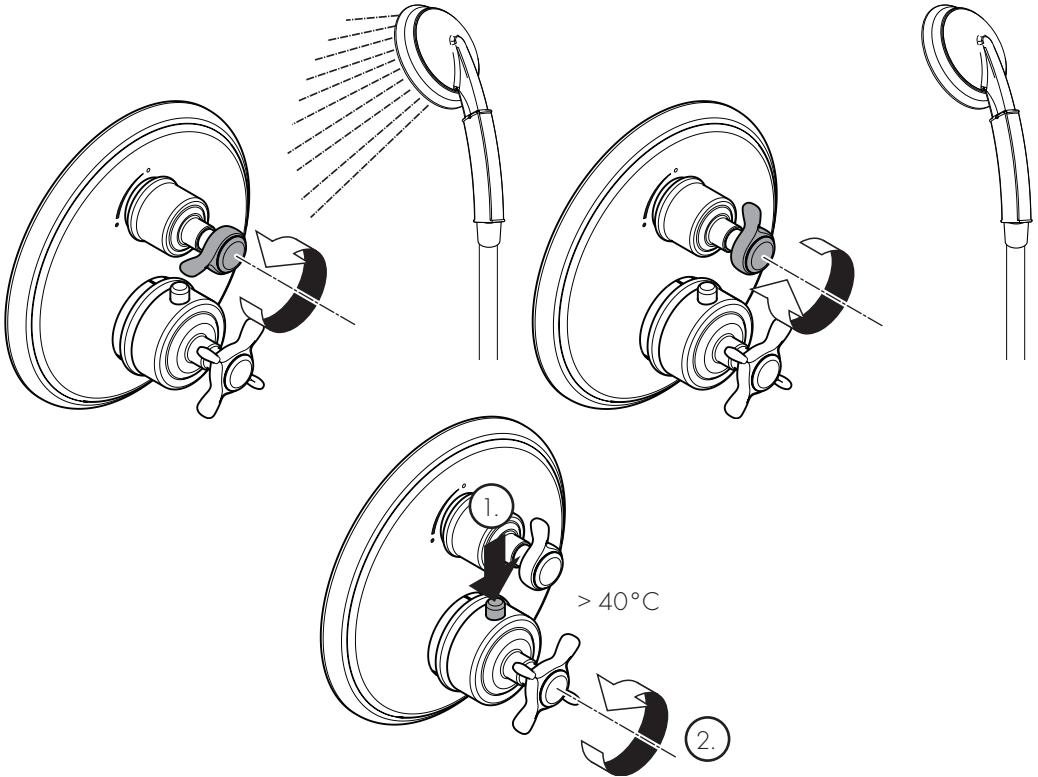
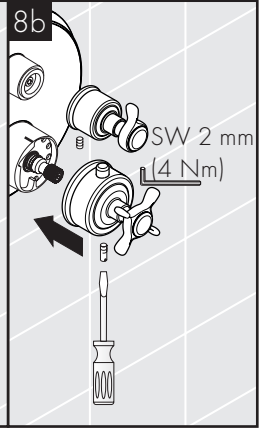
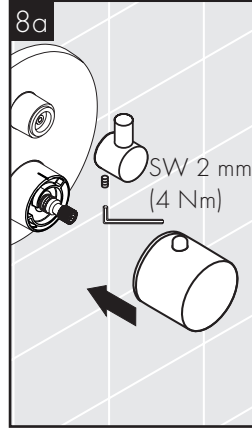
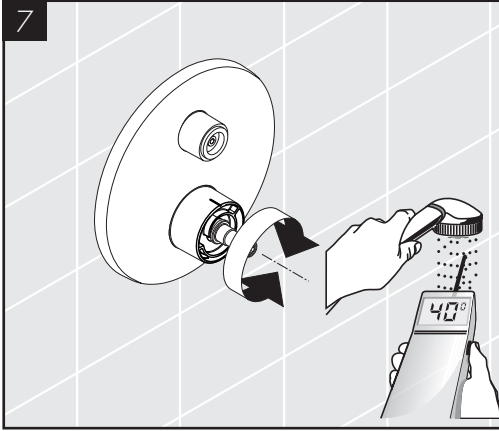


AXOR Massaud





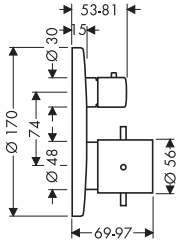




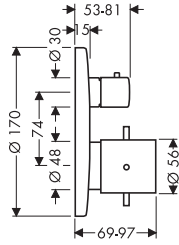




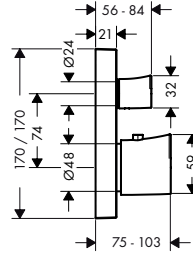
AXOR Starck  
10700000



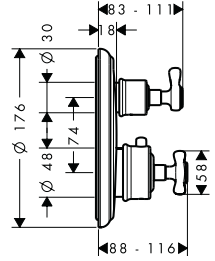
AXOR Starck X  
10706000



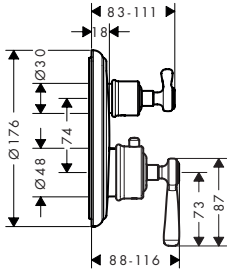
AXOR Starck Organic  
12715000



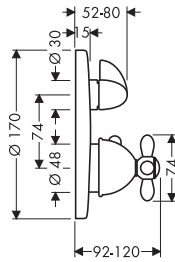
AXOR Montreux  
16800XXX



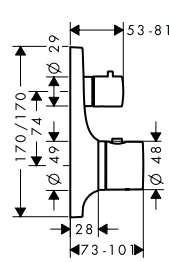
AXOR Montreux  
16801XXX



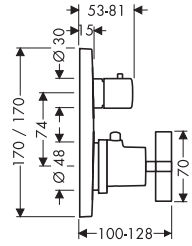
AXOR Carlton  
17705XXX



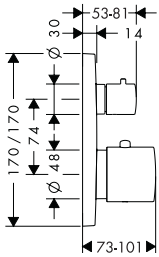
AXOR Massaud  
18745000



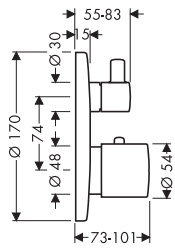
AXOR Citterio  
39705000



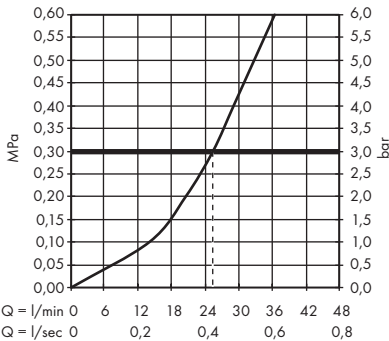
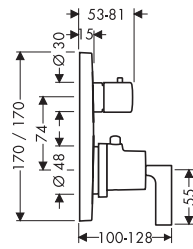
AXOR Citterio M  
34705000

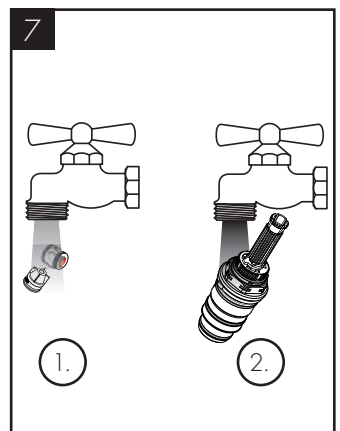
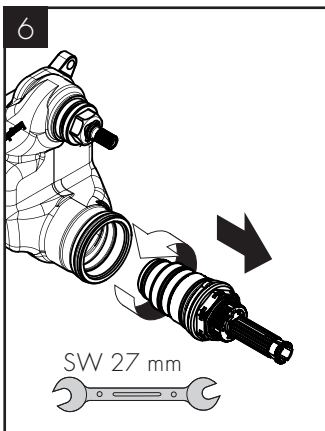
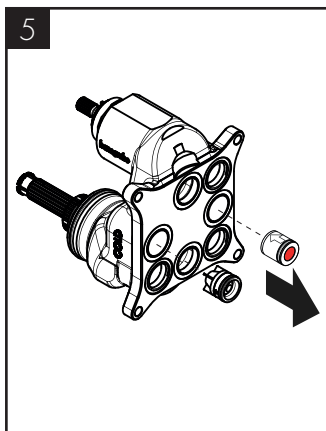
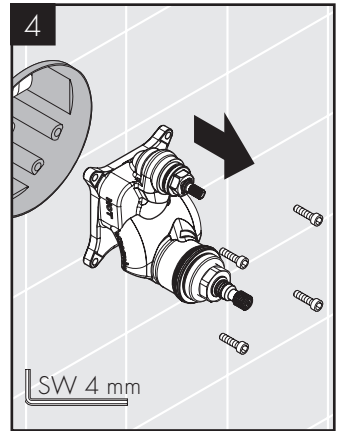
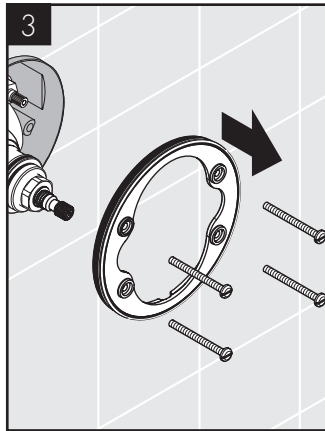
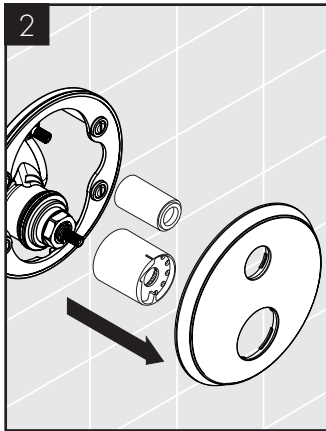
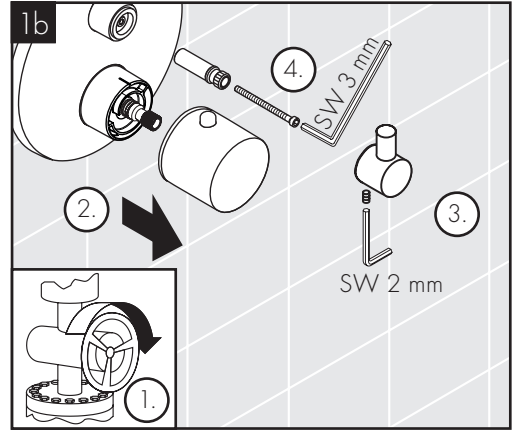
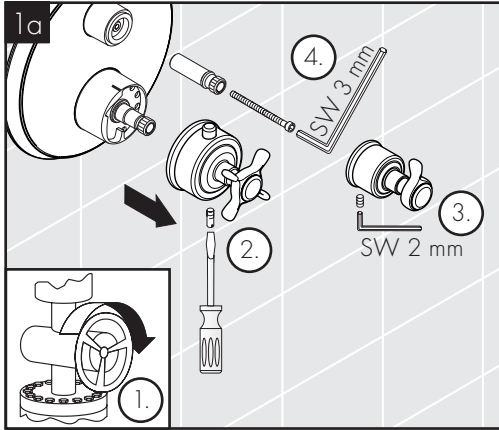


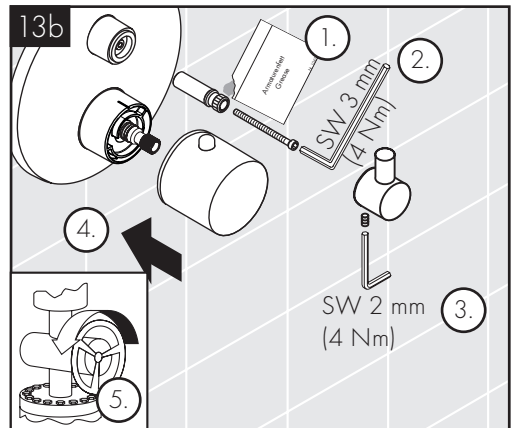
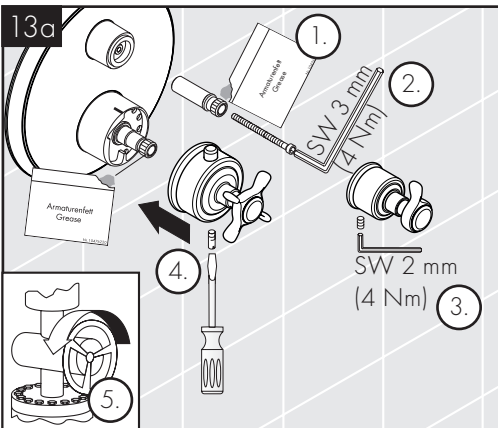
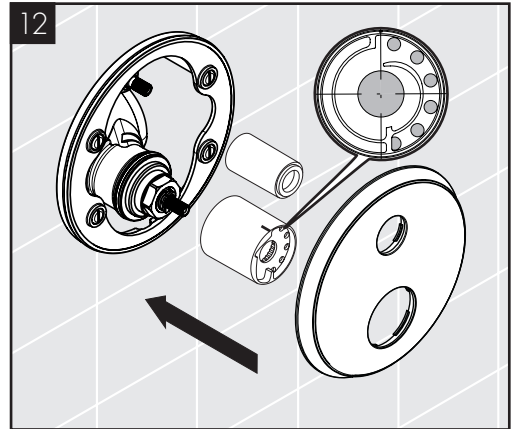
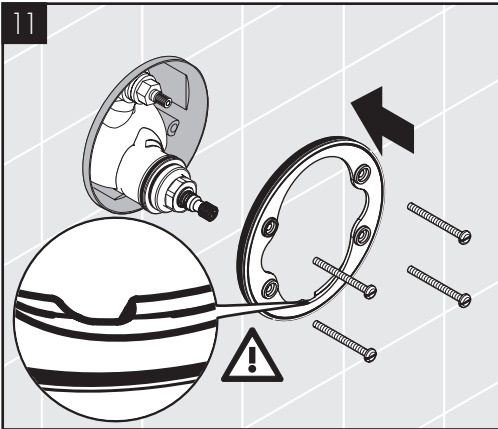
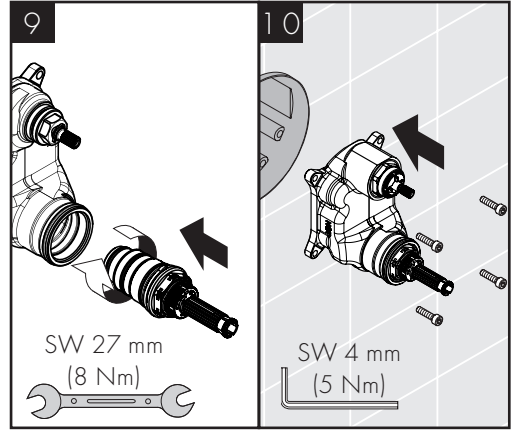
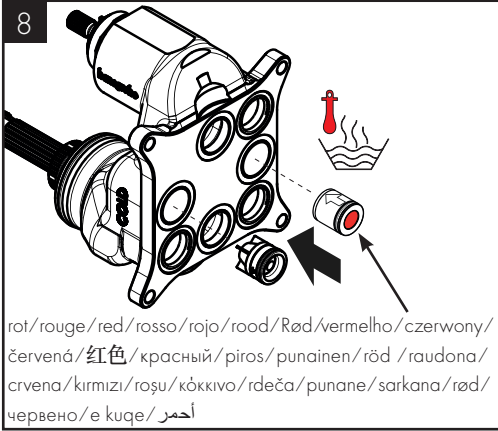
AXOR Uno  
38700000



AXOR Citterio  
39700000

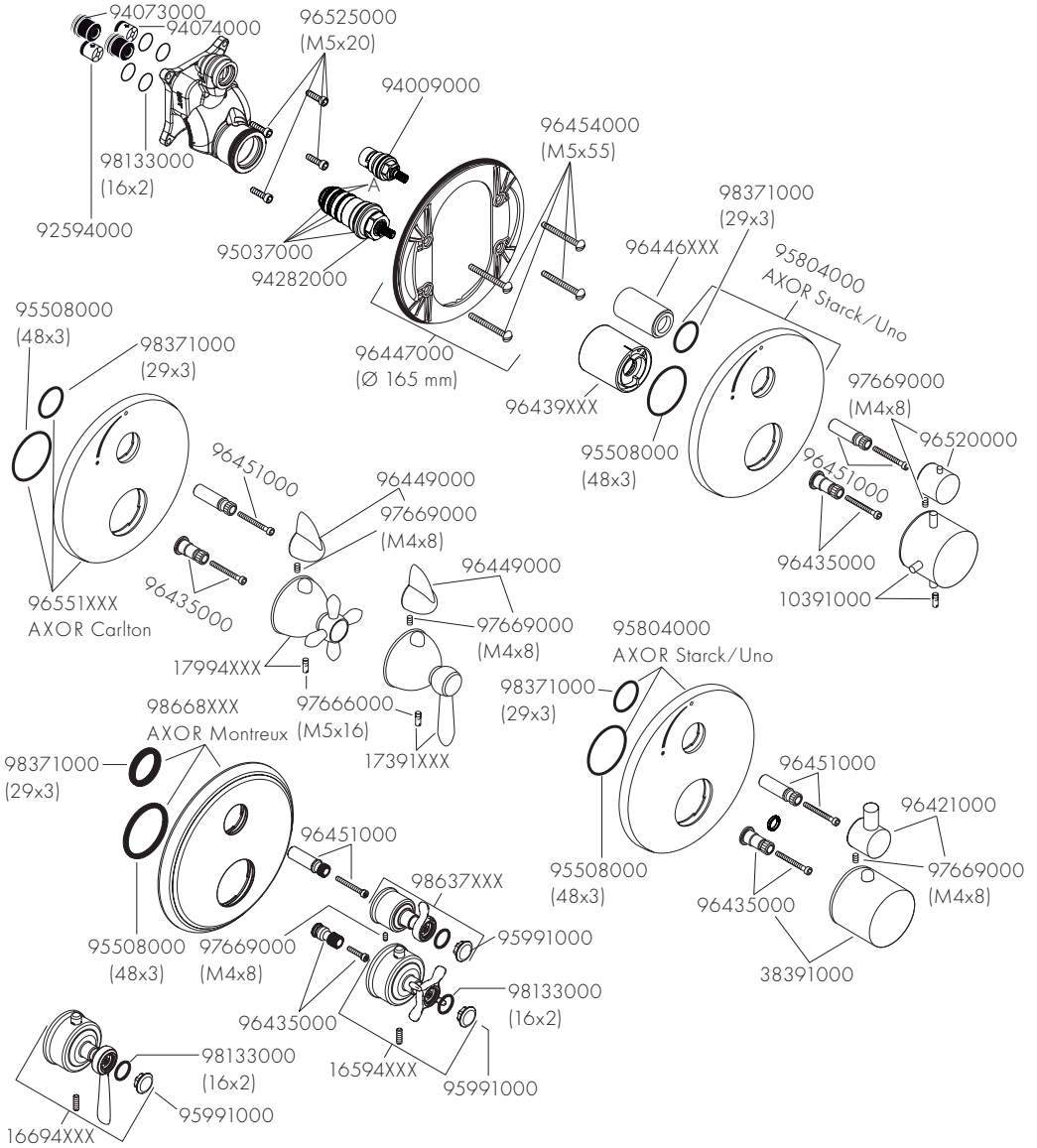






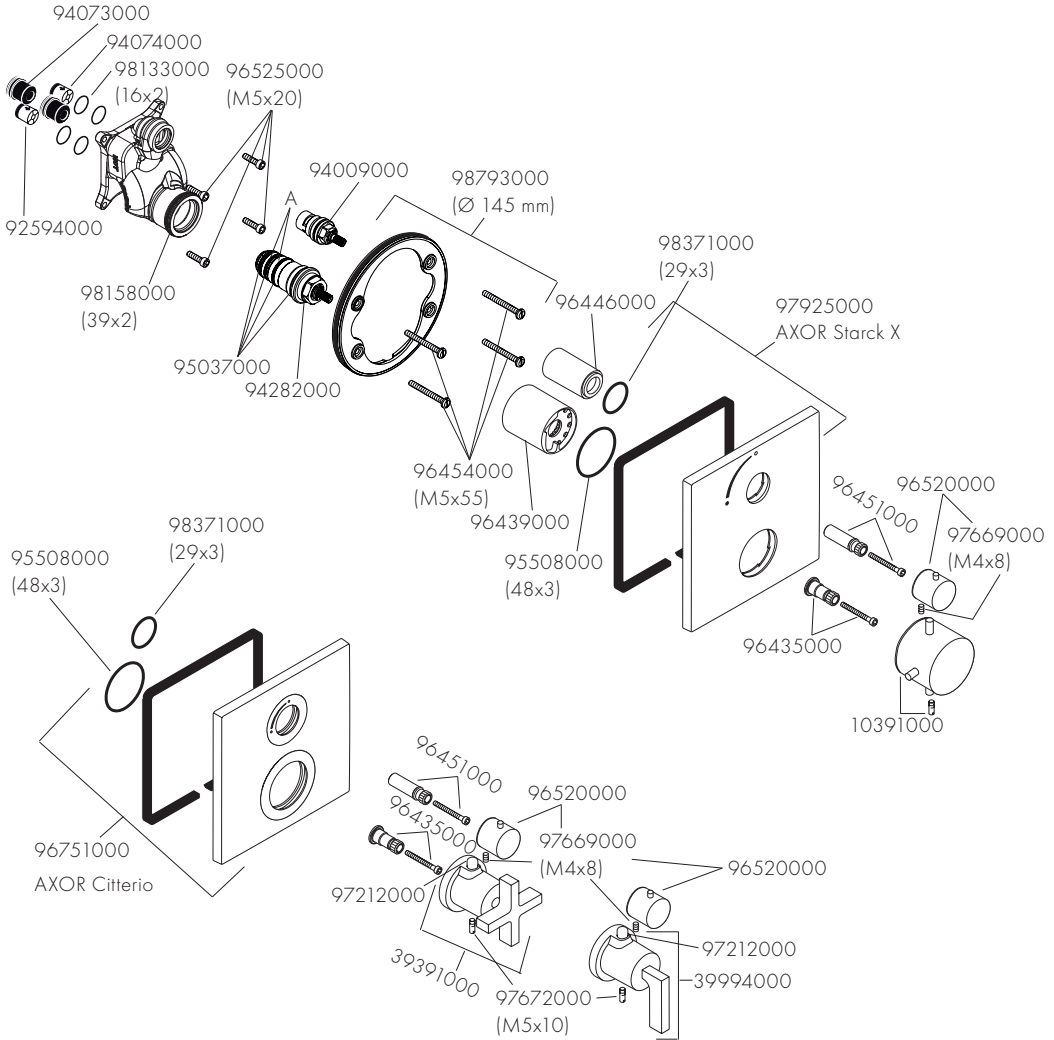


AXOR Starck X 10700000/AXOR Montreux 16800XXX/  
AXOR Montreux 16801XXX/AXOR Carlton 17705000/Axor Uno 38700000



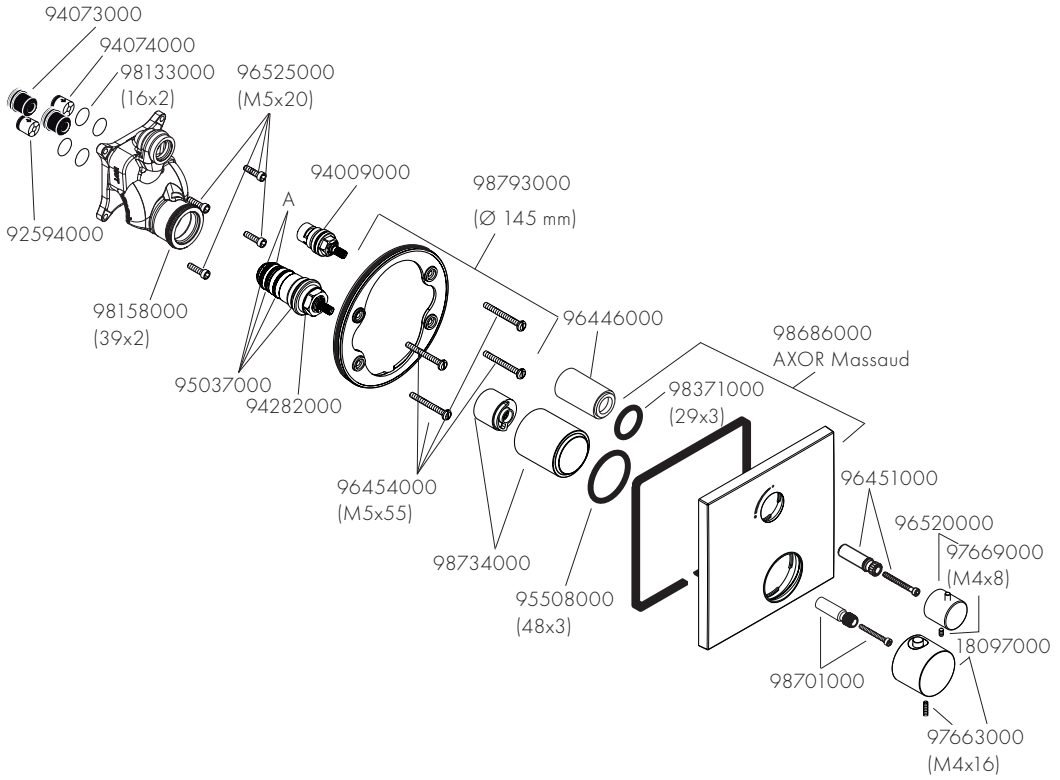


## AXOR Starck X 10706000/AXOR Citterio 39700000/AXOR Citterio 39705000



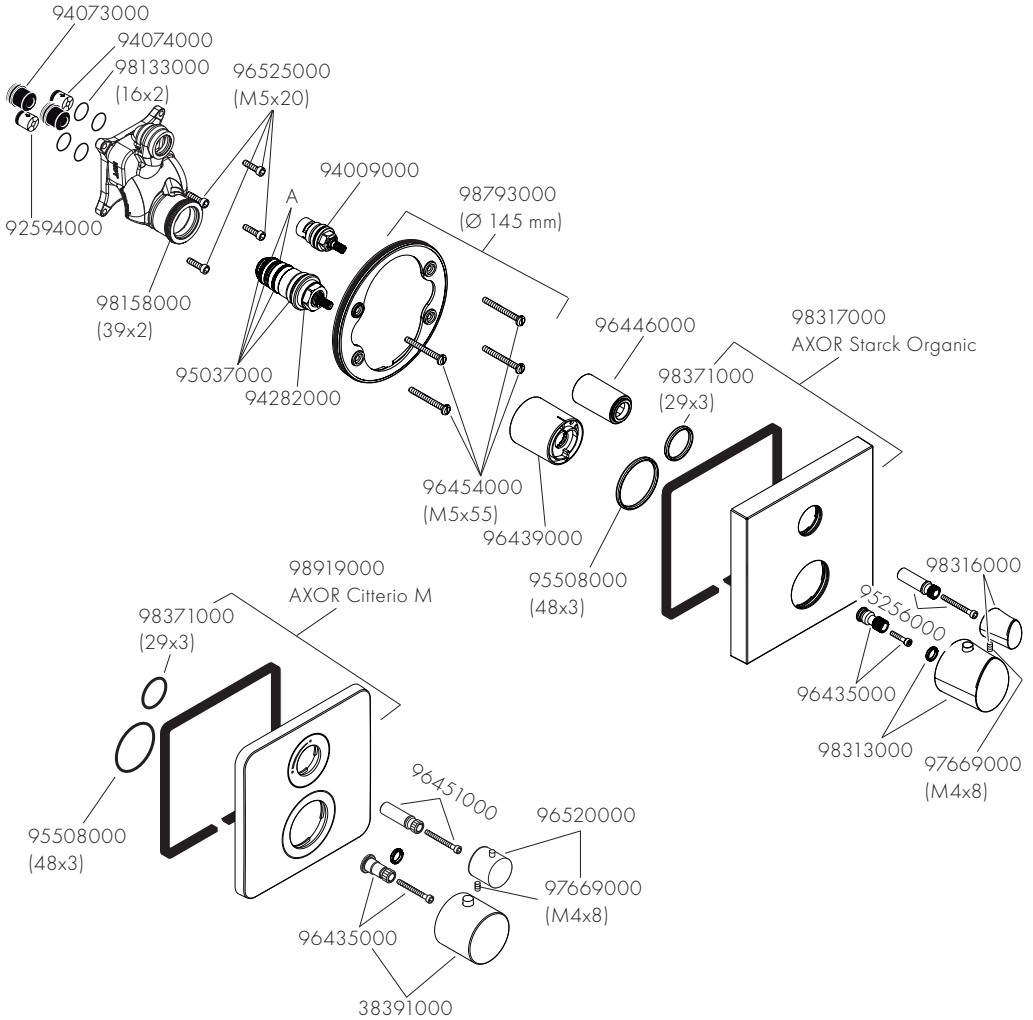


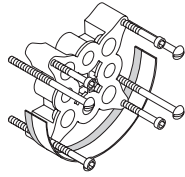
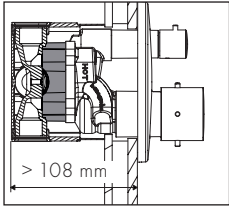
### AXOR Massaud 18745000



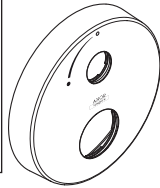
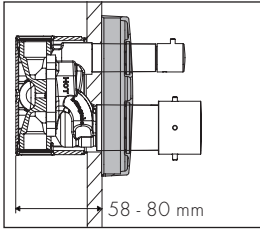


## AXOR Citterio M 34705000 / AXOR Starck Organic 12715000





13595000 (25 mm)



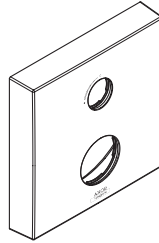
14963XXX (33 mm)

AXOR Starck X  
10700000

AXOR Uno  
38700000

AXOR Montreux  
16800000/16801XXX

AXOR Carlton  
17705000



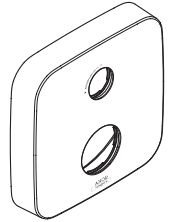
14970000 (33 mm)

AXOR Citterio  
39700000/39705000

AXOR Starck X  
10706000

AXOR Starck Organic  
12715000

AXOR Massaud  
18745000



14974000 (33 mm)

AXOR Citterio M  
34705000





P-IX



ETA

SINTEF

10700000	PA-IX 9711/D	X	X
10706000	PA-IX 9711/D	X	X
12715000	PA-IX 9711/D	X	X
16800XXX	PA-IX 9711/D	X	X
16801XXX	PA-IX 9711/D	X	
17705XXX	PA-IX 9711/D	X	X
18745000	PA-IX 9711/D	X	X
34705000	PA-IX 9711/D	X	X
38700000	PA-IX 9711/D	X	X
39700000	PA-IX 9711/D	X	X
39705000	PA-IX 9711/D	X	





ON THE FOLLOWING PAGES 74 - 77 YOU CAN FIND IMPORTANT INFORMATION ONLY FOR THE INSTALLATION IN UK

## SAFETY AND IMPORTANT INFORMATION

Hansgrohe products are safe provided they are installed, used and maintained in accordance with these instructions and recommendations.

Please read these instructions thoroughly and retain for future use.

The plumbing installation of this thermostat mixing valvemust comply with the requirements of UK

Water Regulations/Bylaws (Scotland), Building Regulations or any other regulations specified by the local Water Authority and supplier.

The installation of thermostatic mixing valves must comply with the requirements of the Water Supply (Water Fittings) Regulations 1999.

We strongly recommend that you use a plumber registered with or a member of an Association:

Chartered Institute of Plumbing and Heating Engineering (CIPHE)

Water Industry Approved Plumber Scheme (WIAPS)

Dispose of plastic bags carefully

Keep children well away from the work area.

Check for hidden pipes and cables in the wall before drilling holes.

The unit must be mounted on a finished waterproofed wall surface (usually tiles).

If you are using power tools (e.g. to drill holes) wear safety glasses and always disconnect tools from the power supply after use.

Do not operate the shower unit if the hand shower or spray hose has been damaged or is blocked.

Do not block the flow of water from the hand shower, by placing it on your hand or any other part of your body or foreign object.

The thermostatic unit should be serviced annually by a qualified person to ensure maximum safety during use.

The thermostatic mixing valve will be installed in such a position that maintenance of the TMV and its valves and the commissioning and testing of the TMV can be undertaken.

The mixer is fitted with check valves (page 68 - 71 pos. 94074000/92594000). There are filters on the thermostatic element too (page 68 - 71 pos. 94282000).

The fitting of isolation valves is required (preferred location page 75 Installation Requirements)

TECHNICAL HOTLINE (for UK only)

Tel: 01372465655

Email: Technical@hansgrohe.co.uk

(Diese Servicehotline ist nur für das Vereinigte Königreich Großbritannien, nicht z. B. für Deutschland)

## TECHNICAL DATA

This thermostatic valve will suit supplies of:

HIGH PRESSURE (HP-S)

Operating pressure:	max. 10 bar
Recommended operating pressure:	1 - 5 bar
Test pressure:	16 bar
Hot water temperature:	max. 70°C
Recommended hot water temp.:	65°C
Rate of flow:	25 l/min. @ 3 bar
Maximum outlet temperature:	43°C +/-*
Safety check:	40°C
Hot water connection:	Left hand
Cold water connection:	Right hand
Minimum difference between hot water and mixed water temperature:	6 K

Hot and cold supply pressure should be balanced

## MIXED WATER TEMPERATURE

Application	Mixed water temperature (at point of discharge).
Shower	41°C max.
Washbasin	41°C max.
Bath (44°C fill)	44°C max.
Bath (46°C fill)	46°C max.
* For preset outlet temperature adjustment - See page 63.	

N B . If a water supply is fed by gravity then the supply pressure should be verified to ensure the conditions of use are appropriate for the valve. Valves operating outside of these supply conditions cannot be guaranteed to operate as a TMV2 or TMV3 valve.

## RECOMMENDED OUTLET TEMPERATURES

The BuildCert TMV scheme recommends the following set maximum mixed water outlet temperatures for use in all premises:

44°C for bath fill but see notes below;  
 41°C for showers;  
 41°C for washbasins.  
 The mixed water temperatures must never exceed 46°C.

The maximum mixed water temperature can be 2°C above the recommended maximum set outlet temperatures.

Note: 46°C is the maximum mixed water temperature from the bath tap. The maximum temperature takes account of the allowable temperature tolerances inherent in thermostatic mixing valves and temperature losses in metal baths.

It is not a safe bathing temperature for adults or children.

The British Burns Association recommends 37 to 37.5°C as a comfortable bathing temperature for children. In premises covered by the Care Standards Act 2000, the maximum mixed water outlet temperature is 43°C

### INSTALLATION REQUIREMENTS

This thermostatic mixer valve must be installed in compliance with current Water Regulations. If you have any doubts about the Water Regulation requirements contact your local water services provider or use the services of a professional plumber.

This mixer valve is suitable for use with the following water supply systems:

Gas Combination Boiler (multi-point) 1.0 - 10 bar\*  
 Unvented System (pressure balanced) 1.0 - 10 bar  
 Pumped System 1.0 - 10 bar

**IMPORTANT:** If you install this mixer with a gravity fed system, there must be a minimum head (vertical distance) from the underside of the cold water storage tank to the showerhead position of at least 5 metre.

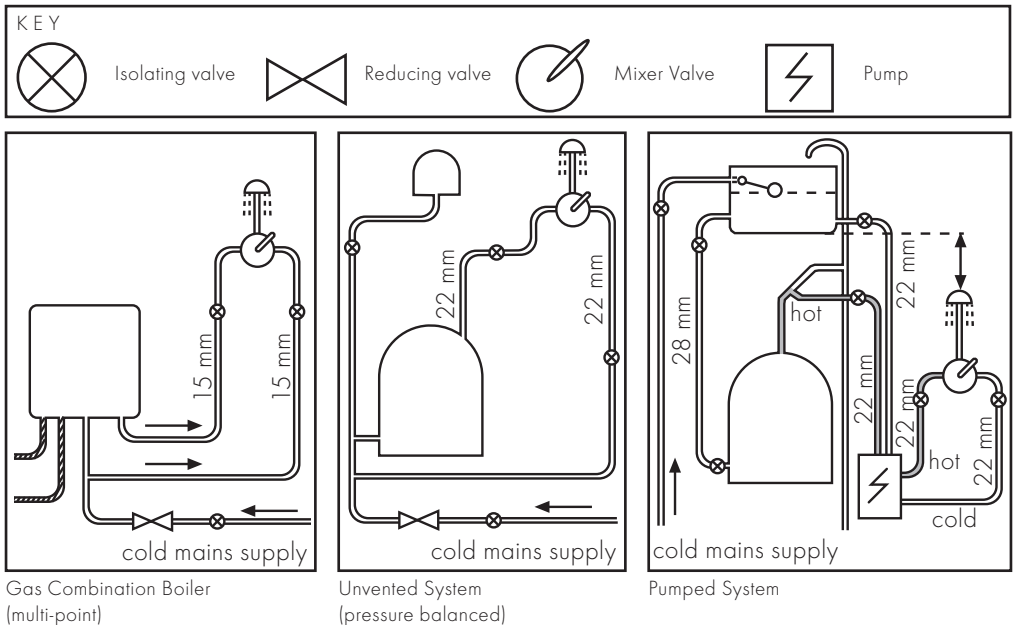
Before connecting the mixer, water should be flushed through the system to remove all debris that might otherwise damage the valve.

\* If pressure is in excess of 3.5 bar, a pressure-reducing valve should be fitted.

### SUPPLY CONDITIONS TMV2

OPERATING PRESSURE RANGE	HIGH PRESSURE
--------------------------	---------------

Maximum static pressure - bar	10
Flow pressure, hot and cold - bar	0.5 to 5
Hot supply temperature - °C	55 to 65
Cold supply temperature - °C	5 to 25



## COMMISSIONING AND IN-SERVICE TESTS

### COMMISSIONING

#### PURPOSE

Since the installed supply conditions are likely to be different from those applied in the laboratory tests it is appropriate, at commissioning, to carry out some simple checks and tests on each mixing valve to provide a performance reference point for future in-service tests.

#### PROCEDURE

1. Check that:
  - a) the designation of the thermostatic mixing valve matches the intended application
  - b) the supply pressures are within the range of operating pressures for the designation of the valve
  - c) the supply temperatures are within the range permitted for the valve and by guidance information on the prevention of legionella etc.
2. Adjust the temperature of the mixed water in accordance with the manufacturer's instructions (page 63) and the requirement of the application and then carry out the following sequence:
  - a) record the temperature of the hot and cold water supplies
  - b) record the temperature of the mixed water at the largest draw-off flow rate
  - c) record the temperature of the mixed water at a smaller draw-off flow rate, which shall be measured
  - d) isolate the cold water supply to the mixing valve and monitor the mixed water temperature
  - e) record the maximum temperature achieved as a result of (d) and the final stabilised temperature

NOTE: The final stabilised mixed water temperature should not exceed the values in Table A.

- f) record the equipment, thermometer etc. used for the measurements

Table A: Guide to maximum stabilised temperatures recorded during site tests

APPLICATION	MIXED WATER TEMPERATURE
Shower	43°C
Washbasin	43°C
Bath (44°C fill)	46°C
Bath (46°C fill)	48°C

The mixed water temperature at terminal fitting should never exceed 46°C.

If there is a residual flow during the commissioning or the annual verification (cold water supply isolation test), then this is acceptable providing the temperature of the water seeping from the valve is no more than 2°C above the

designated maximum mixed water outlet temperature setting of the valve.

Temperature readings should be taken at the normal flow rate after allowing for the system to stabilise.

The sensing part of the thermometer probe must be fully submerged in the water that is to be tested.

Any TMV that has been adjusted or serviced must be re-commissioned and re-tested in accordance with the manufacturers' instructions.

### IN-SERVICE TESTS

#### PURPOSE

The purpose of in-service tests is to regularly monitor and record the performance of the thermostatic mixing valve. Deterioration in performance can indicate the need for service work on the valve and/or the water supplies.

#### PROCEDURE

1. Carry out the procedure 2. (a) to (e) on page 76 using the same measuring equipment, or equipment to the same specifications.
2. If the mixed water temperature has changed significantly from the previous test results (e.g. > 1 K), record the change and before re-adjusting the mixed water temperature check:
  - a) that any in-line or integral strainers are clean
  - b) any in-line or integral check valves or other anti-backsiphonage devices are in good working order
  - c) any isolating valves are fully open
3. With an acceptable mixed water temperature, complete the procedure 2. (a) to (e) on page 76.
4. If at step 2. (e) on page 76 the final mixed water temperature is greater than the values in Table A and/or the maximum temperature exceeds the corresponding value from the previous test results by more than about 2 K, the need for service work is indicated.

NOTE: In-service tests should be carried out with a frequency which identifies a need for service work before an unsafe water temperature can result. In the absence of any other instruction or guidance, the procedure described in „Frequency of in-service tests“ may be used.

### FREQUENCY OF IN-SERVICE TESTS TMV3 \*

#### GENERAL

In the absence of any other instruction or guidance on the means of determining the appropriate frequency of in-service testing, the following procedure may be used:

1. 6 to 8 weeks after commissioning carry out the tests given in 2. on page 76.
2. 12 to 15 weeks after commissioning carry out the tests given in 2. on page 76.

3. Depending on the results of 1. and 4. several possibilities exist:

- a) If no significant changes (e.g.  $\leq 1$  K) in mixed water temperatures are recorded between commissioning and 1., or between commissioning and 4. the next in-service test can be deferred to 24 to 28 weeks after commissioning.
- b) If small changes (e.g. 1 to 2 K) in mixed water temperatures are recorded in only one of these periods, necessitating adjustment of the mixed water temperature, then the next in-service test can be deferred to 24 to 28 weeks after commissioning.
- c) If small changes (e.g. 1 to 2 K) in mixed water temperatures are recorded in both of these periods, necessitating adjustment of the mixed water temperature, then the next in-service test should be carried out at 18 to 21 weeks after commissioning.
- d) If significant changes (e.g.  $> 2$  K) in mixed water temperatures are recorded in either of these periods, necessitating service work, then the next in-service test should be carried out at 18 to 21 weeks after commissioning.

4. The general principle to be observed after the first 2 or 3 in-service tests is that the intervals of future tests should be set to those which previous tests have shown can be achieved with no more than a small change in mixed water temperature.

\* TMV2: THE FREQUENCY OF PERFORMING THE IN-SERVICE TESTS IS 1 YEAR MAXIMUM.

#### THERMOSTATIC ADJUSTMENT

##### TEMPERATURE LIMITATION

The temperature is limited by the safety stop to 40°C. If a higher temperature is required, it is possible to over ride the safety stop by depressing the safety button.

NB. It is recommended that for private domestic use the maximum mixed water temperature be set at the following factory set values:

Shower Mixer 43°C

Bath/Shower 43°C

Temperatures can be set by following the procedures on page 64. This ensures that after correct installation the outlet temperature of the water can never exceed 43°C.

To guarantee a smooth running of the thermostatic element, it is necessary from time to time to turn the thermostat from total hot to total cold. The thermostatic mixer valve should be checked annually by a qualified person to ensure correct operation.

The mixer is fitted with check valves (page 68 - 71 pos. 94074000/92594000) and filters (page 68 - 71 pos 94282000). If the water flow drops the filters need to be

cleaned. For that purpose please follow the steps 1 - 13 on page 66.

#### CALIBRATING THERMOSTAT

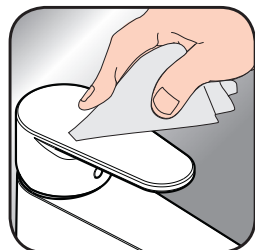
If the temperature reading is different to the showering temperature, follow the steps 1 - 3 on page 63.



- DE / Reinigungsempfehlung / Garantie / Kontakt  
 FR / Recommandation pour le nettoyage / Garanties / Contact  
 EN / Cleaning recommendation / Warranty / Contact  
 IT / Raccomandazione di pulizia / Garanzia / Contatto  
 ES / Recomendaciones para la limpieza / Garantía / Contacto  
 NL / Aanbevelingen inzake reiniging / Garantie / Contact  
 DK / Rensning, anbefaling / Garanti / Kontakt  
 PT / Recomendações de limpeza / Garantia / Contacto  
 PL / Zalecenie dotyczące pielęgnacji / Gwarancja / Kontakt  
 CS / Doporučení k čištění / Záruka / Kontakt  
 SK / Odporúčania pre čistenie / Záruka / Kontakt  
 ZH / 清洁指南 / 担保 / 接触  
 RU / Рекомендации по очистке / Гарантия / Контакты  
 HU / Tisztítási tanácsok / Garancia / érintkezés  
 FI / Puhdistussuositus / Takuu / Kosketus  
 SV / Rengöringsrekommendationer / Garanti / Contacto  
 LT / Valymo rekomendacijos / Garantija / Kontaktai  
 HR / Preporuke za čišćenje / Garancija / Kontakt  
 TR / Temizleme önerisi / Garanti / Temas  
 RO / Recomandări pentru curățare / Garanție / Contact  
 EL / Σύσταση καθαρισμού / Εγγύηση / επαφή  
 SL / Priporočilo za čišćenje / Garancija / Kontakt  
 ET / Puhastussuovitused / Garantii / Kontakt  
 LV / Tīrīšanas ieteikumi / Garantija / Kontakti  
 SR / Preporuke za čišćenje / Garancija / Kontakt  
 NO / Anbefaling for rengjøring / Garanti / Kontakt  
 BG / Препоръка за почистване / Гаранция / Контакт  
 SQ / Këshilla rreth pastrimit / Garancia / Kontakt  
 KO / 세정시 권장사항 / 품질보증 / 접촉  
 AR / توصيات التنظيف / الضمان (الولايات المتحدة الأمريكية) / اتصال



[www.axor-design.com/  
cleaning-recommendation](http://www.axor-design.com/cleaning-recommendation)



[www.axor-design.com/  
cleaning-recommendation](http://www.axor-design.com/cleaning-recommendation)



[www.axor-design.com/  
cleaning-recommendation](http://www.axor-design.com/cleaning-recommendation)



[www.axor-design.com/  
cleaning-recommendation](http://www.axor-design.com/cleaning-recommendation)



# AXOR

AXOR / Hansgrohe SE  
Austraße 5-9  
77761 Schiltach  
Deutschland

[info@axor-design.com](mailto:info@axor-design.com)  
[axor-design.com](http://axor-design.com)

05/2019  
9.09121.14