

AXOR Uno
Standventil 70 ohne Ablaufgarnitur
Oberflächen: **Chrom** Artikelnummer: **38130000**



Merkmale

- ComfortZone 70
- Ausladung 100 mm
- Strahlart: Normalstrahl
- maximale Durchflussmenge bei 3 bar: 5 l/min
- Keramikventil 180°
- nur für Kaltwasseranschluss
- Anschlussart: Kupferrohranschlüsse
- P-IX 9377/IO

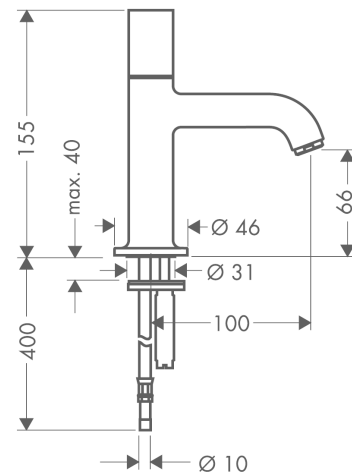
Technologie



Produktabbildung



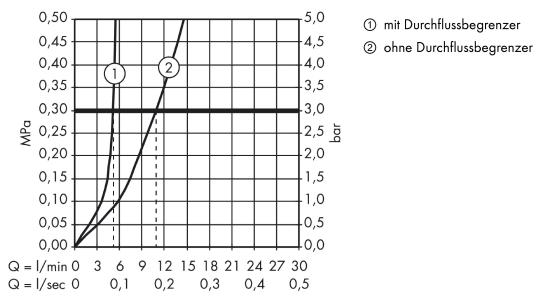
Maßzeichnung



AXOR Uno
Standventil 70 ohne Ablaufgarnitur
 Oberflächen: **Chrom** Artikelnummer: **38130000**



Durchflussdiagramm

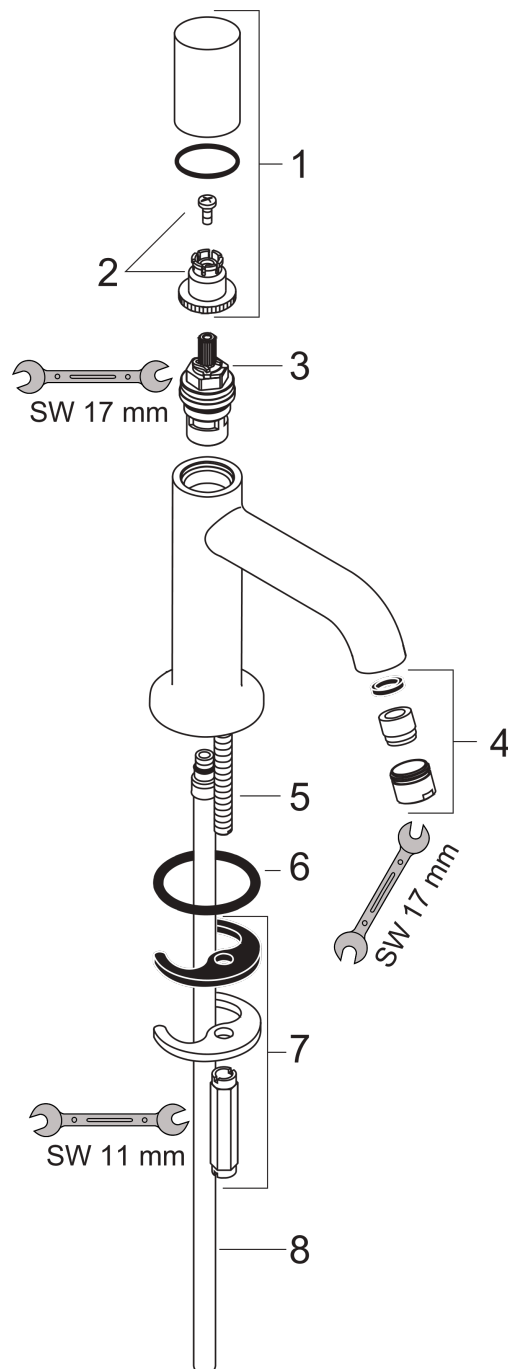


AXOR Uno
Standventil 70 ohne Ablaufgarnitur
Oberflächen: **Chrom** Artikelnummer: **38130000**



Explosionszeichnung

Baujahr: >12/09



AXOR Uno
Standventil 70 ohne Ablaufgarnitur
 Oberflächen: **Chrom** Artikelnummer: **38130000**



Ersatzteilliste

Baujahr: >12/09

Pos.		Artikelnummer	PG	VE
1	Griff	96318000	98	1
2	Schnappeinsatz mit Schraube	94184000	98	1
3	Absperreinheit	94149000	98	1
4	Luftsprudler M18x1 (5 l/min)	95384000	98	1
5	Schraube M8 x 68	97736000	98	1
6	O-Ring 37x3	98476000	98	1
7	Schaftbefestigung kpl.	96016000	98	1
8	Anschlussrohr 490 mm	96786000	98	1
a	Anschlusschlauch 450 mm M10x1 G3/8	96507000	98	1