

**Talis**  
**Einhebel-Waschtischmischer 80 ohne Ablaufgarnitur**  
 Oberflächen: **Chrom** Artikelnummer: **32041000**



## Beschreibung

### Merkmale

- ComfortZone 80
- Ausladung 108 mm
- Strahlart: Normalstrahl
- maximale Durchflussmenge bei 3 bar: 5 l/min
- Keramikmischsystem
- Temperaturbegrenzung einstellbar
- für Durchlauferhitzer geeignet
- Anschlussart: G 3/8 Anschlusschläuche

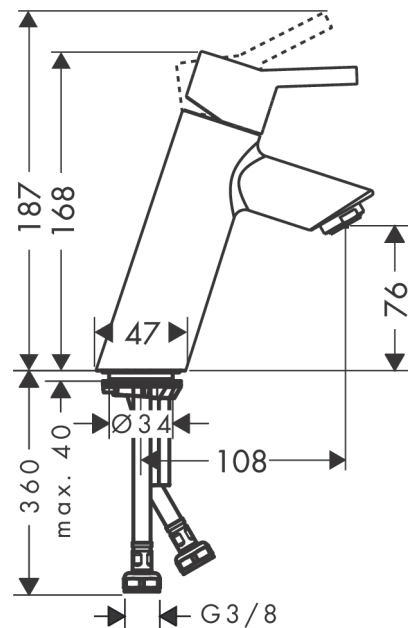
## Technologie



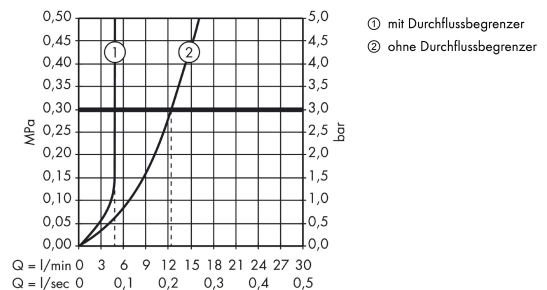
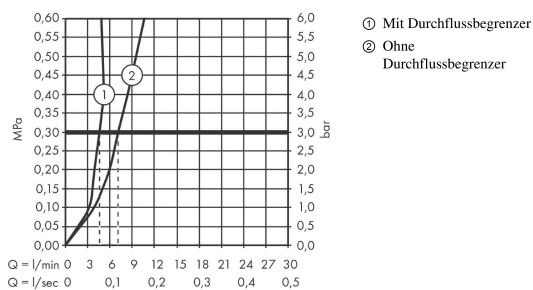
## Produktabbildung



## Maßzeichnung



## Durchflussdiagramm

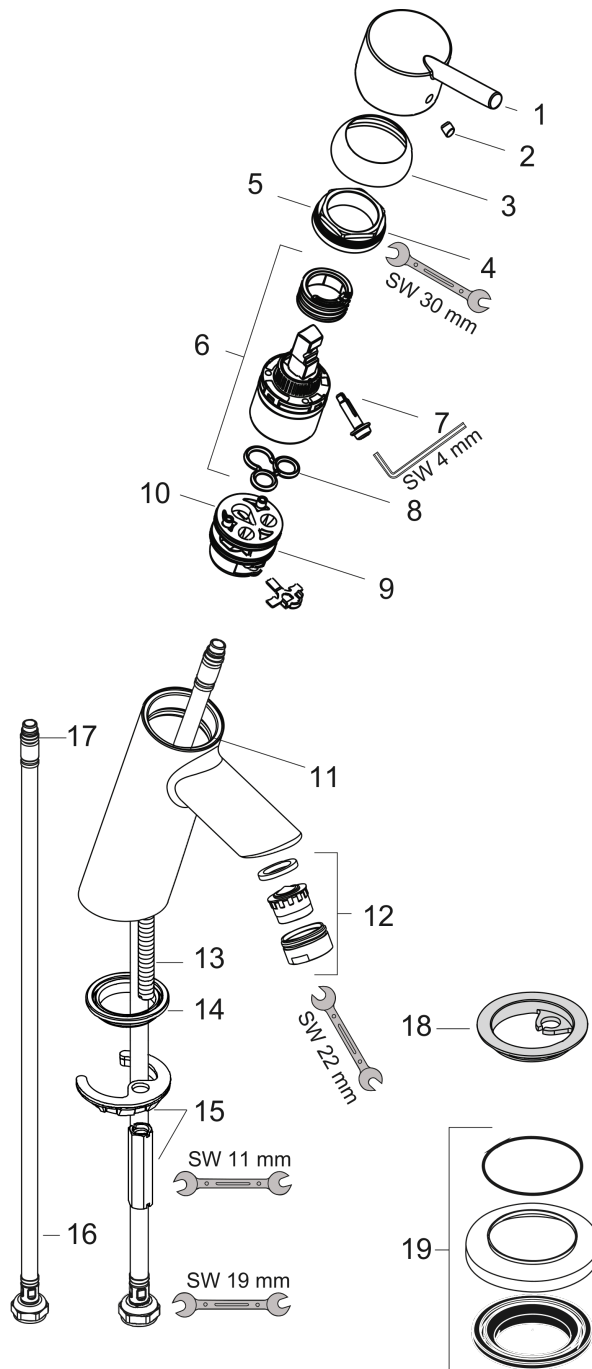


**Talis**  
**Einhebel-Waschtischmischer 80 ohne Ablaufgarnitur**  
 Oberflächen: **Chrom** Artikelnummer: **32041000**



Explosionszeichnung

Baujahr: >04/17



**Talis**

**Einhebel-Waschtischmischer 80 ohne Ablaufgarnitur**

Oberflächen: **Chrom** Artikelnummer: **32041000**



**Ersatzteilliste**

Baujahr: >04/17

Pos.	Beschreibung	Artikelnummer	PG	VE
1	Griff	32096000	-	1
2	Griffstopfen	96338000	-	1
3	Kappe	97406000	-	1
4	Mutter	97209000	-	1
5	O-Ring 32x2	98193000	-	1
6	Kartusche kpl.	92730000	-	1
7	Sicherungsschraube	95140000	-	1
8	Dichtung	95008000	-	1
9	Adapter für Kartusche	98750000	-	1
10	O-Ring 30x2	98186000	-	1
11	O-Ring 35x2	92604000	-	1
12	Luftsprudler M24x1 (5 l/min)	13185000	-	1
13	Schraube M8 x 68	97736000	-	1
14	Dichtung Ø 42	98722000	-	1
15	Schaftbefestigung kpl.	96016000	-	1
16	Anschlussschlauch 450 mm M8x0,75 G3/8	97206000	-	1
17	O-Ring 6,6x1,6	93019000	-	1
18	Dichtung Ø 45	98996000	-	1
19	Ausgleichsrosette	32799000	-	1
a	Service Set	98964000	-	1