

Talis S

Einhebel-Brausemischer Aufputz

Oberflächen: **Chrom** Artikelnummer: **32620000**



Beschreibung

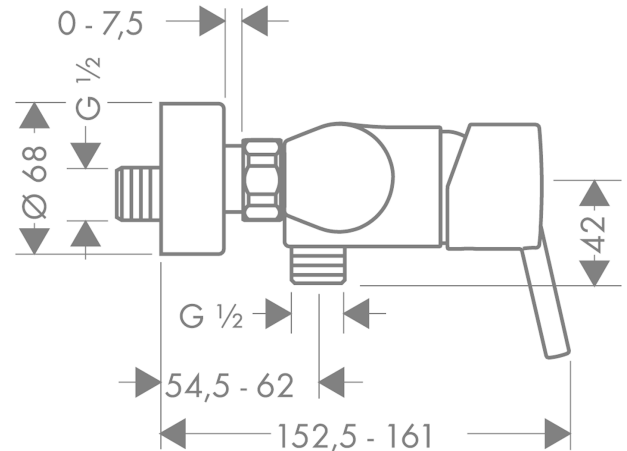
Merkmale

- 1 Verbraucher
- Anschlussart: S-Anschlüsse
- Stichmaß: 150 ± 12 mm
- maximale Durchflussmenge bei 3 bar: 27 l/min
- Durchfluss für Handbrause bei 3 bar: 16 l/min
- Keramikmischsystem
- min. Betriebsdruck: 1 bar
- max. Betriebsdruck: 10 bar
- Temperaturbegrenzung einstellbar
- Rückflussverhinderer
- mit Schalldämpfer
- Schlauchanschluss DN15
- Anschlussgröße: DN15
- Geräuschgruppe: I
- Durchflussklasse: B

Produktabbildung



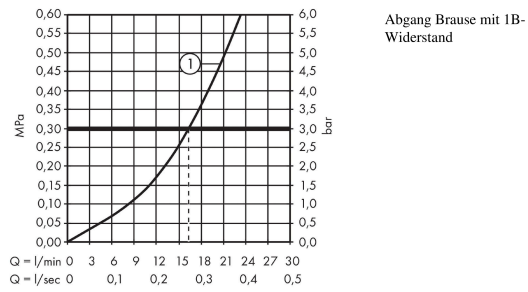
Maßzeichnung



Talis S
Einhebel-Brausemischer Aufputz
 Oberflächen: **Chrom** Artikelnummer: **32620000**



Durchflussdiagramm

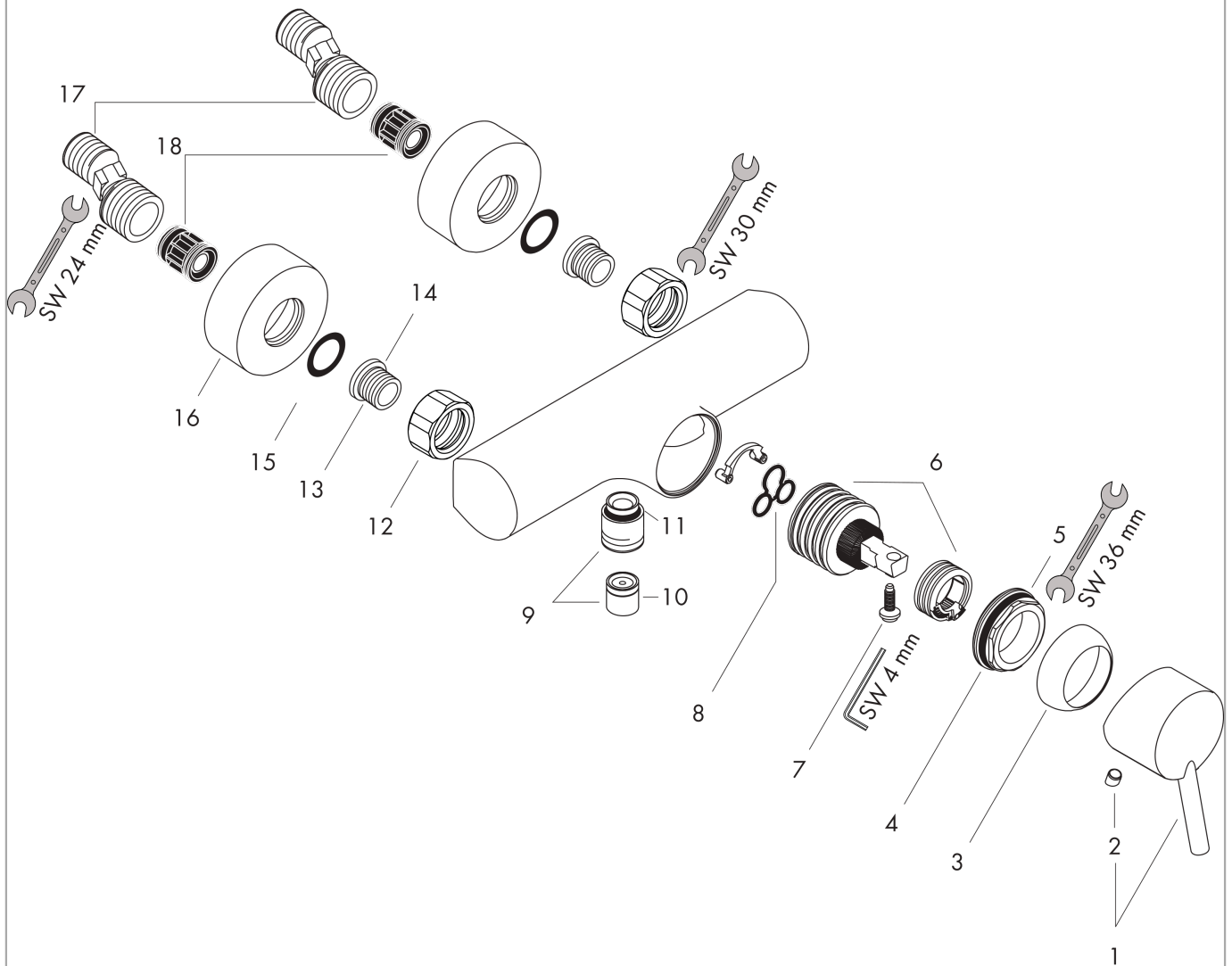


Talis S
Einhebel-Brausemischer Aufputz
 Oberflächen: **Chrom** Artikelnummer: **32620000**



Explosionszeichnung

Baujahr: >05/09



Talis S
Einhebel-Brausemischer Aufputz
 Oberflächen: **Chrom** Artikelnummer: **32620000**



Ersatzteilliste

Baujahr: >05/09

Pos.	Beschreibung	Artikelnummer	PG	VE
1	Griff	32092000	-	1
2	Griffstopfen	96338000	-	1
3	Kappe	96656000	-	1
4	Mutter	96690000	-	1
5	O-Ring 36x2	98156000	-	1
6	Kartusche kpl.	92730000	-	1
7	Sicherungsschraube	95140000	-	1
8	Dichtung	95008000	-	1
9	Schlauchanschluss	96044000	-	1
10	Rückflußverhinderer-Set DW 15	94074000	-	1
11	O-Ring 14x2	98129000	-	1
12	Muttern Set	96157000	-	1
13	Anschlußnippel	97220000	-	1
14	O-Ring 15x2	98163000	-	1
15	Siebichtung	96922000	-	1
16	Rosette Ø 68 mm	96467000	-	1
17	S-Anschluss Set (±12 mm)	94140000	-	1
18	Schalldämpfer	96429000	-	1
a	S-Anschluss Set (±32 mm)	98592000	-	1