

AXOR Citterio

4-Loch Wannenrandarmatur mit Hebelgriffen

Oberflächen: **Chrom** Artikelnummer: **39446000**



Merkmale

- besteht aus: 4-Loch Wannenrandarmatur, Handbrause, Brauseschlauch, Brausehalter
- Ausladung 190 mm
- Anschlussart: Grundkörper
- Strahlart Armatur: Normalstrahl
- Strahlart Handbrause: Rain, RainAir, WhirlAir
- Maximale Ausziehlänge Handbrause: 1,10 m
- min. Betriebsdruck: 1 bar
- max. Betriebsdruck: 10 bar
- Keramikventile heiß/ kalt 90°
- Umsteller mit automatischer Rückstellung
- Rückflussverhinderer
- Anschlussgröße: DN15
- P-IX 9087/ICB

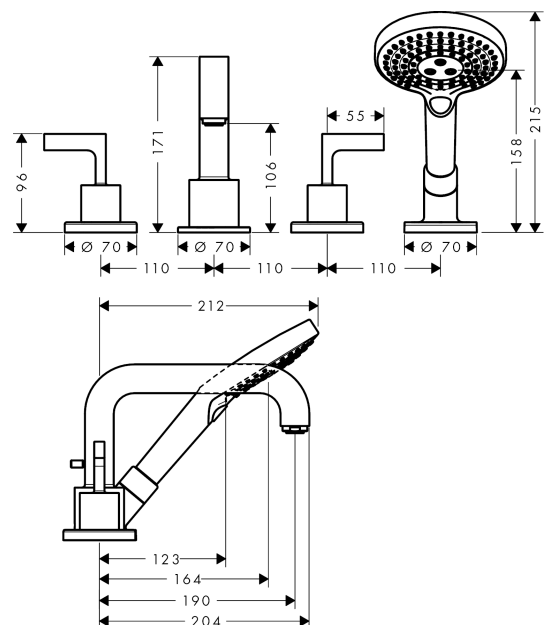
Technologie



Produktabbildung



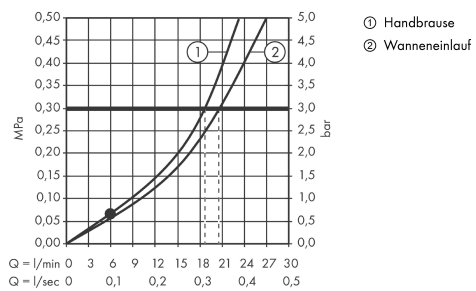
Maßzeichnung



AXOR Citterio
4-Loch Wannенrandarmatur mit Hebelgriffen
 Oberflächen: **Chrom** Artikelnummer: **39446000**



Durchflussdiagramm

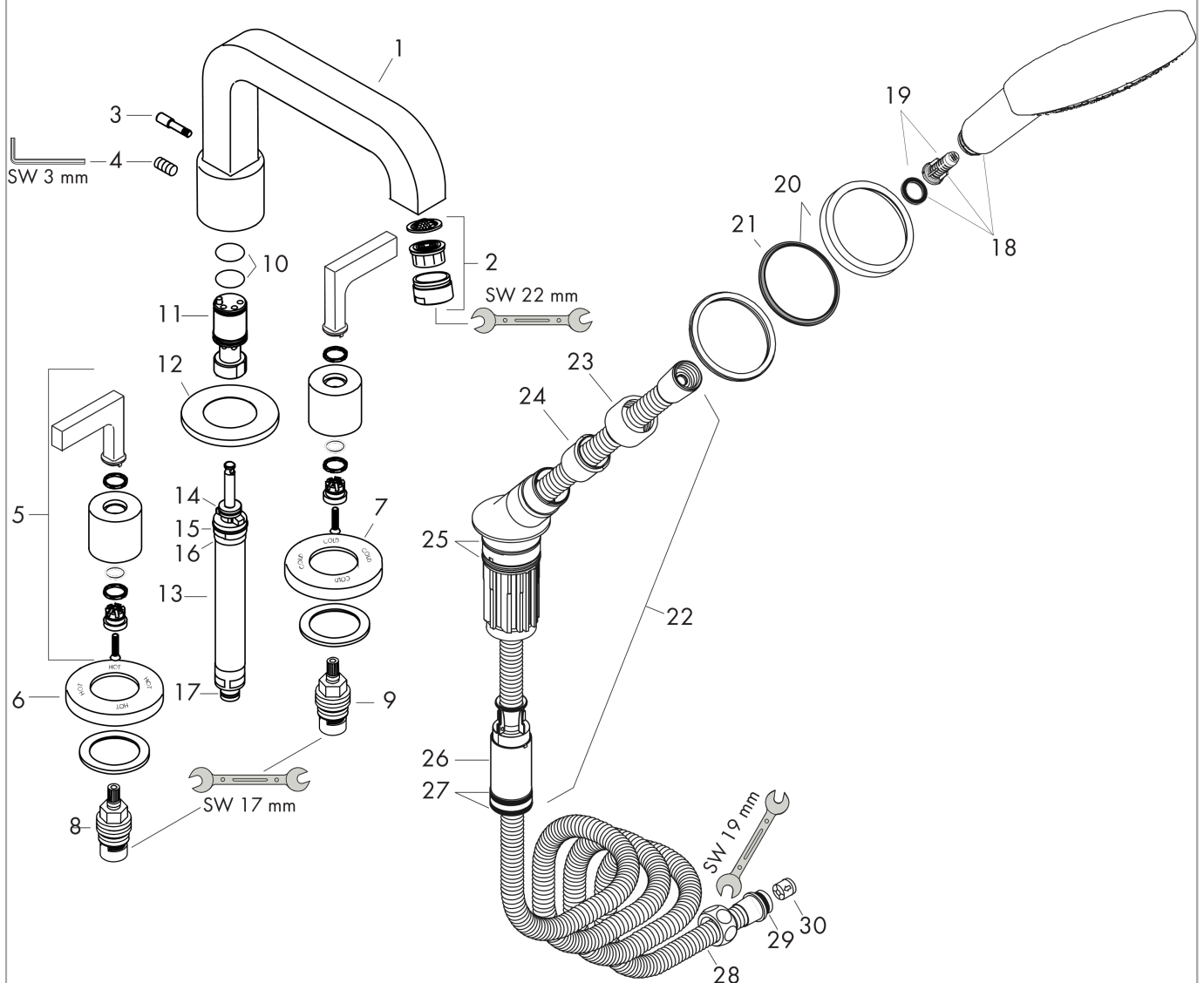


AXOR Citterio
4-Loch Wannenrandarmatur mit Hebelgriffen
 Oberflächen: **Chrom** Artikelnummer: **39446000**



Explosionszeichnung

Baujahr: >01/17



AXOR Citterio
4-Loch Wannenrandarmatur mit Hebelgriffen
 Oberflächen: **Chrom** Artikelnummer: **39446000**



Ersatzteilliste

Baujahr: >01/17

Pos.		Artikelnummer	PG	VE
1	Auslauf kpl.	96773000	98	1
2	Luftsprudler M24x1 (25 l/min)	13956000	98	1
3	Zugknopf	96774000	98	1
4	Madenschraube M6x6	97660000	98	1
5	Griff	39294000	98	1
6	Rosette Warmwasserseite	96771000	98	1
7	Rosette Kaltwasserseite	96772000	98	1
8	Absperreinheit rechts schließend	94009000	98	1
9	Absperreinheit links schließend	94008000	98	1
10	O-Ring 21x1,5	98219000	98	1
11	Führungshülse	92214000	98	1
12	Rosette Ø 70 mm	96782000	98	1
13	Umsteller kpl.	96775000	98	1
14	O-Ring 14x2,5	98189000	98	1
15	O-Ring 23x2,5	98183000	98	1
16	O-Ring 22x2	98185000	98	1
17	O-Ring 9x2,25	98121000	98	1
18	Handbrause	26050000	98	1
19	Filtereinsatz	97708000	98	1
20	Rosette für Brausehalter	96237000	98	1
21	Rosettenfutter	97105000	98	1
22	Brausehalter kpl.	95996000	98	1
23	Mutter	97584000	98	1
24	Schlauchfutter für Brausehalter	96942000	98	1
25	O-Ring 38x2,5	98198000	98	1
26	Schlauchbremse	98656000	98	1
27	O-Ring 28x2	98194000	98	1
28	Brauseschlauch 2,00 m	94148000	98	1
29	O-Ring 11x2	98127000	98	1
30	Rückflußverhinderer-Set DW 15	94074000	98	1
a	Grundset	13444180	98	1
b	Montagesatz	39449000	98	1