

AXOR Citterio
Einhebel-Wannenmischer bodenstehend mit Pingriff
 Oberflächen: **Chrom** Artikelnummer: **39451000**



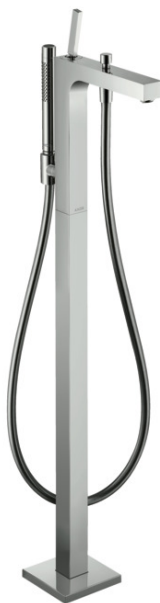
Merkmale

- besteht aus: Einhebel-Wannenmischer bodenstehend, Stabhandbrause, Brauseschlauch, Brausehalter
- Ausladung 200 mm
- Anschlussart: Grundkörper
- Strahlart Armatur: Normalstrahl
- Strahlart Handbrause: Rain, Mono
- maximale Durchflussmenge bei 3 bar: 22 l/min
- Durchfluss für Wanneneinlauf bei 3 bar: 22 l/min
- Durchfluss für Handbrause bei 3 bar: 16 l/min
- min. Betriebsdruck: 1 bar
- max. Betriebsdruck: 10 bar
- Joystick-Keramikmischsystem
- Umsteller mit automatischer Rückstellung
- Eigensicher gegen Rückfließen
- Anschlussgröße: DN15

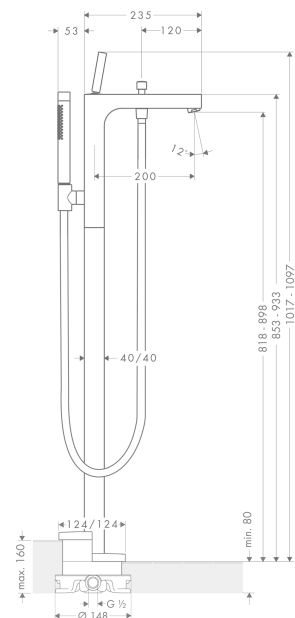
Technologie



Produktabbildung



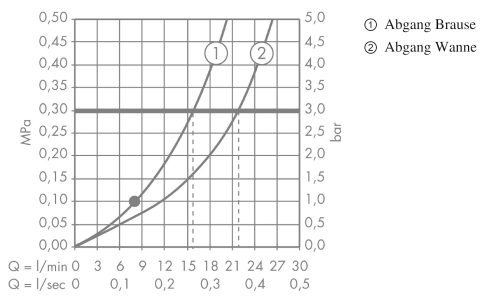
Maßzeichnung



AXOR Citterio
Einhebel-Wannenmischer bodenstehend mit Pingriff
 Oberflächen: **Chrom** Artikelnummer: **39451000**



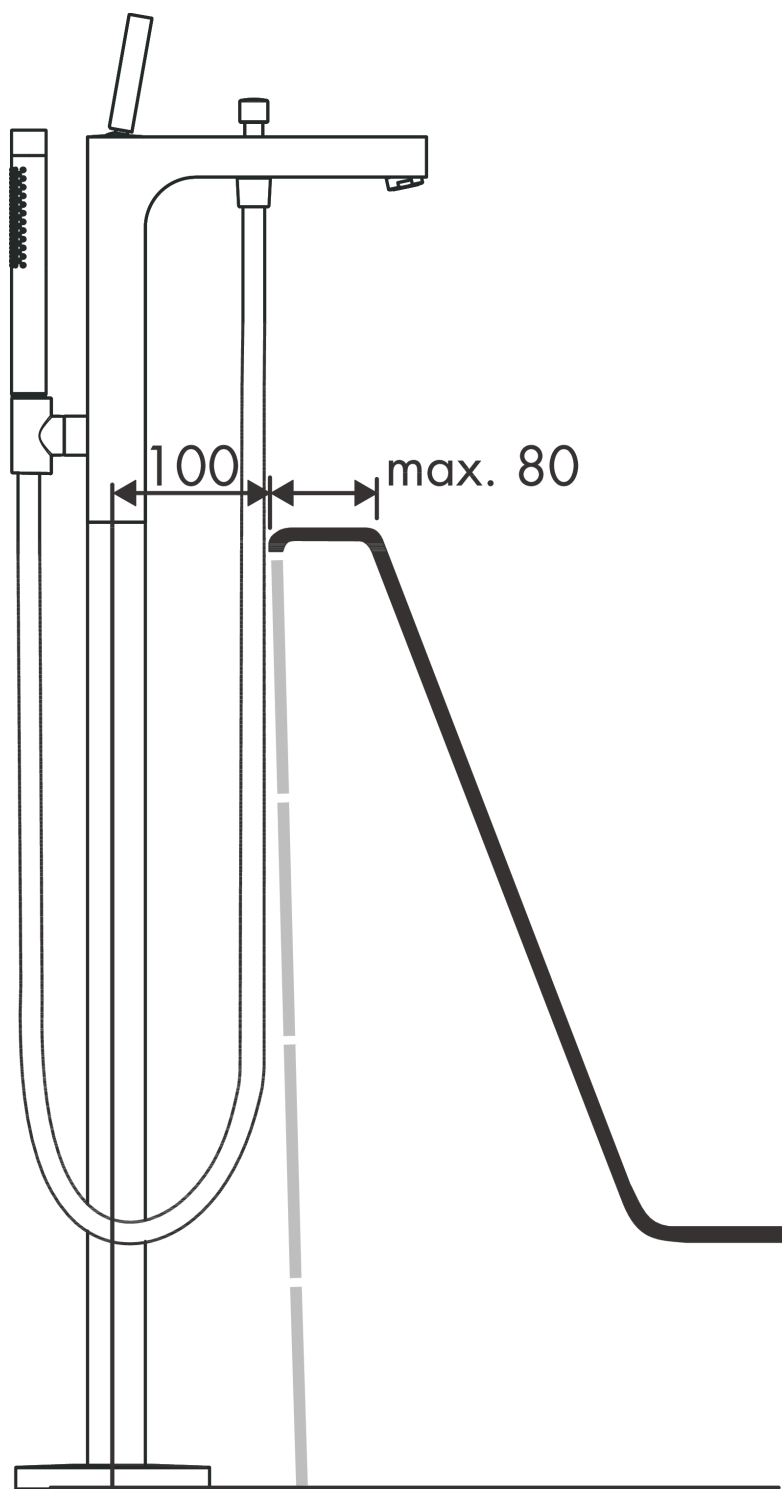
Durchflussdiagramm



AXOR Citterio
Einhebel-Wannenmischer bodenstehend mit Pingriff
Oberflächen: **Chrom** Artikelnummer: **39451000**



Einbaubeispiel

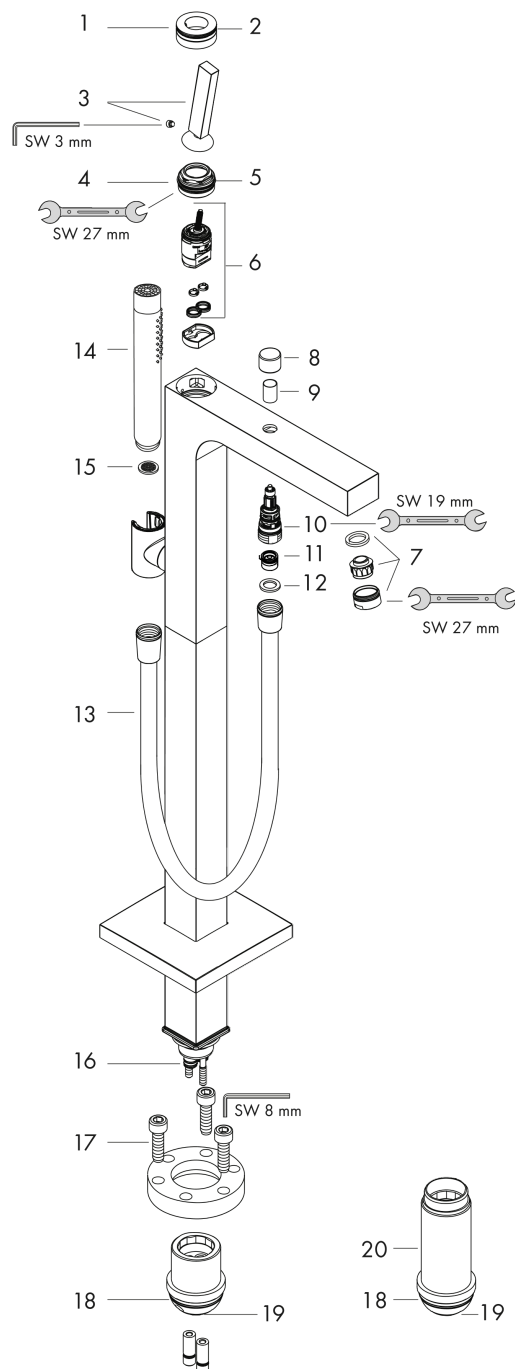


AXOR Citterio
Einhebel-Wannenmischer bodenstehend mit Pingriff
 Oberflächen: **Chrom** Artikelnummer: **39451000**



Explosionszeichnung

Baujahr: >03/07



AXOR Citterio
Einhebel-Wannenmischer bodenstehend mit Pingriff
 Oberflächen: **Chrom** Artikelnummer: **39451000**



Ersatzteilliste

Baujahr: >03/07

Pos.		Artikelnummer	PG	VE
1	Rosette	97466000	98	1
2	O-Ring 33x1,5	98164000	98	1
3	Griff	39091000	98	1
4	Mutter	97157000	98	1
5	O-Ring 30x2	98186000	98	1
6	Kartusche kpl.	96339000	98	1
7	Luftsprudler M24x1 (25 l/min)	13956000	98	1
8	Zugknopf	96466000	98	1
9	Hülse	97979000	98	1
10	Umsteller	97978000	98	1
11	Rückflußverhinderer	97980000	98	1
12	Dichtung	98058000	98	1
13	Brauseschlauch Isiflex'B 1,25 m	28272000	98	1
14	Handbrause	28532000	98	1
15	Siebichtung	94246000	98	1
16	O-Ring 10x1,5	98123000	98	1
17	Zylinderschraube M10x35	97670000	98	1
18	O-Ring 44x2,5	98162000	98	1
19	O-Ring 29x3	98371000	98	1
20	Verlängerung 60 mm	97686000	98	1
a	Grundset	10452180	98	1
b	Dichtmanschette	96441000	98	1
c	Werkzeug für Griffdemontage	92124000	98	1
d	Umsteller-Arretierung	97211000	98	1