

Talis

Einhebel-Waschtischmischer 210 mit Festauslauf und Push-Open Ablaufgarnitur

Oberflächen: **Chrom** Artikelnummer: **32080000**



Beschreibung

Merkmale

- besteht aus: Einhebel-Waschtischmischer, Ablaufgarnitur
- ComfortZone 210
- Ausladung 154 mm
- Strahlart: Normalstrahl
- maximale Durchflussmenge bei 3 bar: 5 l/min
- Keramikmischsystem
- Temperaturbegrenzung einstellbar
- für Durchlauferhitzer geeignet
- Material Ablaufventil: Metall
- Anschlussart: G $\frac{3}{8}$ Anschlussschläuche
- Push-Open Ablaufgarnitur G $1\frac{1}{4}$
- Seitliche Griffposition: unten am Grundkörper (nicht für Waschsüsseln geeignet)

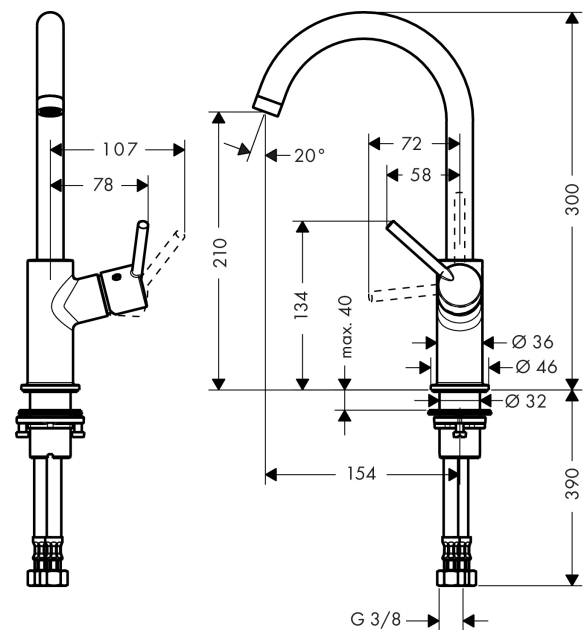
Technologie



Produktabbildung



Maßzeichnung



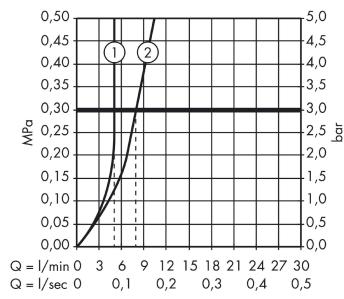
Talis

Einhebel-Waschtismischer 210 mit Festauslauf und Push-Open Ablaufgarnitur

Oberflächen: **Chrom** Artikelnummer: **32080000**



Durchflussdiagramm



Talis

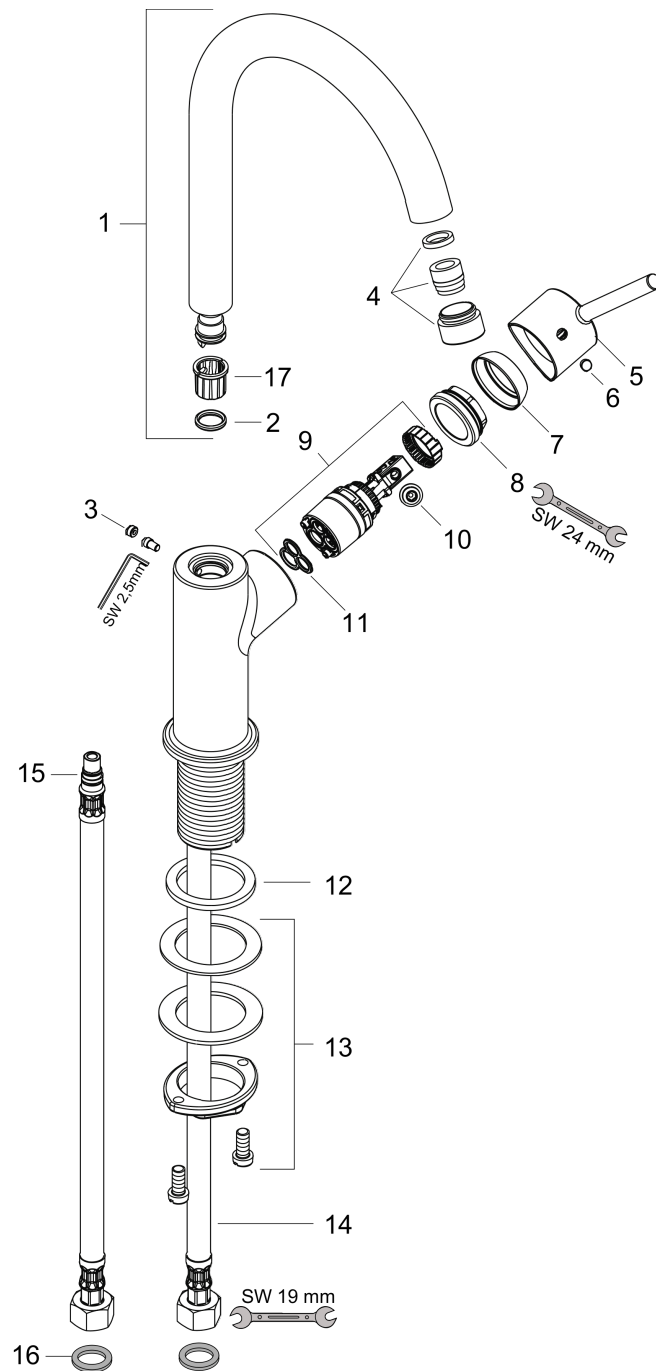
Einhebel-Waschtischmischer 210 mit Festauslauf und Push-Open Ablaufgarnitur

Oberflächen: Chrom Artikelnummer: 32080000



Explosionszeichnung

Baujahr: >10/09



Talis

Einhebel-Waschtischmischer 210 mit Festauslauf und Push-Open Ablaufgarnitur

Oberflächen: **Chrom** Artikelnummer: **32080000**



Ersatzteilliste

Baujahr: >10/09

Pos.	Beschreibung	Artikelnummer	PG	VE
1	Auslauf kpl.	95494000	-	1
2	O-Ring 11x2	98127000	-	1
3	Griffstopfen	95181000	-	1
4	Luftsprudler M18x1 (5 l/min)	95387000	-	1
5	Griff	95495000	-	1
6	Griffstopfen	96338000	-	1
7	Kappe	95493000	-	1
8	Mutter	95178000	-	1
9	Kartusche kpl.	97685000	-	1
10	Sicherungsschraube	95140000	-	1
11	Dichtung	98865000	-	1
12	Flachdichtung	98749000	-	1
13	Schaftbefestigung kpl. (Ø 32)	13961000	-	1
14	Anschlussschlauch 450 mm M8x0,75 G3/8	97206000	-	1
15	O-Ring 7x1,5	98422000	-	1
16	Dichtungsset	95581000	-	1
17	Gleitring	92849000	-	1
a	Schaftverlängerung 35 mm	13898000	-	1