

## Talis

### Einhebel-Waschtischmischer 210 mit Schwenkauslauf und Push-Open Ablaufgarnitur

Oberflächen: **Chrom** Artikelnummer: **32082000**



#### Beschreibung

##### Merkmale

- besteht aus: Einhebel-Waschtischmischer, Ablaufgarnitur
- ComfortZone 210
- Ausladung 154 mm
- Schwenkbereich 120°
- Strahlart: Normalstrahl
- maximale Durchflussmenge bei 3 bar: 5 l/min
- Keramikmischsystem
- Temperaturbegrenzung einstellbar
- für Durchlauferhitzer geeignet
- Material Ablaufventil: Metall
- Anschlussart: G 3/4 Anschlussschläuche
- Push-Open Ablaufgarnitur G 1 1/4
- Seitliche Griffposition: unten am Grundkörper (nicht für Waschsüsseln geeignet)

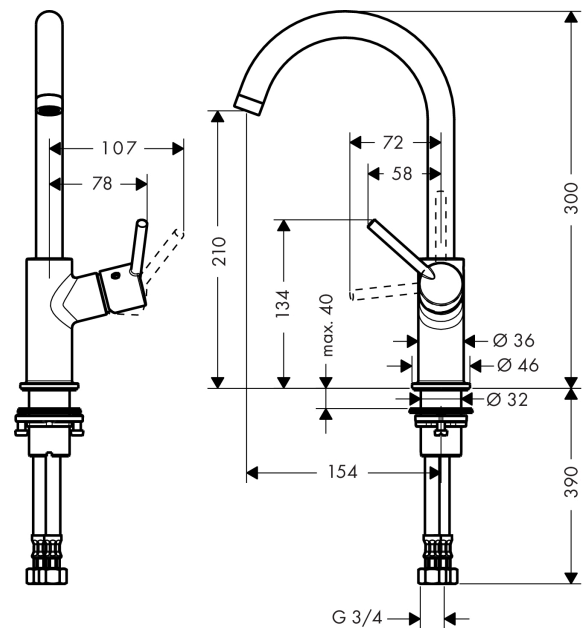
#### Technologie



#### Produktabbildung



#### Maßzeichnung



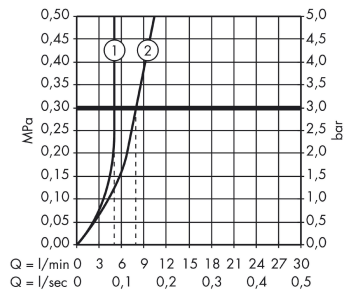
**Talis**

**Einhebel-Waschtismischer 210 mit Schwenkauslauf und Push-Open Ablaufgarnitur**

Oberflächen: **Chrom** Artikelnummer: **32082000**



**Durchflussdiagramm**



Talis

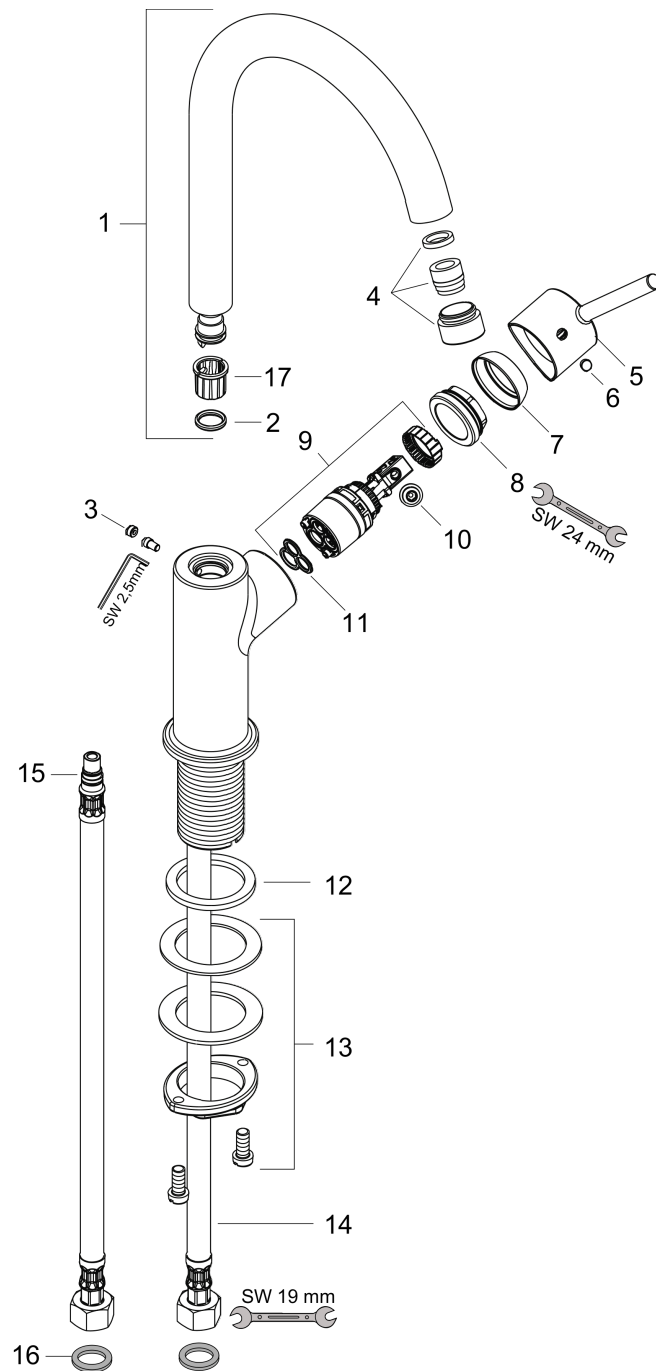
Einhebel-Waschtismischer 210 mit Schwenkauslauf und Push-Open Ablaufgarntur

Oberflächen: Chrom Artikelnummer: 32082000



Explosionszeichnung

Baujahr: >10/09



**Talis**

**Einhebel-Waschtischmischer 210 mit Schwenkauslauf und Push-Open Ablaufgarnitur**

Oberflächen: **Chrom** Artikelnummer: **32082000**



**Ersatzteilliste**

Baujahr: >10/09

Pos.	Beschreibung	Artikelnummer	PG	VE
1	Auslauf kpl.	95494000	-	1
2	O-Ring 11x2	98127000	-	1
3	Griffstopfen	95181000	-	1
4	Luftsprudler M18x1 (5 l/min)	95387000	-	1
5	Griff	95495000	-	1
6	Griffstopfen	96338000	-	1
7	Kappe	95493000	-	1
8	Mutter	95178000	-	1
9	Kartusche kpl.	97685000	-	1
10	Sicherungsschraube	95140000	-	1
11	Dichtung	98865000	-	1
12	Flachdichtung	98749000	-	1
13	Schaftbefestigung kpl. (Ø 32)	13961000	-	1
14	Anschlussschlauch 450 mm M8x0,75 G3/8	97206000	-	1
15	O-Ring 7x1,5	98422000	-	1
16	Dichtungsset	95581000	-	1
17	Gleitring	92849000	-	1
a	Schaftverlängerung 35 mm	13898000	-	1