

AXOR Citterio M
Einhebel-Bidetmischer mit Zugstangen-Ablaufgarnitur
 Oberflächen: **Chrom** Artikelnummer: **34210000**



Merkmale

- besteht aus: Einhebel-Bidetmischer, Ablaufgarnitur
- Ausladung 116 mm
- Kugelgelenk-Luftsprudler
- Strahlart: Normalstrahl
- maximale Durchflussmenge bei 3 bar: 7,2 l/min
- Keramikmischsystem
- Temperaturbegrenzung einstellbar
- für Durchlauferhitzer geeignet
- Zugstangen-Ablaufgarnitur G 1¼
- Anschlussart: G ¾ Anschlussschläuche
- DVGW NW-6506BT0646
- P-IX 29635/IO

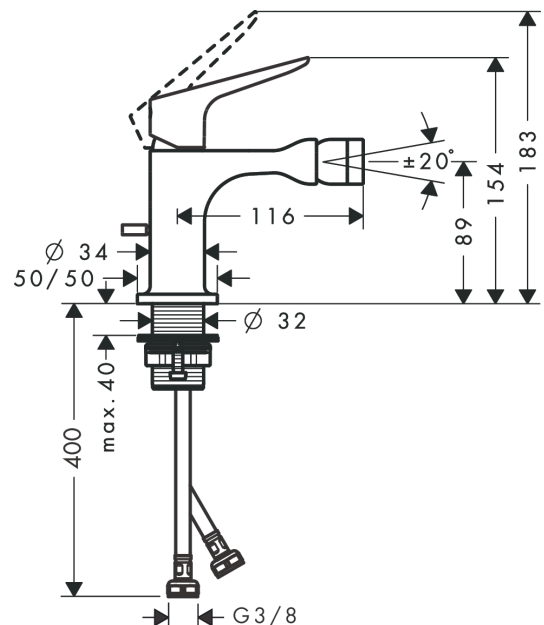
Technologie



Produktabbildung



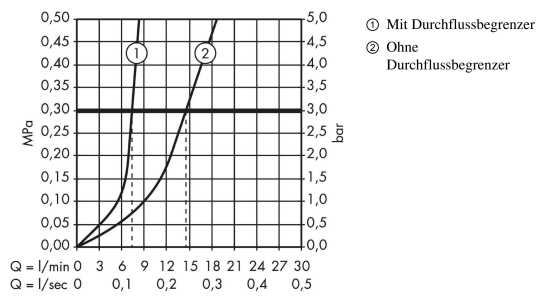
Maßzeichnung



AXOR Citterio M
Einhebel-Bidetmischer mit Zugstangen-Ablaufgarnitur
 Oberflächen: **Chrom** Artikelnummer: **34210000**



Durchflussdiagramm

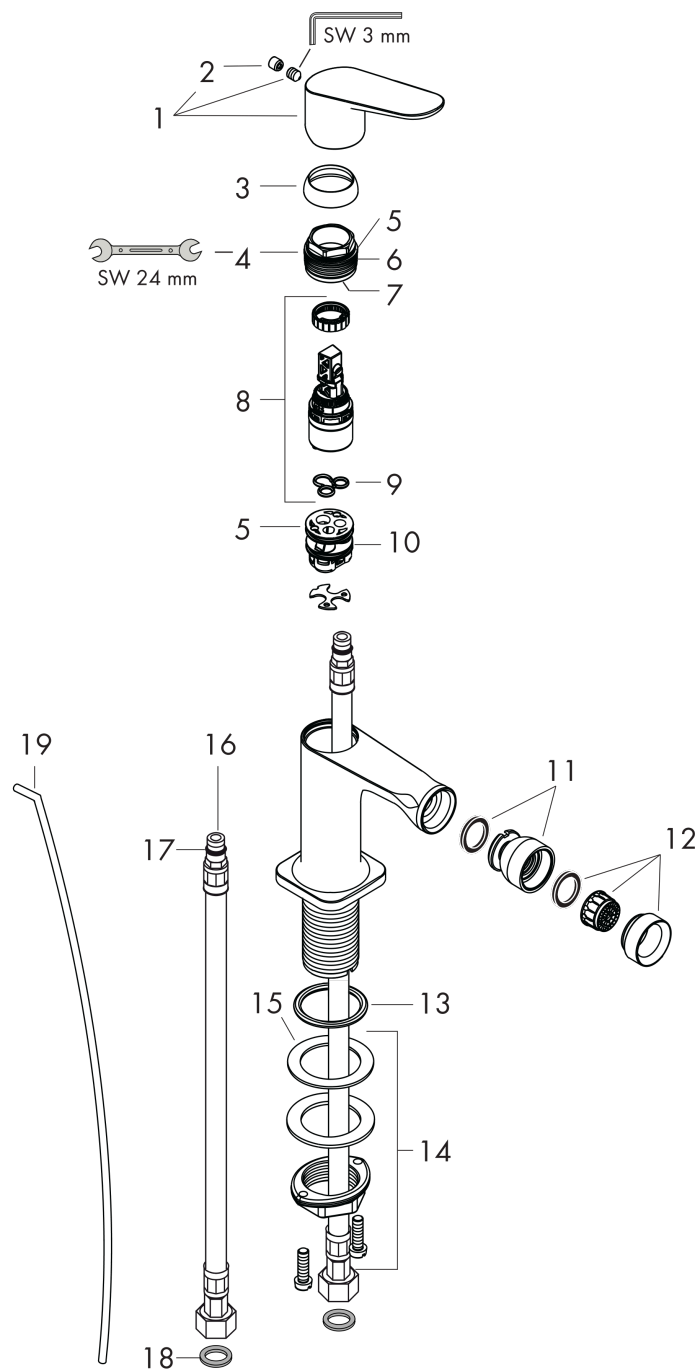


AXOR Citterio M
Einhebel-Bidetmischer mit Zugstangen-Ablaufgarnitur
 Oberflächen: **Chrom** Artikelnummer: **34210000**



Explosionszeichnung

Baujahr: >02/16



AXOR Citterio M
Einhebel-Bidetmischer mit Zugstangen-Ablaufgarnitur
 Oberflächen: **Chrom** Artikelnummer: **34210000**



Ersatzteilliste

Baujahr: >02/16

Pos.		Artikelnummer	PG	VE
1	Griff	34093000	98	1
2	Griffstopfen	96762000	98	1
3	Kappe	98863000	98	1
4	Mutter	98864000	98	1
5	O-Ring 23x2	98398000	98	1
6	O-Ring 27x1,5	92527000	98	1
7	O-Ring 25x1,5	98146000	98	1
8	Kartusche kpl.	97685000	98	1
9	Dichtung	98865000	98	1
10	Adapter für Kartusche	98866000	98	1
11	Kugelgelenk	96050000	98	1
12	Luftsprudler M24x1 (7 l/min)	94005000	98	1
13	Gleitring	97548000	98	1
14	Schaftbefestigung kpl. (Ø 32)	13961000	98	1
15	Flachdichtung	98749000	98	1
16	Anschlussschlauch 450 mm M8x0,75 G3/8	97206000	98	1
17	O-Ring 7x1,5	98422000	98	1
18	Dichtungsset	95581000	98	1
19	Zugstange	96923000	98	1
a	Schaftverlängerung 35 mm	13898000	98	1
b	Ablaufventil	94139000	98	1