

AXOR Citterio M

Einhebel-Wannenmischer Aufputz

Oberflächen: **Chrom** Artikelnummer: **34420000**



Merkmale

- Ausladung 200 mm
- Anschlussart: S-Anschlüsse
- Stichmaß: 150 ± 16 mm
- Strahlart Armatur: Normalstrahl
- Durchfluss für Wanneneinlauf bei 3 bar: 22 l/min
- Durchfluss für Handbrause bei 3 bar: 16 l/min
- min. Betriebsdruck: 1 bar
- max. Betriebsdruck: 10 bar
- Keramikmischsystem
- Temperaturbegrenzung einstellbar
- Umsteller mit automatischer Rückstellung
- Rückflussverhinderer
- mit Schalldämpfer
- für Durchlauferhitzer geeignet
- Anschlussgröße: DN15

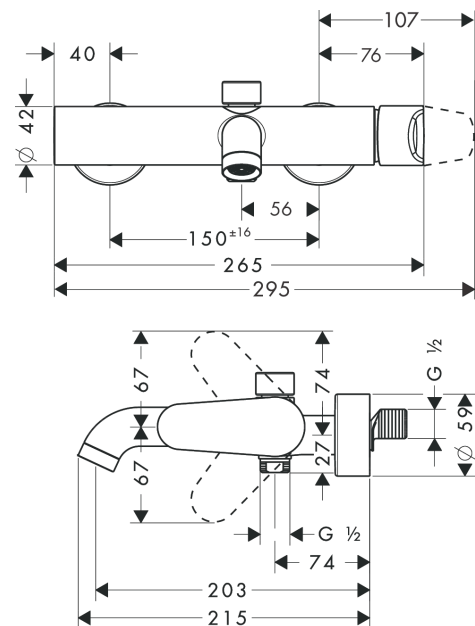
Technologie



Produktabbildung



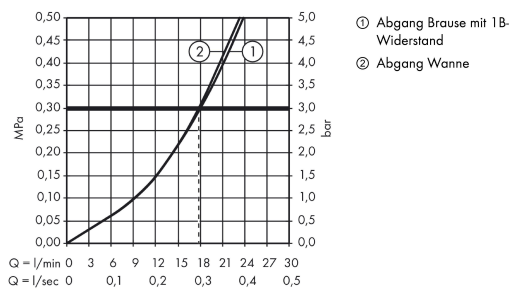
Maßzeichnung



AXOR Citterio M
Einhebel-Wannenmischer Aufputz
 Oberflächen: **Chrom** Artikelnummer: **34420000**



Durchflussdiagramm

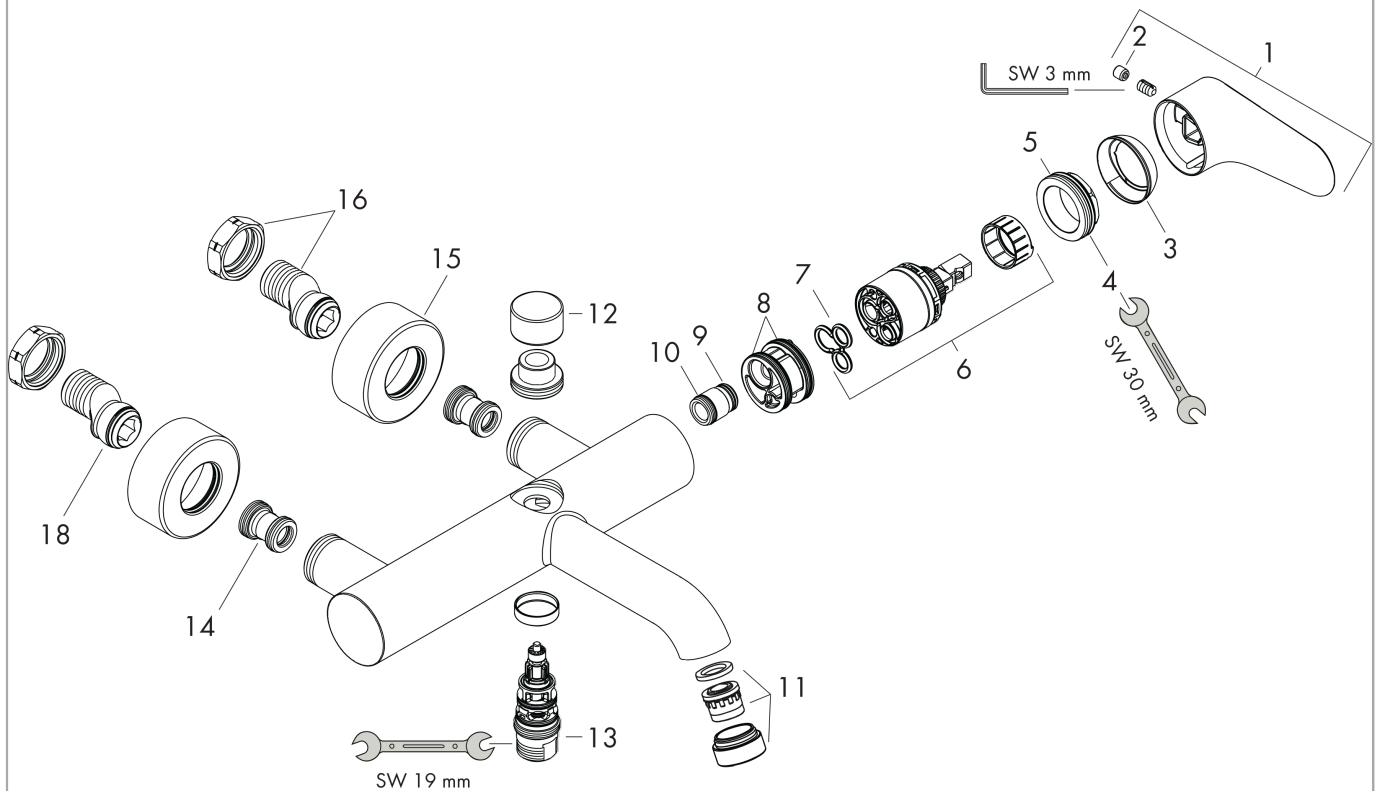


AXOR Citterio M
Einhebel-Wannenmischer Aufputz
Oberflächen: **Chrom** Artikelnummer: **34420000**



Explosionszeichnung

Baujahr: >05/20



AXOR Citterio M
Einhebel-Wannenmischer Aufputz
 Oberflächen: **Chrom** Artikelnummer: **34420000**



Ersatzteilliste

Baujahr: >05/20

Pos.		Artikelnummer	PG	VE
1	Griff	34094000	-	1
2	Griffstopfen	96762000	-	1
3	Kappe	96763000	-	1
4	Mutter	97209000	-	1
5	O-Ring 33x2	98154000	-	1
6	Kartusche kpl.	92730000	-	1
7	Dichtung	95008000	-	1
8	O-Ring 29x2	98391000	-	1
9	O-Ring 11x2	98127000	-	1
10	O-Ring 12x2	98214000	-	1
11	Luftsprudler M24x1 (38 l/min)	93588000	-	1
12	Zugknopf	97355000	-	1
13	Umsteller kpl.	94077000	-	1
14	Schalldämpfer	96429000	-	1
15	Rosette Ø 59 mm	97507000	-	1
16	S-Anschluss Set inkl. Muttern	96742000	-	1
17	O-Ring 18x2,5	98139000	-	1
a	Umsteller-Arretierung	97211000	-	1