

**AXOR Citterio M**  
**Standventil 90 ohne Ablaufgarnitur**  
 Oberflächen: **Chrom** Artikelnummer: **34130000**



## Merkmale

- ComfortZone 90
- Ausladung 103 mm
- Strahlart: Normalstrahl
- maximale Durchflussmenge bei 3 bar: 5 l/min
- Keramikventil 90°
- nur für Kaltwasseranschluss
- Anschlussart: G 3/8 Anschlussschläuche
- P-IX 19983/IO

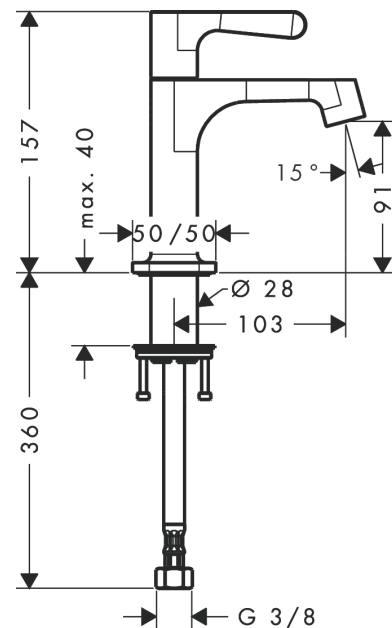
## Technologie



## Produktabbildung



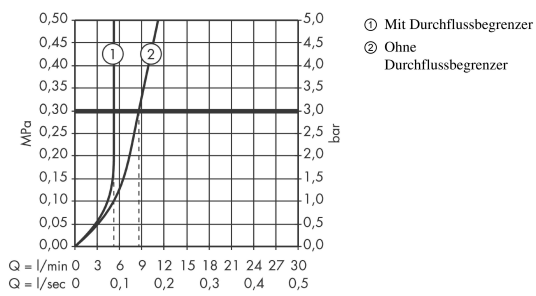
## Maßzeichnung



**AXOR Citterio M**  
**Standventil 90 ohne Ablaufgarnitur**  
 Oberflächen: **Chrom** Artikelnummer: **34130000**



## Durchflussdiagramm

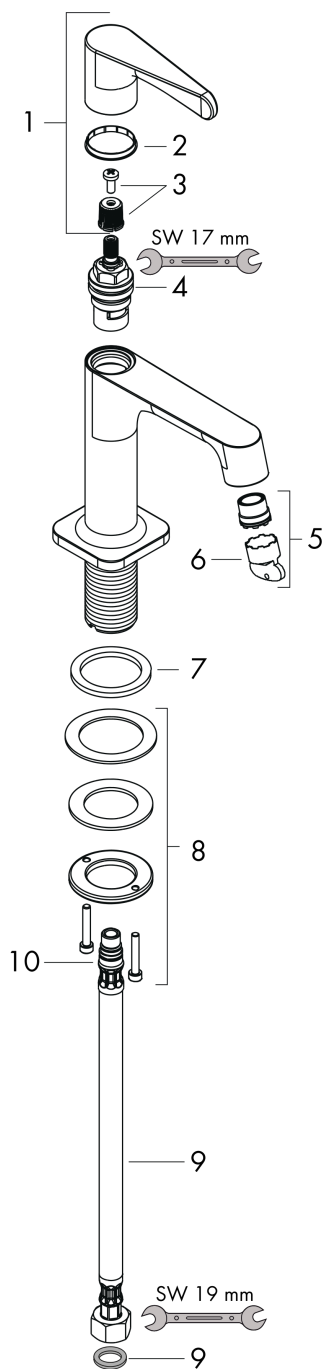


**AXOR Citterio M**  
**Standventil 90 ohne Ablaufgarnitur**  
 Oberflächen: **Chrom** Artikelnummer: **34130000**



## Explosionszeichnung

Baujahr: >05/10



**AXOR Citterio M**  
**Standventil 90 ohne Ablaufgarnitur**  
 Oberflächen: **Chrom** Artikelnummer: **34130000**



## Ersatzteilliste

Baujahr: >05/10

Pos.		Artikelnummer	PG	VE
1	Griff	95672000	98	1
2	Farbring-Set, Kalt / Warm	96319000	98	1
3	Schnappeinsatz mit Schraube	98932000	98	1
4	Absperrereinheit rechts schließend	94009000	98	1
5	Luftsprudler kpl.	93118000	98	1
6	Montageschlüssel	98987000	98	1
7	Flachdichtung	98749000	98	1
8	Schaftbefestigung für Absperrventil	96078009	98	1
9	Anschlusschlauch 450 mm M10x1 G3/8	96507000	98	1
10	O-Ring 8x1,75	97827000	98	1
11	Dichtungsset	95581000	98	1