

Talis E
Standventil 80 für Kaltwasser
 Oberflächen: **Chrom** Artikelnummer: **71706000**



Beschreibung

Merkmale

- ComfortZone 80
- Ausladung 96 mm
- Strahlart: Normalstrahl
- maximale Durchflussmenge bei 3 bar: 5 l/min
- Keramikmischsystem
- nur für Kaltwasseranschluss
- Anschlussart: G 3/8 Anschlusschläuche

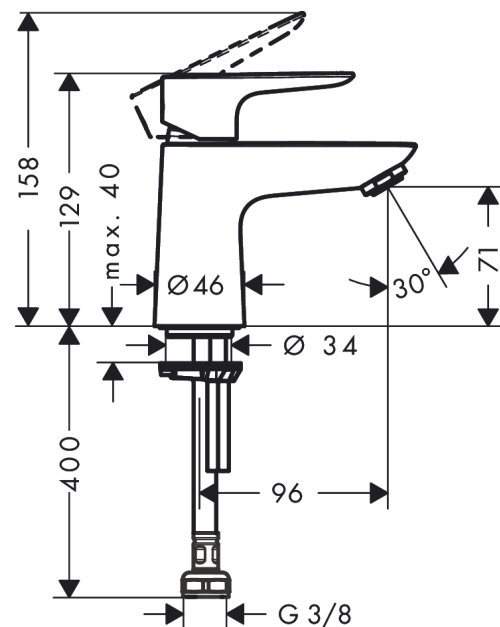
Technologie



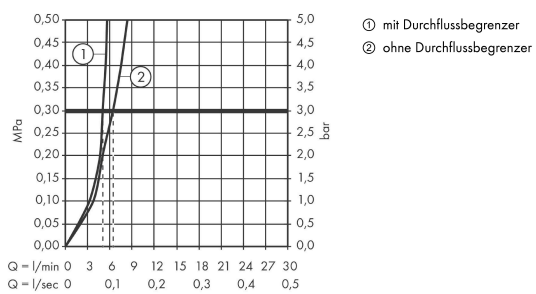
Produktabbildung



Maßzeichnung



Durchflussdiagramm

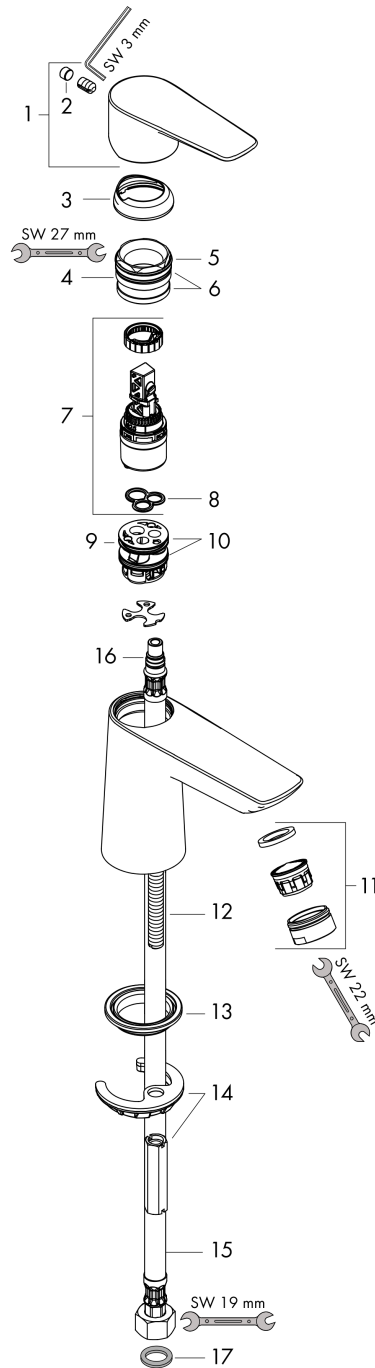


Talis E
Standventil 80 für Kaltwasser
 Oberflächen: **Chrom** Artikelnummer: **71706000**



Explosionszeichnung

Baujahr: >10/15



Talis E

Standventil 80 für Kaltwasser

Oberflächen: **Chrom** Artikelnummer: **71706000**



Ersatzteilliste

Baujahr: >10/15

Pos.	Beschreibung	Artikelnummer	PG	VE
1	Griff	92690000	-	1
2	Griffstopfen	95704000	-	1
3	Kappe	92625000	-	1
4	Mutter	92689000	-	1
5	O-Ring 25x1,5	98146000	-	1
6	O-Ring 27x1,5	92527000	-	1
7	Kartusche kpl.	97685000	-	1
8	Dichtung	98865000	-	1
9	Adapter für Kartusche	98866000	-	1
10	O-Ring 23x2	98398000	-	1
11	Luftsprudler M24x1 (5 l/min)	13185000	-	1
12	Schraube M8 x 68	97736000	-	1
13	Dichtung	97608000	-	1
14	Schaftbefestigung kpl.	96016000	-	1
15	Anschlusschlauch 450 mm M8x0,75 G3/8	97206000	-	1
16	O-Ring 7x1,5	98422000	-	1
17	Dichtungsset	95581000	-	1