

Vivenis

Einhebel-Bidetmischer mit Zugstangen-Ablaufgarnitur

Oberflächen: **Mattweiß** Artikelnummer: **75200700**



Beschreibung

Merkmale

- besteht aus: Einhebel-Bidetmischer, Ablaufgarnitur
- Ausladung 130 mm
- Kugelgelenk-Strahlformer
- Strahlart: Laminarstrahl
- maximale Durchflussmenge bei 3 bar: 7,5 l/min
- Keramikmischsystem
- Temperaturbegrenzung einstellbar
- für Durchlauferhitzer geeignet
- Zugstangen-Ablaufgarnitur G 1¼
- Material Ablaufventil: Metall
- Anschlussart: G ¾ Anschlusschläuche

Designpreise

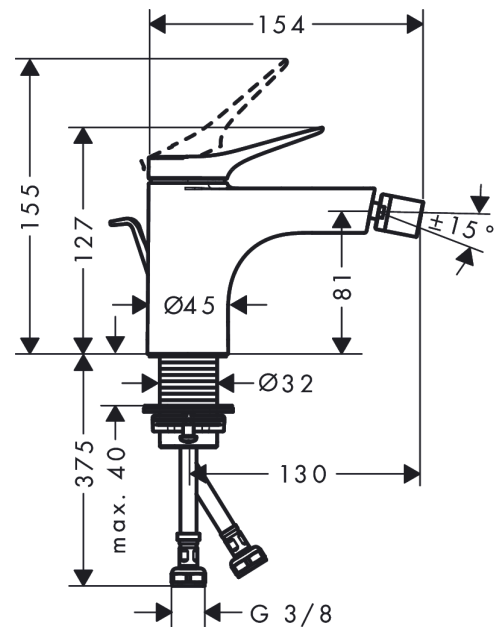


reddot winner 2021

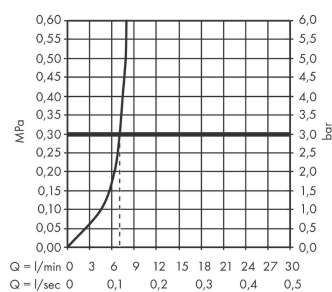
Produktabbildung



Maßzeichnung



Durchflussdiagramm

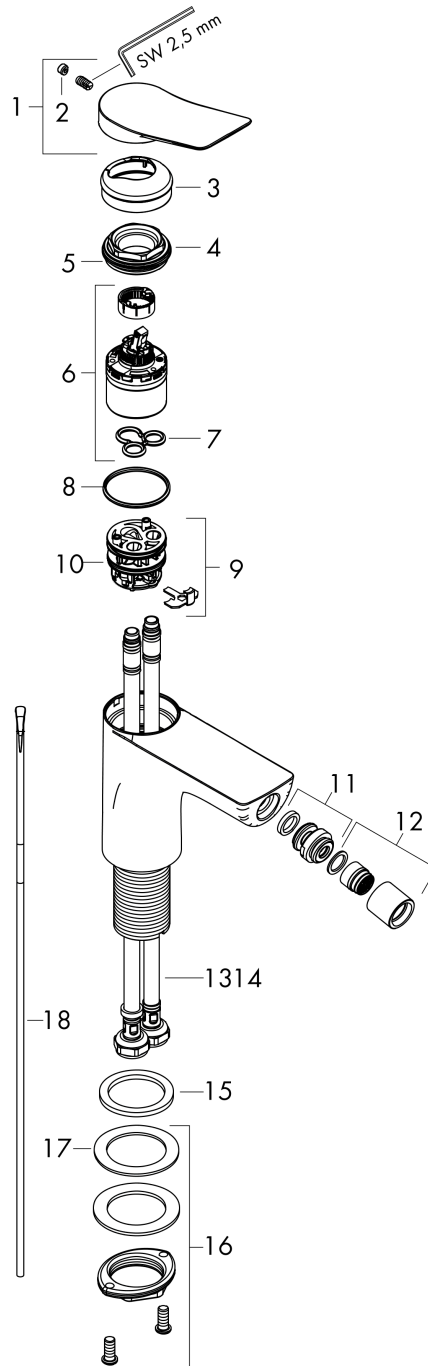


Vivenis
Einhebel-Bidetmischer mit Zugstangen-Ablaufgarnitur
 Oberflächen: **Mattweiß** Artikelnummer: **75200700**



Explosionszeichnung

Baujahr: >06/21



Vivenis

Einhebel-Bidetmischer mit Zugstangen-Ablaufgarnitur

Oberflächen: **Mattweiß** Artikelnummer: **75200700**



Ersatzteilliste

Baujahr: >06/21

Pos.	Beschreibung	Artikelnummer	PG	VE
1	Griff	94277700	-	1
2	Griffstopfen	93735700	-	1
3	Rosette	94027700	-	1
4	Mutter	93995000	-	1
5	O-Ring 35x1,5	92114000	-	1
6	Kartusche kpl.	93897000	-	1
7	Dichtung	95008000	-	1
8	O-Ring 35x2	92604000	-	1
9	Adapter für Kartusche	98750000	-	1
10	O-Ring 30x2	98186000	-	1
11	Kugelgelenk	97362700	-	1
12	Strahlregler laminar M16x1 (7 l/min)	97360700	-	1
13	Anschlussschlauch 450 mm M8x0,75 G3/8	97206000	-	1
14	O-Ring 6,6x1,6	93019000	-	1
15	Flachdichtung	98749000	-	1
16	Schaftbefestigung kpl. (Ø 32)	13961000	-	1
17	Gleitring	97548000	-	1
18	Zugstange	96657000	-	1
a	Ablaufventil	94139700	-	1
b	Schaftverlängerung 35 mm	13898000	-	1