

## Vivenis

### Einhebel-Wannenmischer bodenstehend

Oberflächen: **Chrom** Artikelnummer: **75445000**



#### Beschreibung

##### Merkmale

- besteht aus: Einhebel-Wannenmischer bodenstehend, Stabhandbrause, Brauseschlauch, Brausehalter
- Ausladung 236 mm
- Anschlussart: Grundkörper
- Strahlart Armatur: WaterfallStream
- Strahlart Handbrause: Rain, Mono
- maximale Durchflussmenge bei 3 bar: 21,3 l/min
- Durchfluss für Wanneneinlauf bei 3 bar: 21,3 l/min
- Durchfluss für Handbrause bei 3 bar: 13,4 l/min
- min. Betriebsdruck: 1 bar
- max. Betriebsdruck: 10 bar
- Keramikmischsystem
- Temperaturbegrenzung einstellbar
- Umsteller mit automatischer Rückstellung
- Rückflussverhinderer
- Anschlussgröße: DN15

#### Technologie



#### Designpreise

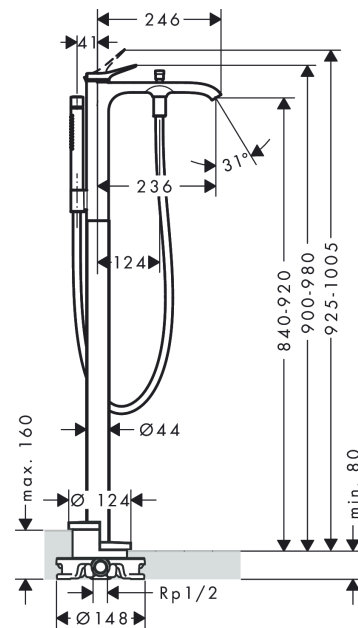


reddot winner 2021

#### Produktabbildung



#### Maßzeichnung



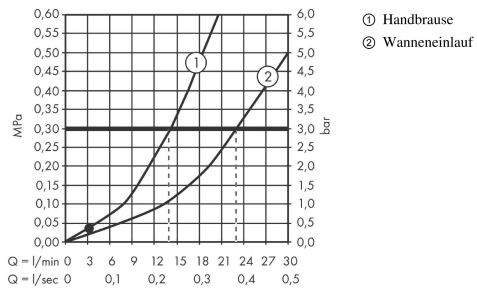
**Vivenis**

**Einhebel-Wannenmischer bodenstehend**

Oberflächen: **Chrom** Artikelnummer: **75445000**



**Durchflussdiagramm**

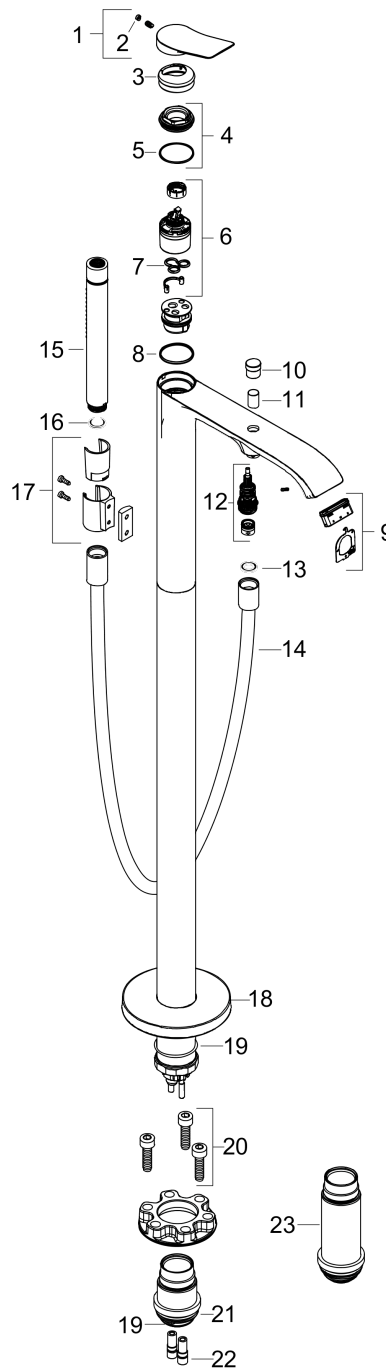


**Vivenis**  
**Einhebel-Wannenmischer bodenstehend**  
 Oberflächen: **Chrom** Artikelnummer: **75445000**



Explosionszeichnung

Baujahr: >06/21



## Vivenis

Einhebel-Wannenmischer bodenstehend

Oberflächen: **Chrom** Artikelnummer: **75445000**



### Ersatzteilliste

Baujahr: >06/21

Pos.	Beschreibung	Artikelnummer	PG	VE
1	Griff	94277000	-	1
2	Griffstopfen	93735460	-	1
3	Rosette	94027000	-	1
4	Mutter	93995000	-	1
5	O-Ring 35x1,5	92114000	-	1
6	Kartusche kpl.	93895000	-	1
7	Dichtung	95008000	-	1
8	O-Ring 30x2	98186000	-	1
9	Luftsprudler kpl.	93916000	-	1
10	Zugknopf	97981000	-	1
11	Hülse	97979000	-	1
12	Umsteller	97978000	-	1
13	Dichtung	98058000	-	1
14	Brauseschlauch 1,25 m	28282000	-	1
15	Handbrause	28532000	-	1
16	Siebdichtung	94246000	-	1
17	Brausehalter kpl.	96295000	-	1
18	Rosette	94038000	-	1
19	O-Ring 44x2,5	98162000	-	1
20	Zylinderschraube M10x35	97670000	-	1
21	O-Ring 29x3	98371000	-	1
22	O-Ring 7x2	98419000	-	1
23	Verlängerung 60 mm	93882000	-	1