

**Croma Select S**  
**Showerpipe 280 1jet mit Einhebelmischer**  
 Oberflächen: **Chrom** Artikelnummer: **26791000**



## Beschreibung

### Merkmale

- besteht aus: Kopfbrause, Handbrause, Einhebel-Brausemischer, Brauseschlauch, Handbrausehalterung, Brausestange
- Kopfbrause Croma 280
- Brausekopfgröße Kopfbrause: 280 mm
- Strahlart Kopfbrause: RainAir
- Kugelgelenk: Kopfbrause im Winkel verstellbar
- maximale Durchflussmenge bei 3 bar: 15 l/min
- Durchflussmenge RainAir Strahl (bei 3 bar): 15 l/min
- Mindestfließdruck: 1 bar
- Betriebsdruck: min. 1 bar/max. 10 bar
- Steigrohr in der Höhe ablängbar
- Brausestangendurchmesser: 22 mm
- höhenverstellbare Handbrausehalterung
- Brausearmlänge Kopfbrause: 400 mm
- schwenkbarer Brausearm
- Montageart: Aufputzinstallation
- Anschlussgröße DN15
- Anschlussgewinde G 1/2
- Stichmaß 150 ± 12 mm
- Keramikmischsystem
- Temperaturbegrenzung einstellbar

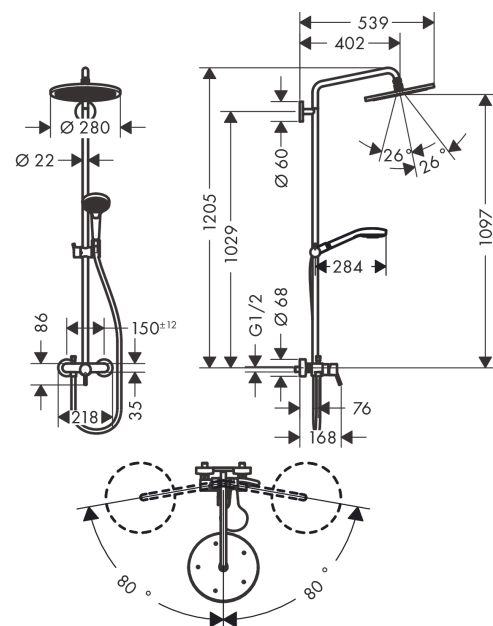
## Technologie



## Produktabbildung



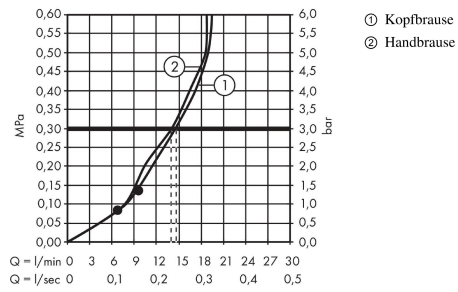
## Maßzeichnung



**Croma Select S**  
**Showerpipe 280 1jet mit Einhebelmischer**  
 Oberflächen: **Chrom** Artikelnummer: **26791000**



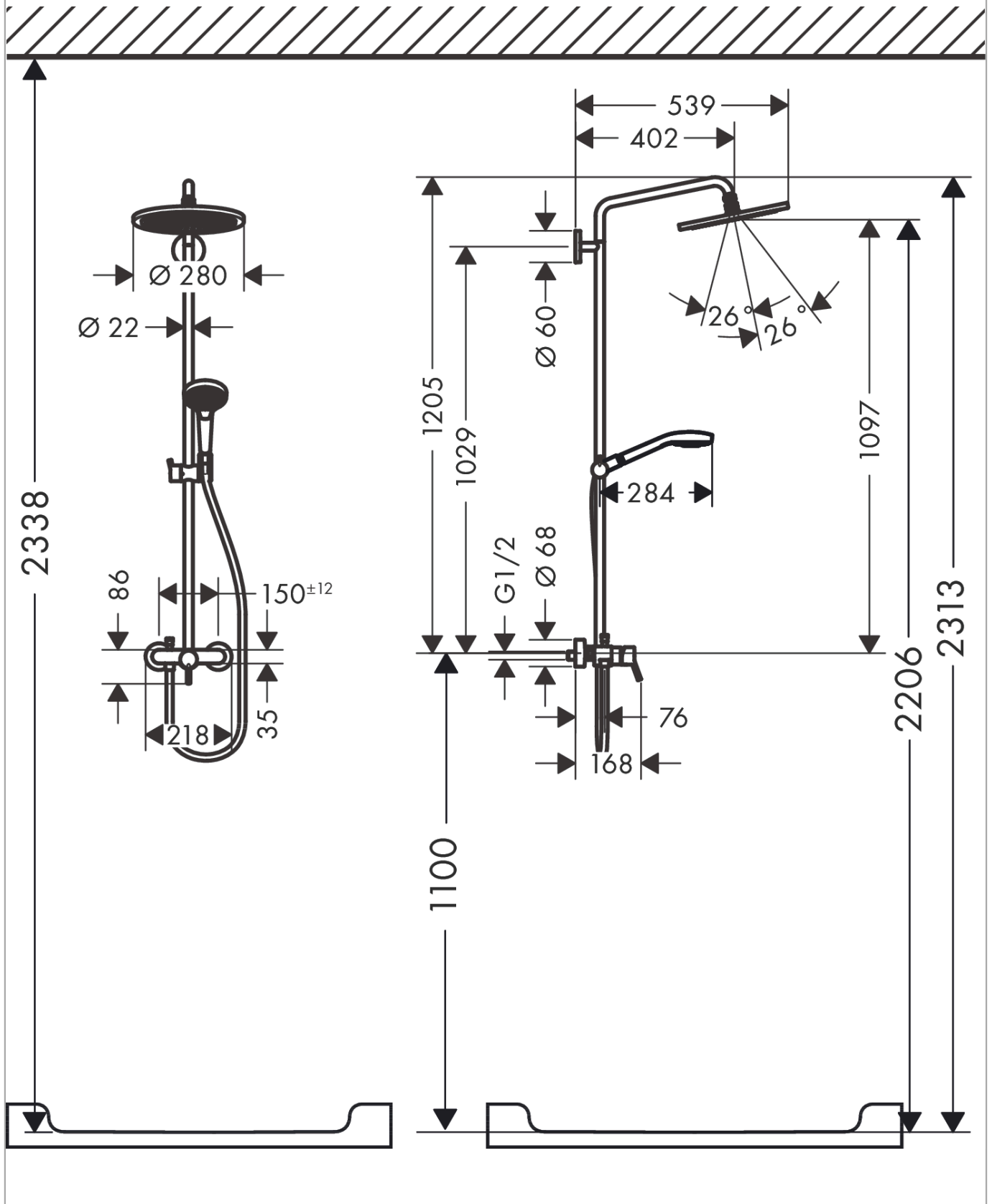
**Durchflussdiagramm**



**Croma Select S**  
**Showerpipe 280 1jet mit Einhebelmischer**  
 Oberflächen: **Chrom** Artikelnummer: **26791000**



Einbaubeispiel

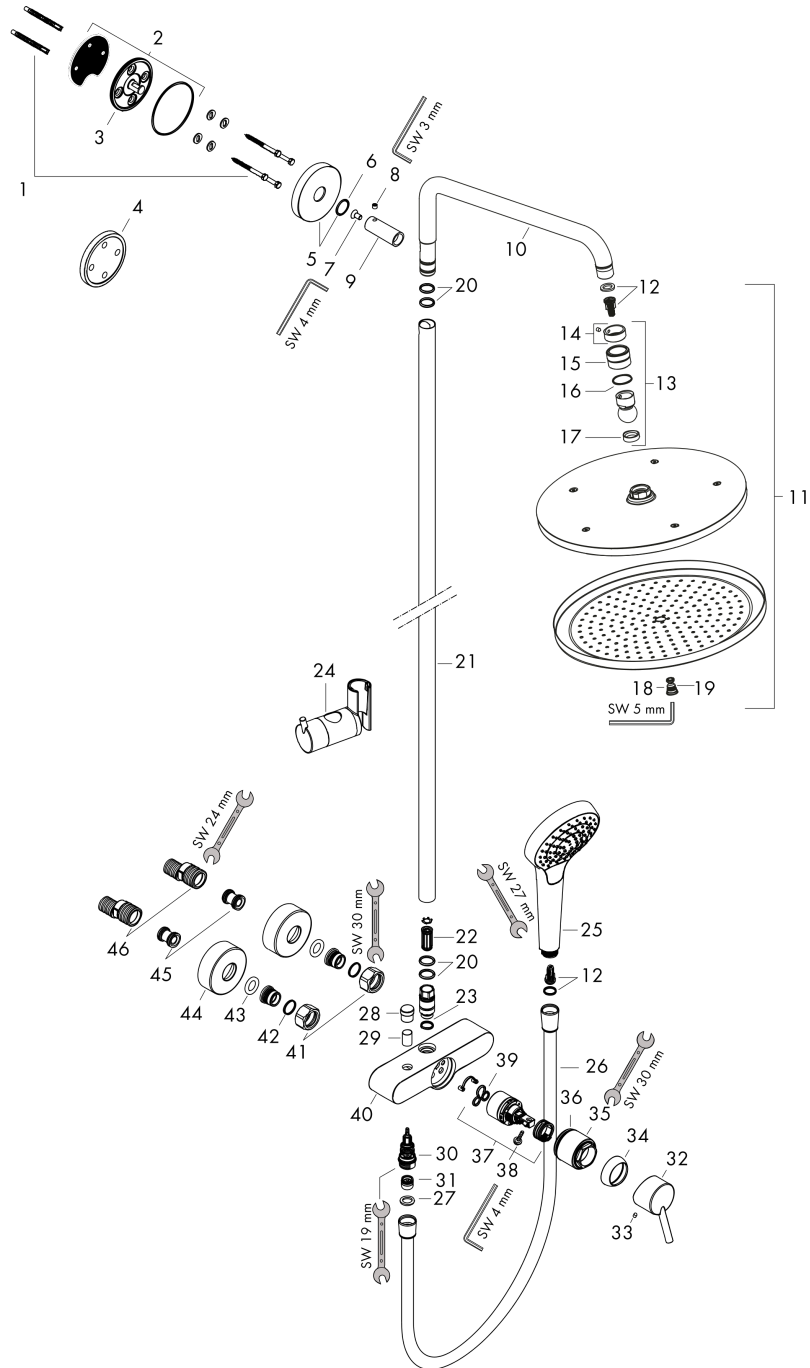


**Croma Select S**  
**Showerpipe 280 1jet mit Einhebelmischer**  
 Oberflächen: **Chrom** Artikelnummer: **26791000**



Explosionszeichnung

Baujahr: >08/19



**Croma Select S**  
**Showerpipe 280 1jet mit Einhebelmischer**  
 Oberflächen: **Chrom** Artikelnummer: **26791000**



## Ersatzteilliste

Baujahr: >08/19

Pos.	Beschreibung	Artikelnummer	PG	VE
1	Befestigungsteile	98716000	-	1
2	Wandflansch	95688000	-	1
3	O-Ring 50x2	98187000	-	1
4	Fliesenausgleichsscheibe	95239000	-	1
5	Rosette Ø 60 mm	95692000	-	1
6	O-Ring 20x2	98165000	-	1
7	Schraube	92137000	-	1
8	Madenschraube M6x5	98447000	-	1
9	Hülse	92166000	-	1
10	Brausearm	95985000	-	1
11	Kopfbrause	26220000	-	1
12	Filtereinsatz	97708000	-	1
13	Kugelgelenk	98941000	-	1
14	Sicherungsring	98942000	-	1
15	Mutter	97958000	-	1
16	Gleitring	97536000	-	1
17	Dichtung	97606000	-	1
18	Luftdüse	95794000	-	1
19	O-Ring 7x2	98419000	-	1
20	O-Ring 15x2,5	98131000	-	1
21	Rohr 1030 mm	95915000	-	1
22	Schalldämpfer	95009000	-	1
23	O-Ring 12x2,25	98382000	-	1
24	Schieber kompl.	97651000	-	1
25	Handbrause	26800400	-	1
26	Brauseschlauch Isiflex'B 1,60 m	28276000	-	1
27	Dichtung	98058000	-	1
28	Zugknopf	97981000	-	1
29	Hülse	97979000	-	1
30	Umsteller (invers)	95657000	-	1
31	Rückflußverhinderer	97980000	-	1
32	Griff	32096000	-	1
33	Griffstopfen	96338000	-	1
34	Kappe	97406000	-	1
35	Mutter	97977000	-	1
36	O-Ring 32x2	98193000	-	1
37	Kartusche kpl.	92730000	-	1
38	Sicherungsschraube	95140000	-	1
39	Dichtung	95008000	-	1
40	Funktionsblock kpl. ohne Griff	93674000	-	1
41	Muttern Set	96157000	-	1

**Croma Select S**  
**Showerpipe 280 1jet mit Einhebelmischer**  
 Oberflächen: **Chrom** Artikelnummer: **26791000**



## Ersatzteilliste

Baujahr: >08/19

Pos.	Beschreibung	Artikelnummer	PG	VE
42	O-Ring 17x1,5	98137000	-	1
43	Siebichtung	96922000	-	1
44	Rosette Ø 68 mm	96467000	-	1
45	Schalldämpfer	96429000	-	1
46	S-Anschluss Set (±12 mm)	94140000	-	1