

Rainmaker Select Showerpipe 460 2jet mit Thermostat

Oberflächen: **Weiß/Chrom** Artikelnummer: **27109400**



Beschreibung

Merkmale

- besteht aus: Kopfbrause, Handbrause, Brausethermostat, Brauseschlauch, Brausehalter, Brausestange
- Kopfbrause Rainmaker Select 460 2jet
- Brausekopfgröße Kopfbrause: 460 x 300 mm
- Strahlart Kopfbrause: Rain, RainStream
- reinigungsfreundliche Strahlscheibe in Glas-Optik
- Strahlart Handbrause: RainAir, Rain, Whirl
- Ablage aus Sicherheitsglas
- Oberfläche Ablage: weiß
- maximale Durchflussmenge bei 3 bar: 19 l/min
- Mindestfließdruck: 1,5 bar
- Betriebsdruck: min. 1,5 bar/max. 10 bar
- Brausestangenbreite: 80 mm
- Brausearmlänge Kopfbrause: 450 mm
- CoolContact am Thermostat: Verhindert ein Aufheizen des Gehäuses und macht Duschen so noch sicherer
- Thermostat ShowerTablet Select 700
- isolierte Wasserführung
- Sicherheitssperre bei 40° C
- einstellbare Heißwasserbegrenzung
- gleichzeitige Nutzung von 3 Verbrauchern
- Montageart: Aufputzinstallation
- Anschlussgröße DN15
- Anschlussgewinde G ½
- Stichmaß 150 ± 18 mm

Technologie



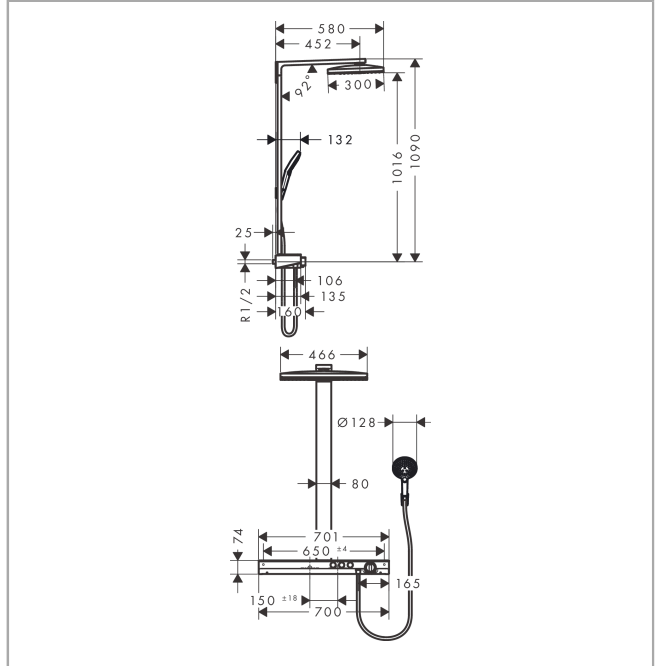
Rainmaker Select
Showerpipe 460 2jet mit Thermostat
 Oberflächen: **Weiß/Chrom** Artikelnummer: **27109400**



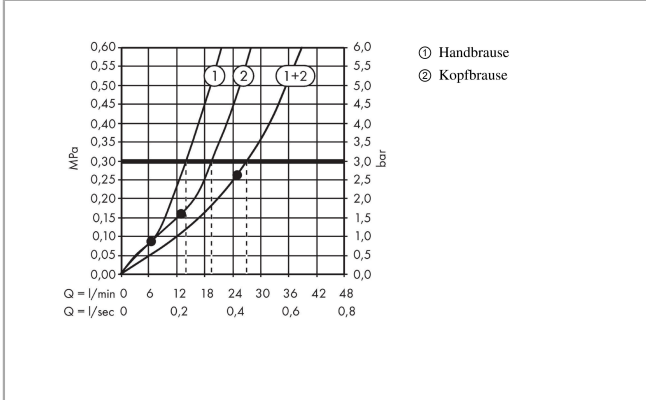
Produktabbildung



Maßzeichnung



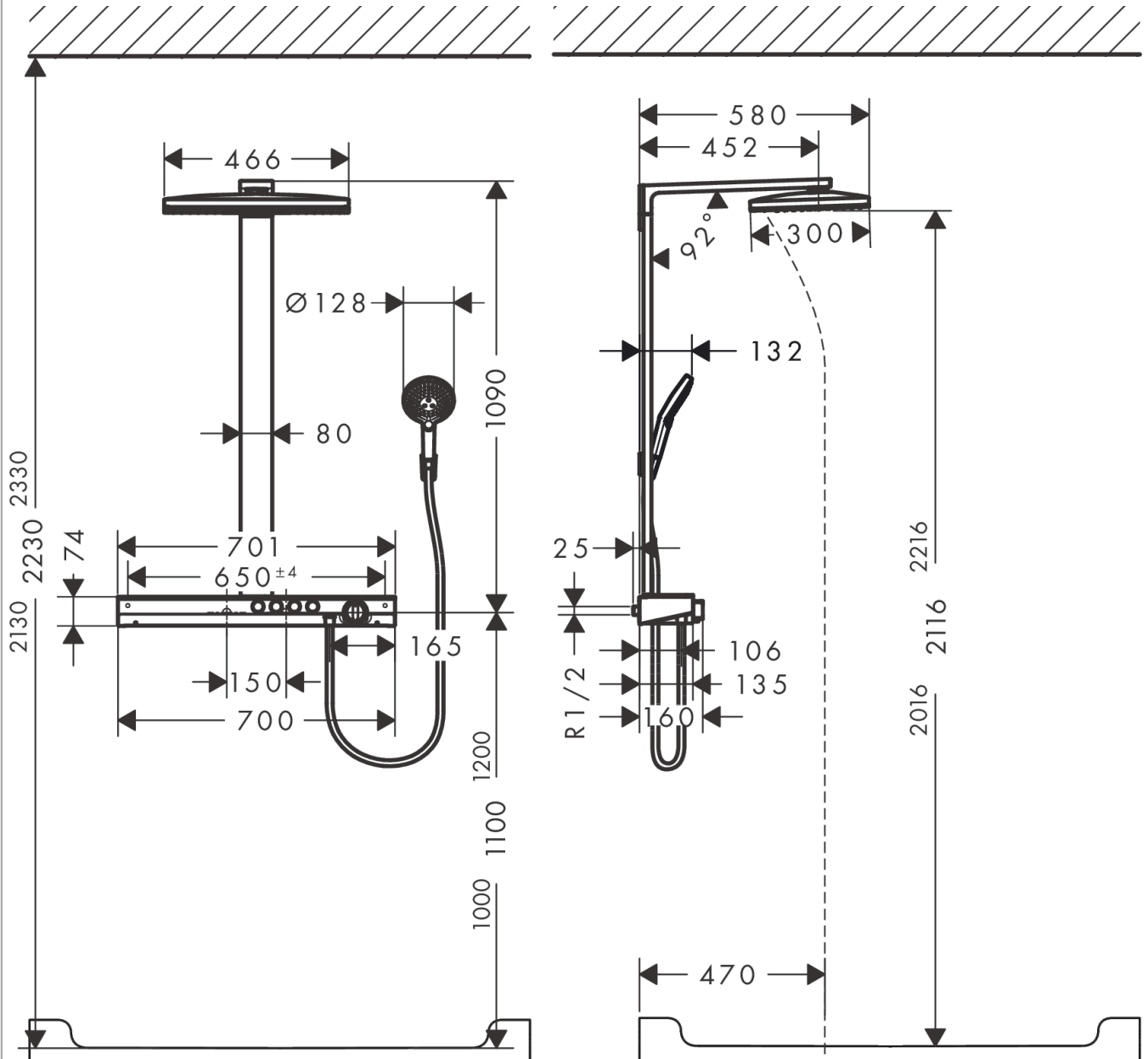
Durchflussdiagramm



Rainmaker Select
Showerpipe 460 2jet mit Thermostat
 Oberflächen: **Weiß/Chrom** Artikelnummer: **27109400**



Einbaubeispiel

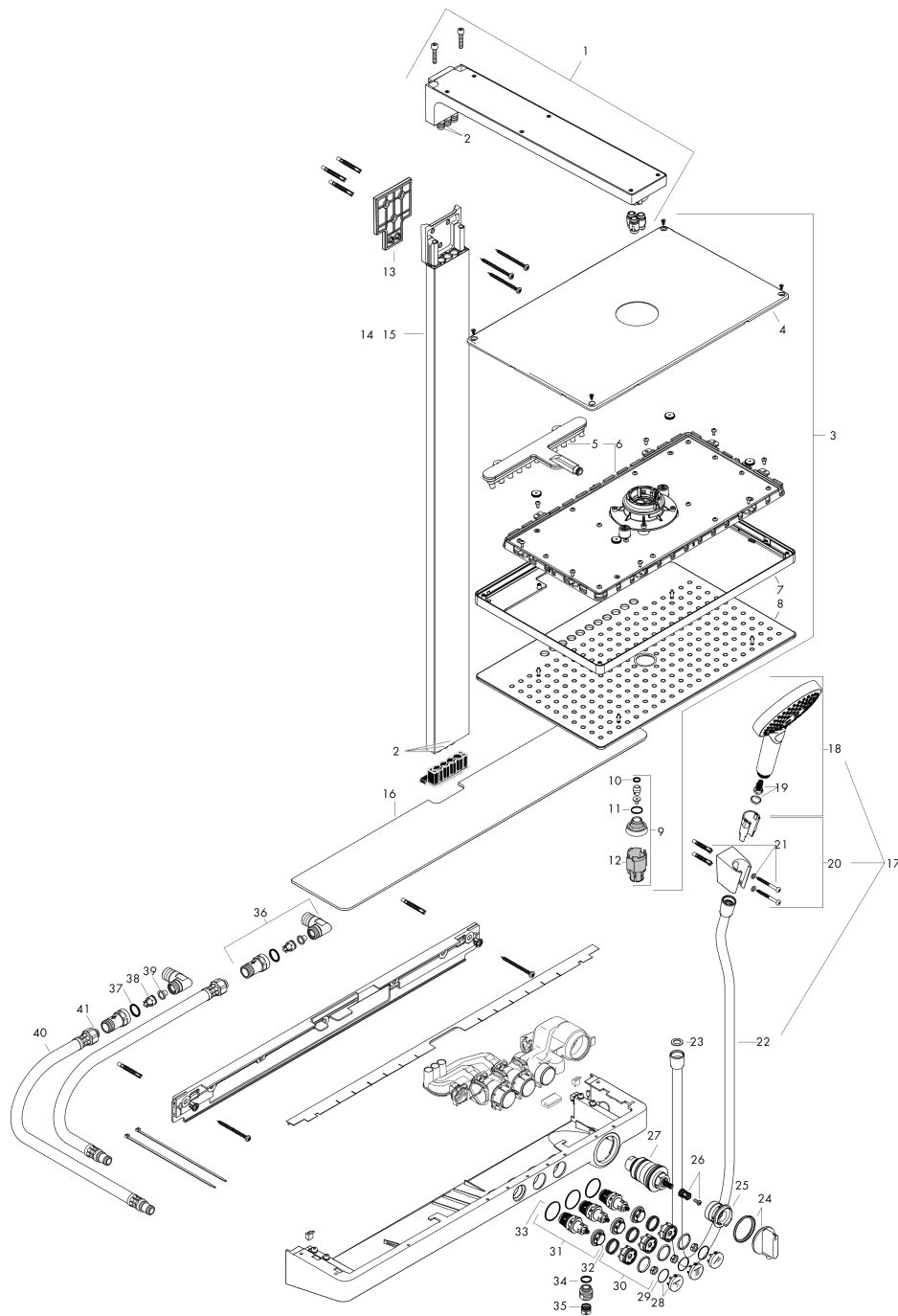


Rainmaker Select
Showerpipe 460 2jet mit Thermostat
 Oberflächen: **Weiß/Chrom** Artikelnummer: **27109400**



Explosionszeichnung

Baujahr: >07/15



Rainmaker Select Showerpipe 460 2jet mit Thermostat

Oberflächen: **Weiß/Chrom** Artikelnummer: **27109400**



Ersatzteilliste

Baujahr: >07/15

Pos.	Beschreibung	Artikelnummer	PG	VE
1	Brausearm	92680000	-	1
2	O-Ring 9x1,5	98117000	-	1
3	Kopfbrause	92682000	-	1
4	Abdeckung	93393000	-	1
5	Kartusche kpl.	93389000	-	1
6	Strahleinsatz	92923000	-	1
7	Strahlscheibe kpl.	92704000	-	1
8	Rahmen	93391000	-	1
9	Strahleinsatz	92685000	-	1
10	O-Ring 8x2	98112000	-	1
11	O-Ring 15x2	98163000	-	1
12	Montageschlüssel	92686000	-	1
13	Fliesenausgleichsscheibe	92679000	-	1
14	Rohr inkl. Abdeckung (950 mm)	92678000	-	1
15	Rohr inkl. Abdeckung (850 mm)	93409000	-	1
16	Glasablage	92677000	-	1
17	Brauseset	26721400	-	1
18	Handbrause	26530400	-	1
19	Filtereinsatz	97708000	-	1
20	Handbrausenhalter	28331000	-	1
21	Befestigungsteile	40915000	-	1
22	Brauseschlauch Isiflex'B 1,60 m	28276000	-	1
23	Dichtung	98058000	-	1
24	Thermostatgriff	92673000	-	1
25	Anschlagscheibe	92675000	-	1
26	Schnappeinsatz mit Schraube	92136000	-	1
27	Temperatur Regeleinheit	96633000	-	1
28	Symbole-Set	98367000	-	1
29	O-Ring 20x1	98140000	-	1
30	Feder mit Hülse	92340000	-	1
31	Absperreinheit (AVP)	95758000	-	1
32	Mutter	98368000	-	1
33	O-Ring 22x1,5	98173000	-	1
34	O-Ring 14x2	98129000	-	1
35	Rückflußverhinderer	97980000	-	1
36	Schlauchanschlußwinkel	25948000	-	1
37	O-Ring 17x2,5	98387000	-	1
38	Rückflußverhinderer-Set DW 15	97350000	-	1
39	Schmutzfangsieb	97973000	-	1
40	Anschlussschlauch 650 mm G1/2	92676000	-	1
41	O-Ring 11x2	98127000	-	1