

Raindance S

Showerpipe 300 1jet mit Thermostat

Oberflächen: **Chrom** Artikelnummer: **27114000**



Beschreibung

Merkmale

- besteht aus: Kopfbrause, Handbrause, Brausethermostat, Brauseschlauch, Handbrausehalterung, Brausestange
- Kopfbrause Raindance S 300 Air
- Brausekopfgröße Kopfbrause: 300 mm
- Strahlart Kopfbrause: RainAir
- vollverchromte Strahlscheibe
- Strahlart Handbrause: Rain, RainAir, Whirl
- maximale Durchflussmenge bei 3 bar: 16 l/min
- Mindestfließdruck: 2 bar
- Betriebsdruck: min. 2 bar/max. 10 bar
- Steigrohr in der Höhe ablängbar
- Brausestangendurchmesser: 25 mm
- höhenverstellbare Handbrausehalterung
- Brausearmlänge Kopfbrause: 460 mm
- schwenkbarer Brausearm
- Thermostat Ecostat Comfort
- Sicherheitssperre bei 40° C
- einstellbare Heißwasserbegrenzung
- für Durchlauferhitzer geeignet
- Montageart: Aufputzinstallation
- Anschlussgröße DN15
- Anschlussgewinde G 1/2
- Stichmaß 150 ± 12 mm

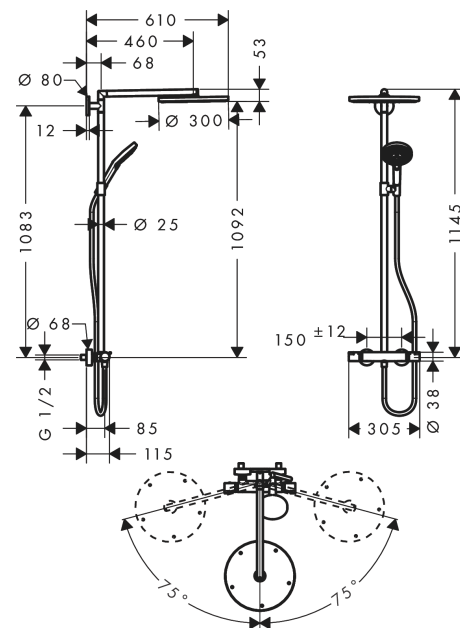
Technologie



Produktabbildung



Maßzeichnung



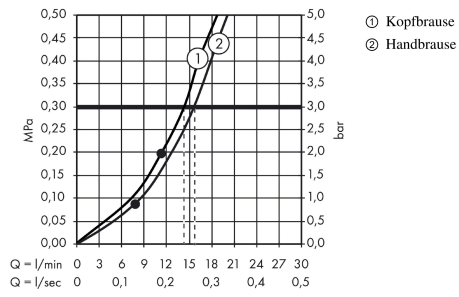
Raindance S

Showerpipe 300 1jet mit Thermostat

Oberflächen: **Chrom** Artikelnummer: **27114000**



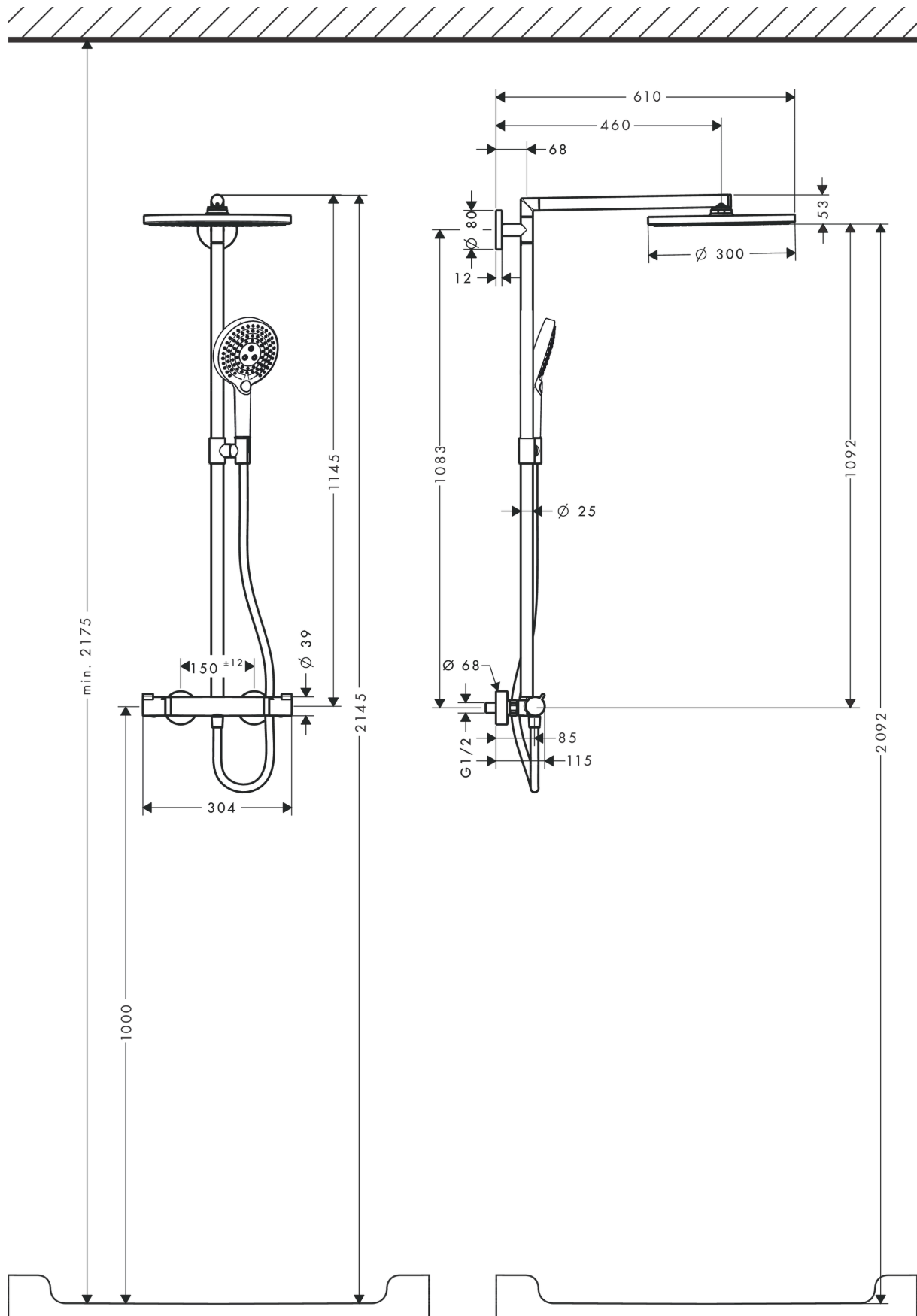
Durchflussdiagramm



Raindance S
Showerpipe 300 1jet mit Thermostat
 Oberflächen: **Chrom** Artikelnummer: **27114000**



Einbaubeispiel

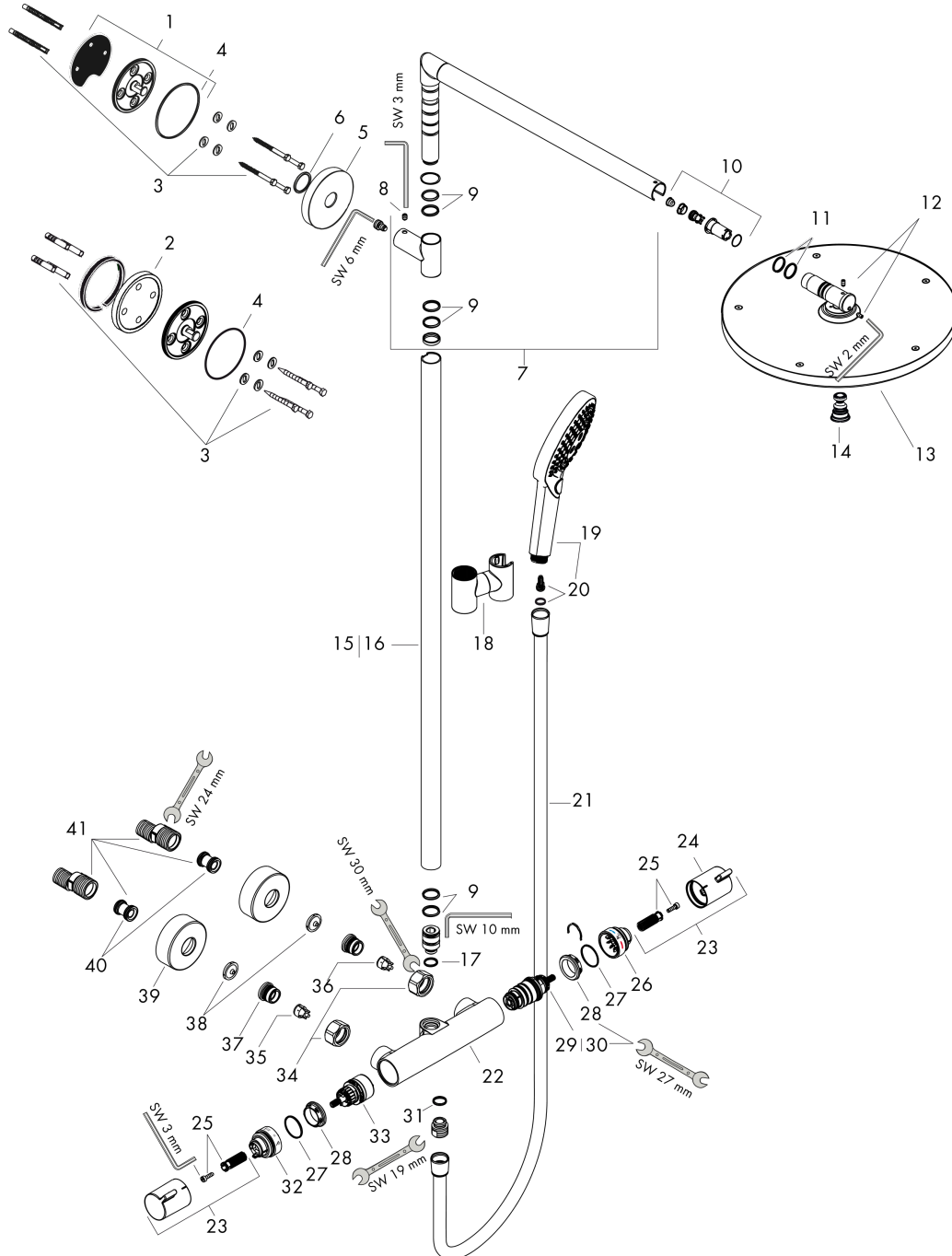


Raindance S
Showerpipe 300 1jet mit Thermostat
 Oberflächen: **Chrom** Artikelnummer: **27114000**



Explosionszeichnung

Baujahr: >02/17



Raindance S

Showerpipe 300 1jet mit Thermostat

Oberflächen: **Chrom** Artikelnummer: **27114000**



Ersatzteilliste

Baujahr: >02/17

Pos.	Beschreibung	Artikelnummer	PG	VE
1	Wandflansch	98673000	-	1
2	Fliesenausgleichsscheibe	98681000	-	1
3	Befestigungsteile	98716000	-	1
4	O-Ring 72x2	98395000	-	1
5	Rosette Ø 80 mm	95690000	-	1
6	O-Ring 25x2	98389000	-	1
7	Brausearm	98360000	-	1
8	Madenschraube M6x8	98444000	-	1
9	O-Ring 17x2,5	98387000	-	1
10	Rückflußverhindererpatrone	92268000	-	1
11	O-Ring 17x2	98199000	-	1
12	Madenschraube M4x10	97667000	-	1
13	Kopfbrause	95924000	-	1
14	Luftdüse	95794000	-	1
15	Rohr 1035 mm	95925000	-	1
16	Rohr 930 mm	95917000	-	1
17	O-Ring 12x2,25	98382000	-	1
18	Schieber kompl.	95480000	-	1
19	Handbrause	26530000	-	1
20	Filtereinsatz	97708000	-	1
21	Brauseschlauch Isiflex'B 1,60 m	28276000	-	1
22	Thermostat	92850000	-	1
23	Griff	95836000	-	1
24	Druckknopf	92848000	-	1
25	Schnappeinsatz mit Schraube	95843000	-	1
26	Anschlagscheibe	95839000	-	1
27	O-Ring 26x1,5	98390000	-	1
28	Mutter	98913000	-	1
29	Temperatur Regeleinheit	98282000	-	1
30	Regeleinheit für vertauschte Anschlüsse	92373000	-	1
31	O-Ring 14x2	98129000	-	1
32	Anschlagscheibe für Absperreinheit	95927000	-	1
33	Absperreinheit inkl. Umsteller	98283000	-	1
34	Muttern Set	96157000	-	1
35	Rückflussverhinderer (druckbeständig bis 2 MPa)	93136000	-	1
36	Rückflußverhinderer	96737000	-	1
37	O-Ring 17x1,5	98137000	-	1
38	Siebichtung	96922000	-	1
39	Rosette Ø 68 mm	96467000	-	1
40	Schalldämpfer	96429000	-	1
41	S-Anschluss Set (±12 mm)	94140000	-	1

Raindance S
Showerpipe 300 1jet mit Thermostat
 Oberflächen: **Chrom** Artikelnummer: **27114000**



Ersatzteilliste

Baujahr: >02/17

Pos.	Beschreibung	Artikelnummer	PG	VE
a	S-Anschluss Set (± 32 mm)	98592000	-	1
b	Bremsscheibe	92469000	-	1