

Raindance Select E
Showerpipe 300 2jet mit ShowerTablet Select 300
 Oberflächen: **Chrom** Artikelnummer: **27126000**



Beschreibung

Merkmale

- besteht aus: Kopfbrause, Handbrause, Brausethermostat, Brauseschlauch, Brausehalter, Brausestange
- Kopfbrause Raindance Select E 300 2jet
- Brausekopfgröße Kopfbrause: 300 x 160 mm
- Strahlart Kopfbrause: RainAir, Rain
- komfortable Strahlartenumstellung durch Select-Taste
- Kugelgelenk: Kopfbrause im Winkel verstellbar
- Oberfläche der Strahlscheibe bei Farbvariante -000 = chrom, bei Farbvariante -400 = weiß
- Strahlart Handbrause: RainAir, Rain, Whirl
- Ablage aus Sicherheitsglas
- Oberfläche der Ablage bei Farbvariante -000 = spiegelglas, bei Farbvariante -400 = weißglas
- maximale Durchflussmenge bei 3 bar: 16 l/min
- Durchflussmenge RainAir Strahl (bei 3 bar): 16 l/min
- Durchflussmenge Rain Strahl (bei 3 bar): 16 l/min
- Mindestfließdruck: 1,5 bar
- Betriebsdruck: min. 1,5 bar/max. 10 bar
- Brausestangenbreite: 40 mm
- Wandhalterung Handbrause
- Brausearmlänge Kopfbrause: 380 mm
- CoolContact am Thermostat: Verhindert ein Aufheizen des Gehäuses und macht Duschen so noch sicherer
- Thermostat ShowerTablet Select 300
- isolierte Wasserführung
- Sicherheitssperre bei 40° C
- einstellbare Heißwasserbegrenzung
- Montageart: Aufputzinstallation
- Anschlussgröße DN15
- Anschlussgewinde G ½
- Stichmaß 150 ± 12 mm
- bei Montage auf bestehenden G ¾ Anschluss wird der Adapter # 02026000 benötigt

Technologie



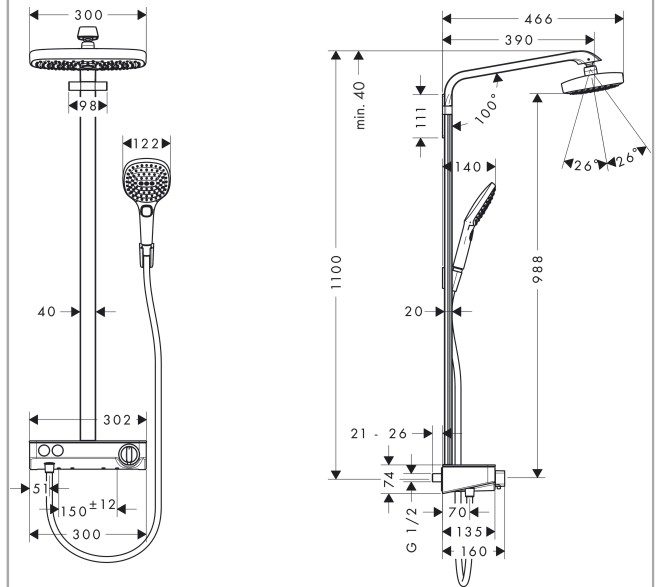
Raindance Select E
Showerpipe 300 2jet mit ShowerTablet Select 300
 Oberflächen: **Chrom** Artikelnummer: **27126000**



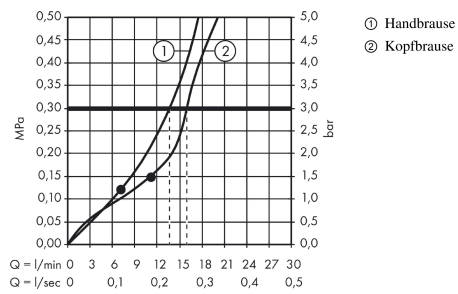
Produktabbildung



Maßzeichnung



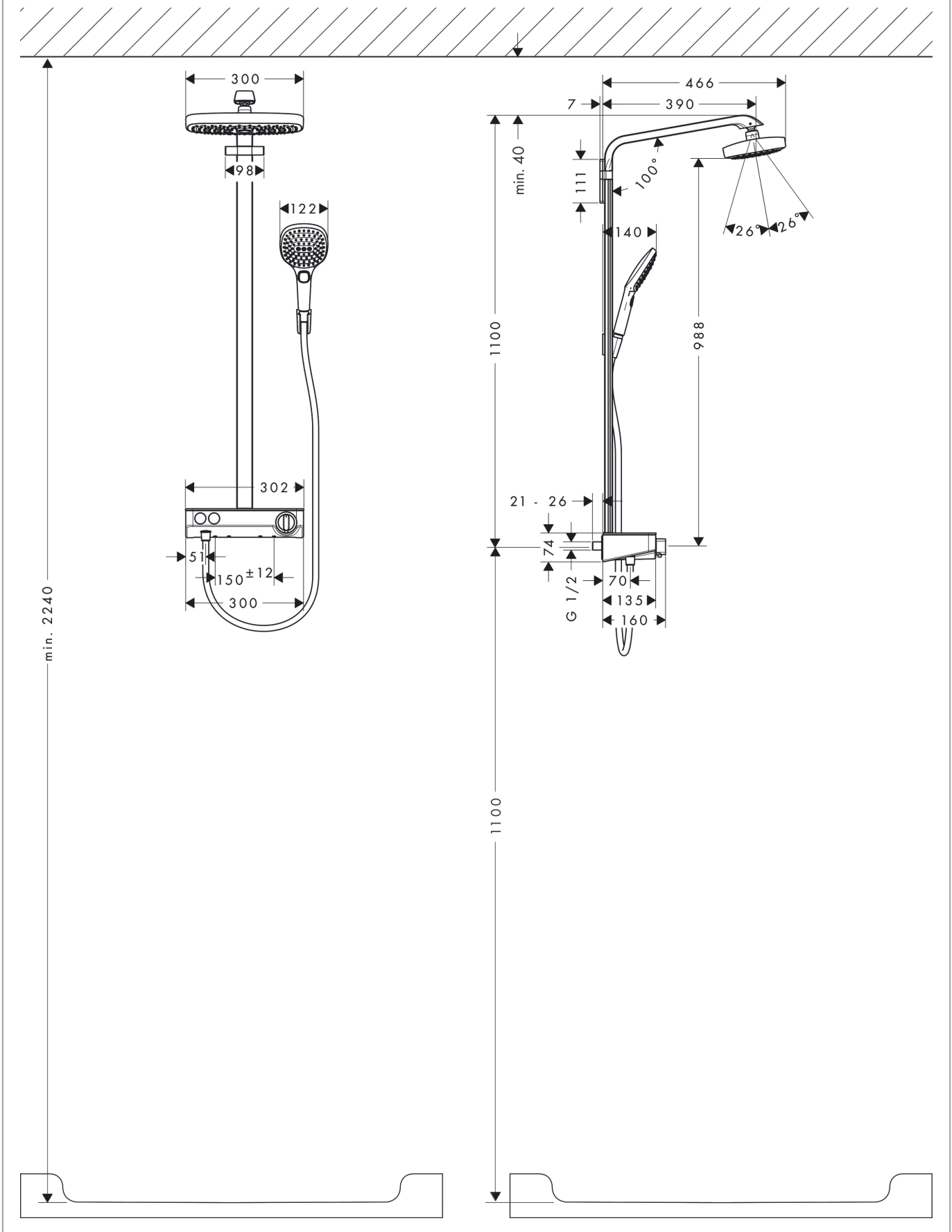
Durchflussdiagramm



Raindance Select E
Showerpipe 300 2jet mit ShowerTablet Select 300
 Oberflächen: **Chrom** Artikelnummer: **27126000**



Einbaubeispiel

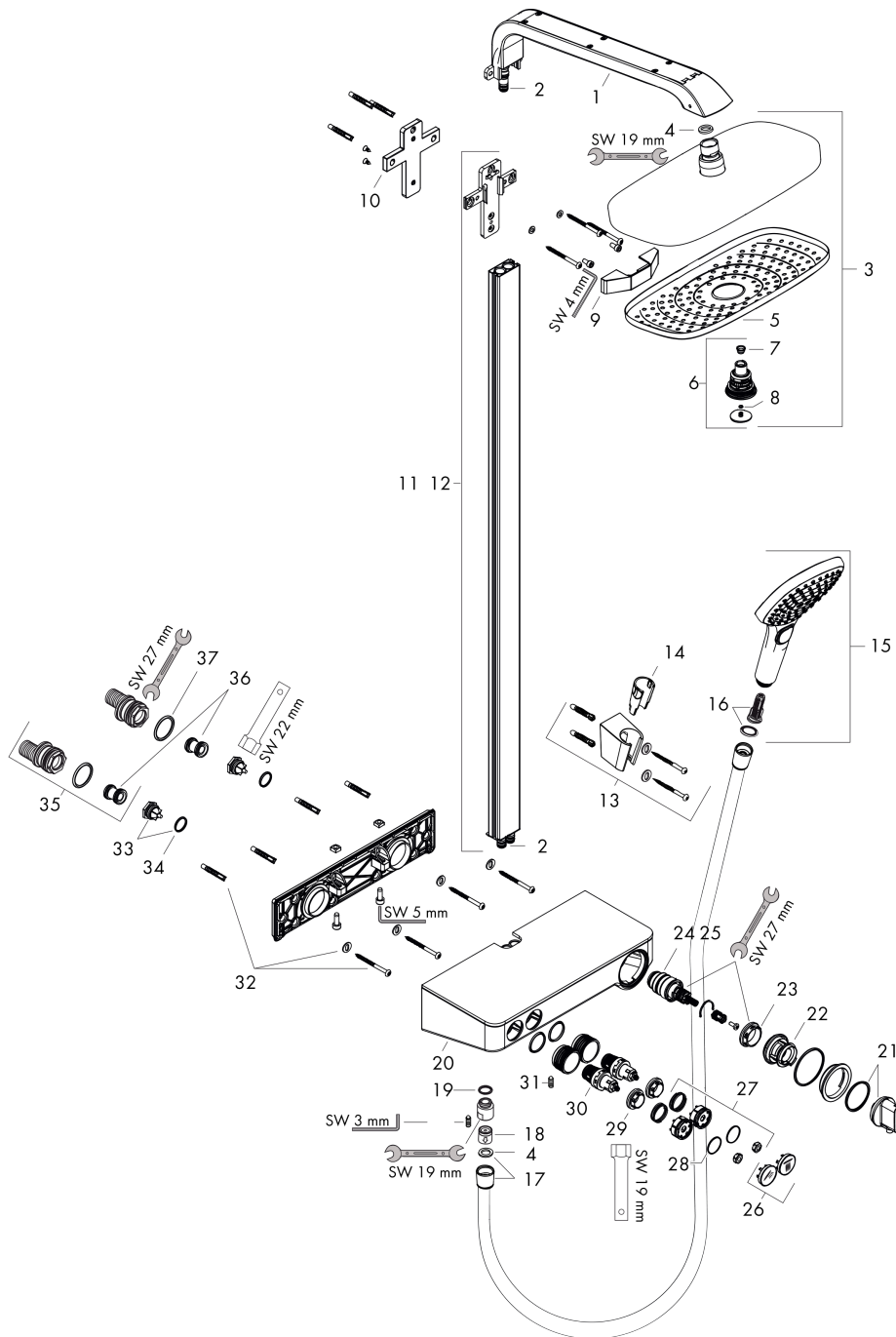


Raindance Select E
Showerpipe 300 2jet mit ShowerTablet Select 300
 Oberflächen: **Chrom** Artikelnummer: **27126000**



Explosionszeichnung

Baujahr: 01/18 - 12/20



Raindance Select E
Showerpipe 300 2jet mit ShowerTablet Select 300
 Oberflächen: **Chrom** Artikelnummer: **27126000**



Ersatzteilliste

Baujahr: 01/18 - 12/20

Pos.	Beschreibung	Artikelnummer	PG	VE
1	Brausearm	92144000	-	1
2	O-Ring 9x1,5	98117000	-	1
3	Kopfbrause	27384000	-	1
4	Dichtung	98058000	-	1
5	Strahlscheibe kpl.	92126000	-	1
6	Umsteller kpl.	98343000	-	1
7	Sieb	97735000	-	1
8	O-Ring 3x1	98384000	-	1
9	Abdeckung	92142000	-	1
10	Fliesenausgleichsscheibe	92143000	-	1
11	Rohr inkl. Abdeckung (900 mm)	92141000	-	1
12	Rohr inkl. Abdeckung (1000 mm)	92467000	-	1
13	Handbrausenhalter	28331000	-	1
14	Futter	98918000	-	1
15	Handbrause	26520000	-	1
16	Filtereinsatz	97708000	-	1
17	Brauseschlauch Isiflex'B 1,60 m	28276000	-	1
18	Rückflußverhinderer-Set DW 15	94074000	-	1
19	O-Ring 14x2	98129000	-	1
20	AP-Haube	92164000	-	1
21	Thermostatgriff	98369000	-	1
22	Anschlagscheibe	98370000	-	1
23	Mutter	98913000	-	1
24	Temperatur Regeleinheit	98282000	-	1
25	Regeleinheit für vertauschte Anschlüsse	92373000	-	1
26	Symbole-Set	98367000	-	1
27	Feder mit Hülse	92340000	-	1
28	O-Ring 20x1	98140000	-	1
29	Mutter	98368000	-	1
30	Absperreinheit (AVP)	95758000	-	1
31	Madenschraube M6x16 inkl. O-Ring 29x3	98372000	-	1
32	Befestigungsteile	96179000	-	1
33	Rückflussverhinderer (druckbeständig bis 2 MPa)	95773000	-	1
34	O-Ring 17x2	98199000	-	1
35	S-Anschluss Set	95772000	-	1
36	Schalldämpfer	96429000	-	1
37	O-Ring 29x3	98371000	-	1