

Raindance Select S
Showerpipe 240 2jet mit Thermostat
 Oberflächen: **Chrom** Artikelnummer: **27129000**



Beschreibung

Merkmale

- besteht aus: Kopfbrause, Handbrause, Brausethermostat, Brauseschlauch, Handbrausehalterung, Brausestange
- Kopfbrause Raindance Select S 240 2jet
- Brausekopfgröße Kopfbrause: 240 mm
- Strahlart Kopfbrause: RainAir, Rain
- komfortable Strahlartenumstellung durch Select-Taste
- Oberfläche der Strahlscheibe bei Farbvariante -000 = chrom, bei Farbvariante -400 = weiß
- Strahlart Handbrause: RainAir, Rain, Whirl
- maximale Durchflussmenge bei 3 bar: 15 l/min
- Mindestfließdruck: 1 bar
- Betriebsdruck: min. 1 bar/max. 10 bar
- Steigrohr in der Höhe ablängbar
- Brausestangendurchmesser: 25 mm
- höhenverstellbare Handbrausehalterung
- Brausearmlänge Kopfbrause: 398 mm
- schwenkbarer Brausearm
- Thermostat Ecostat Comfort
- Sicherheitssperre bei 40° C
- einstellbare Heißwasserbegrenzung
- für Durchlauferhitzer geeignet
- Montageart: Aufputzinstallation
- Anschlussgröße DN15
- Anschlussgewinde G ½
- Stichmaß 150 ± 12 mm

Technologie



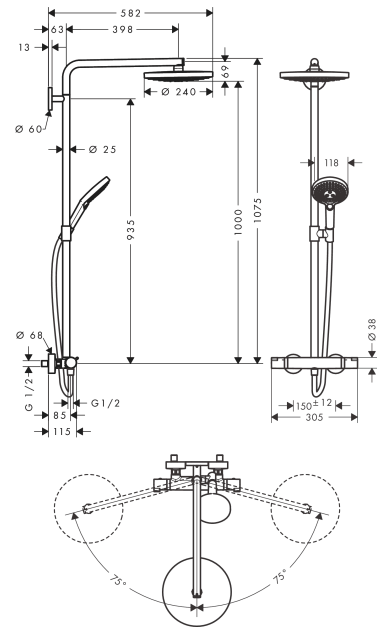
Raindance Select S
Showerpipe 240 2jet mit Thermostat
 Oberflächen: **Chrom** Artikelnummer: **27129000**



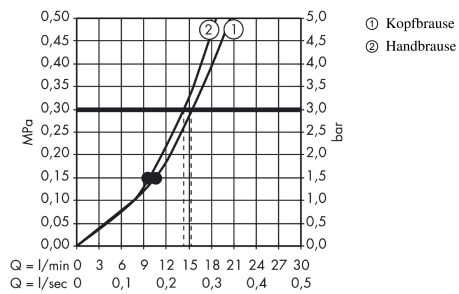
Produktabbildung



Maßzeichnung



Durchflussdiagramm

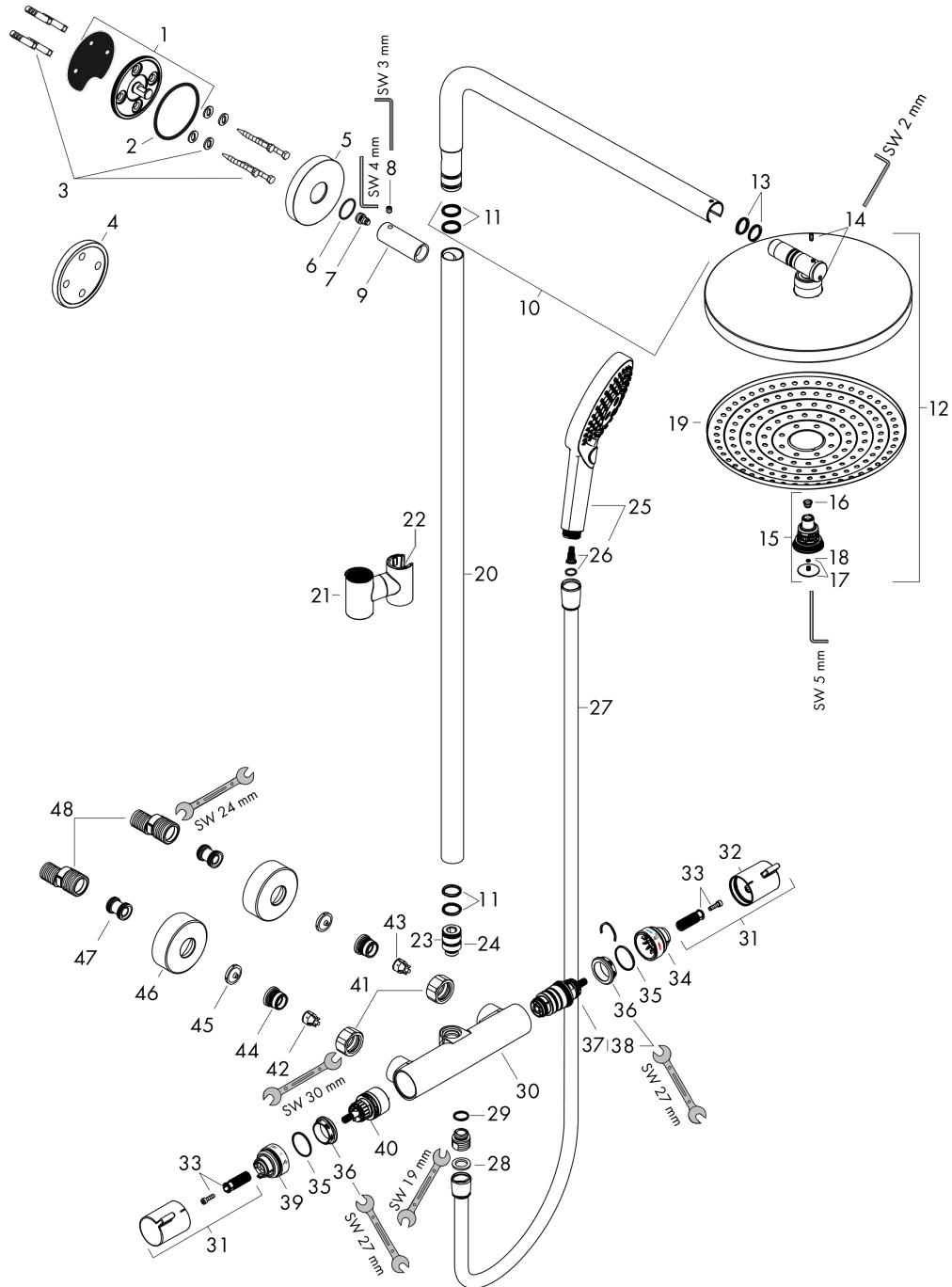


Raindance Select S
Showerpipe 240 2jet mit Thermostat
 Oberflächen: **Chrom** Artikelnummer: **27129000**



Explosionszeichnung

Baujahr: >08/19



Raindance Select S
Showerpipe 240 2jet mit Thermostat
 Oberflächen: **Chrom** Artikelnummer: **27129000**



Ersatzteilliste

Baujahr: >08/19

| Pos. | Beschreibung | Artikelnummer | PG | VE |
|------|---|---------------|----|----|
| 1 | Wandflansch | 95688000 | - | 1 |
| 2 | O-Ring 50x2 | 98187000 | - | 1 |
| 3 | Befestigungsteile | 98716000 | - | 1 |
| 4 | Fliesenausgleichsscheibe | 95239000 | - | 1 |
| 5 | Rosette Ø 60 mm | 95692000 | - | 1 |
| 6 | O-Ring 20x2 | 98165000 | - | 1 |
| 7 | Schraube | 92137000 | - | 1 |
| 8 | Madenschraube M6x5 | 98447000 | - | 1 |
| 9 | Hülse | 92166000 | - | 1 |
| 10 | Brausearm | 98493000 | - | 1 |
| 11 | O-Ring 17x2,5 | 98387000 | - | 1 |
| 12 | Kopfbrause Ø 240 mm | 98376000 | - | 1 |
| 13 | O-Ring 17x2 | 98199000 | - | 1 |
| 14 | Madenschraube M4x10 | 97667000 | - | 1 |
| 15 | Umsteller kpl. | 98343000 | - | 1 |
| 16 | Sieb | 97735000 | - | 1 |
| 17 | Deckel | 98344000 | - | 1 |
| 18 | O-Ring 3x1 | 98384000 | - | 1 |
| 19 | Strahlscheibe kpl. | 92291000 | - | 1 |
| 20 | Rohr 930 mm | 98496000 | - | 1 |
| 21 | Schieber kompl. | 95480000 | - | 1 |
| 22 | Madenschraube M5x10 | 97672000 | - | 1 |
| 23 | Anschlußnippel | 92861000 | - | 1 |
| 24 | O-Ring 12x2,25 | 98382000 | - | 1 |
| 25 | Handbrause | 26530000 | - | 1 |
| 26 | Filtereinsatz | 97708000 | - | 1 |
| 27 | Brauseschlauch Isiflex'B 1,60 m | 28276000 | - | 1 |
| 28 | Dichtung | 98058000 | - | 1 |
| 29 | O-Ring 14x2 | 98129000 | - | 1 |
| 30 | Thermostat | 92850000 | - | 1 |
| 31 | Griff | 95836000 | - | 1 |
| 32 | Druckknopf | 92848000 | - | 1 |
| 33 | Schnappeinsatz mit Schraube | 95843000 | - | 1 |
| 34 | Anschlagscheibe | 95839000 | - | 1 |
| 35 | Mutter | 98913000 | - | 1 |
| 36 | O-Ring 26x1,5 | 98390000 | - | 1 |
| 37 | Temperatur Regeleinheit | 98282000 | - | 1 |
| 38 | Regeleinheit für vertauschte Anschlüsse | 92373000 | - | 1 |
| 39 | Anschlagscheibe für Absperreinheit | 95927000 | - | 1 |
| 40 | Absperreinheit inkl. Umsteller | 98283000 | - | 1 |
| 41 | Muttern Set | 96157000 | - | 1 |

Raindance Select S
Showerpipe 240 2jet mit Thermostat
 Oberflächen: **Chrom** Artikelnummer: **27129000**



Ersatzteilliste

Baujahr: >08/19

| Pos. | Beschreibung | Artikelnummer | PG | VE |
|------|---|---------------|----|----|
| 42 | Rückflussverhinderer (druckbeständig bis 2 MPa) | 93136000 | - | 1 |
| 43 | Rückflußverhinderer | 96737000 | - | 1 |
| 44 | O-Ring 17x1,5 | 98137000 | - | 1 |
| 45 | Siebichtung | 96922000 | - | 1 |
| 46 | Rosette Ø 68 mm | 96467000 | - | 1 |
| 47 | Schalldämpfer | 96429000 | - | 1 |
| 48 | S-Anschluss Set (±12 mm) | 94140000 | - | 1 |