

Croma

Showerpipe 220 1jet mit Thermostat

Oberflächen: **Chrom** Artikelnummer: **27185000**



Beschreibung

Merkmale

- besteht aus: Kopfbrause, Handbrause, Brausethermostat, Brauseschlauch, Handbrausehalterung, Brausestange
- Kopfbrause Croma 220
- Brausekopfgröße Kopfbrause: 220 mm
- Strahlart Kopfbrause: RainAir
- Kugelgelenk: Kopfbrause im Winkel verstellbar
- Strahlart Handbrause: Rain, Massagestrahl, Shampoostrahl, Normalstrahl
- maximale Durchflussmenge bei 3 bar: 15 l/min
- Mindestfließdruck: 1,2 bar
- Betriebsdruck: min. 1,2 bar/max. 10 bar
- Steigrohr in der Höhe ablängbar
- Brausestangendurchmesser: 22 mm
- höhenverstellbare Handbrausehalterung
- Brausearmlänge Kopfbrause: 400 mm
- schwenkbarer Brausearm
- Thermostat Ecostat Comfort
- Sicherheitssperre bei 40° C
- einstellbare Heißwasserbegrenzung
- es kann nur ein Verbraucher genutzt werden
- Montageart: Aufputzinstallation
- Anschlussgröße DN15
- Anschlussgewinde G 1/2
- Stichmaß 150 ± 12 mm

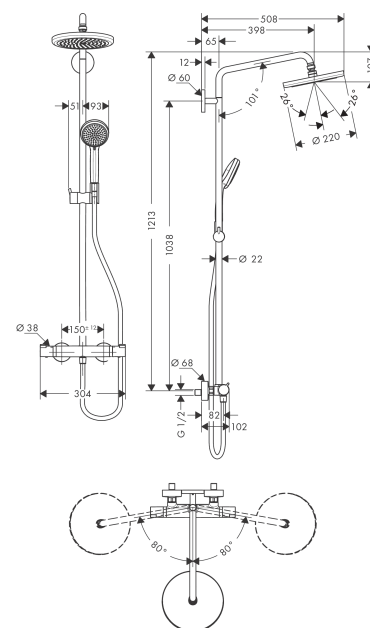
Technologie



Produktabbildung



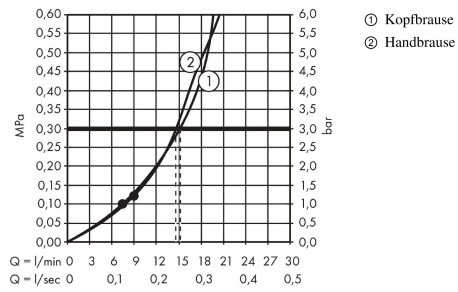
Maßzeichnung



Croma
Showerpipe 220 1jet mit Thermostat
 Oberflächen: **Chrom** Artikelnummer: **27185000**



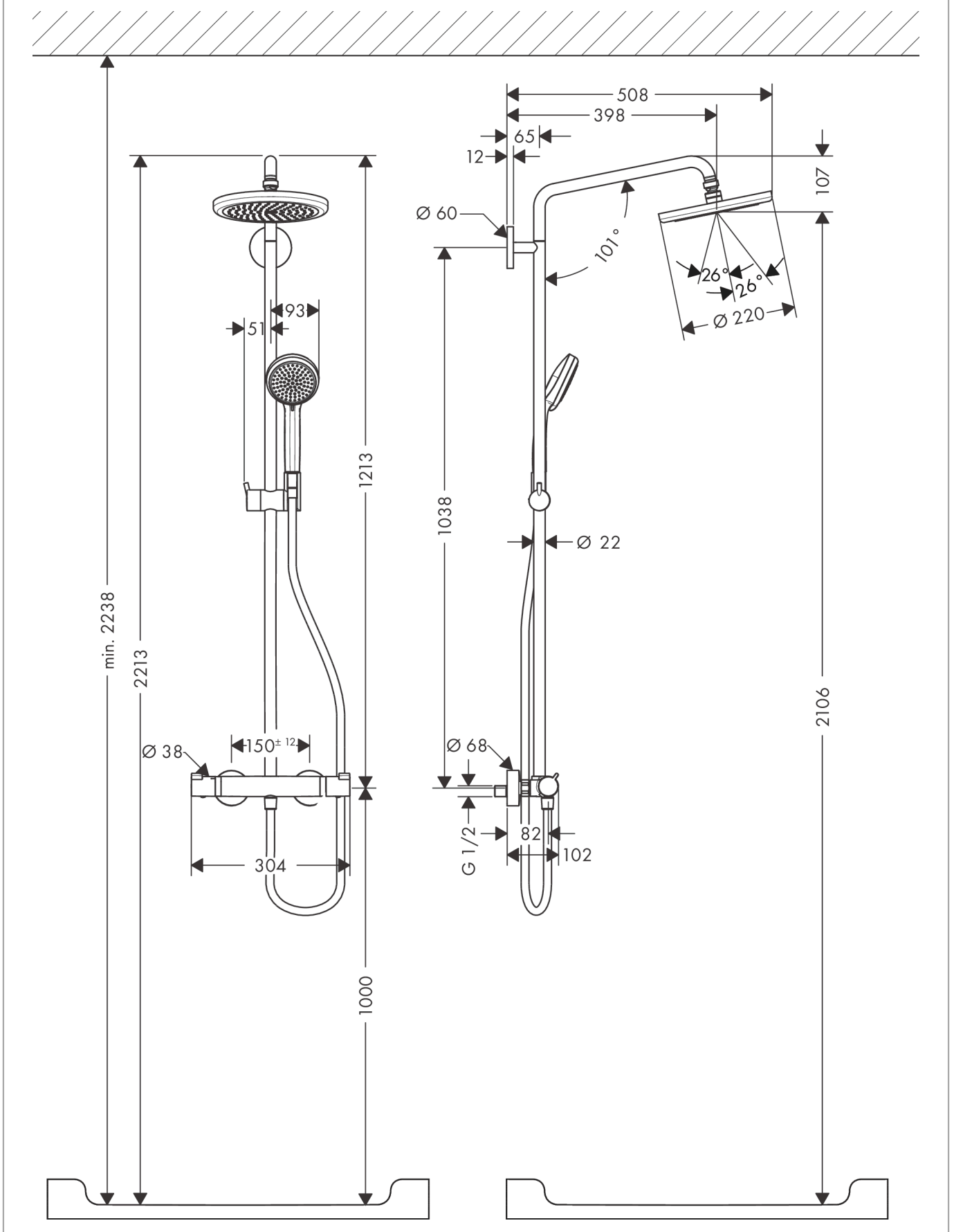
Durchflussdiagramm



Croma
Showerpipe 220 1jet mit Thermostat
 Oberflächen: **Chrom** Artikelnummer: **27185000**



Einbaubeispiel

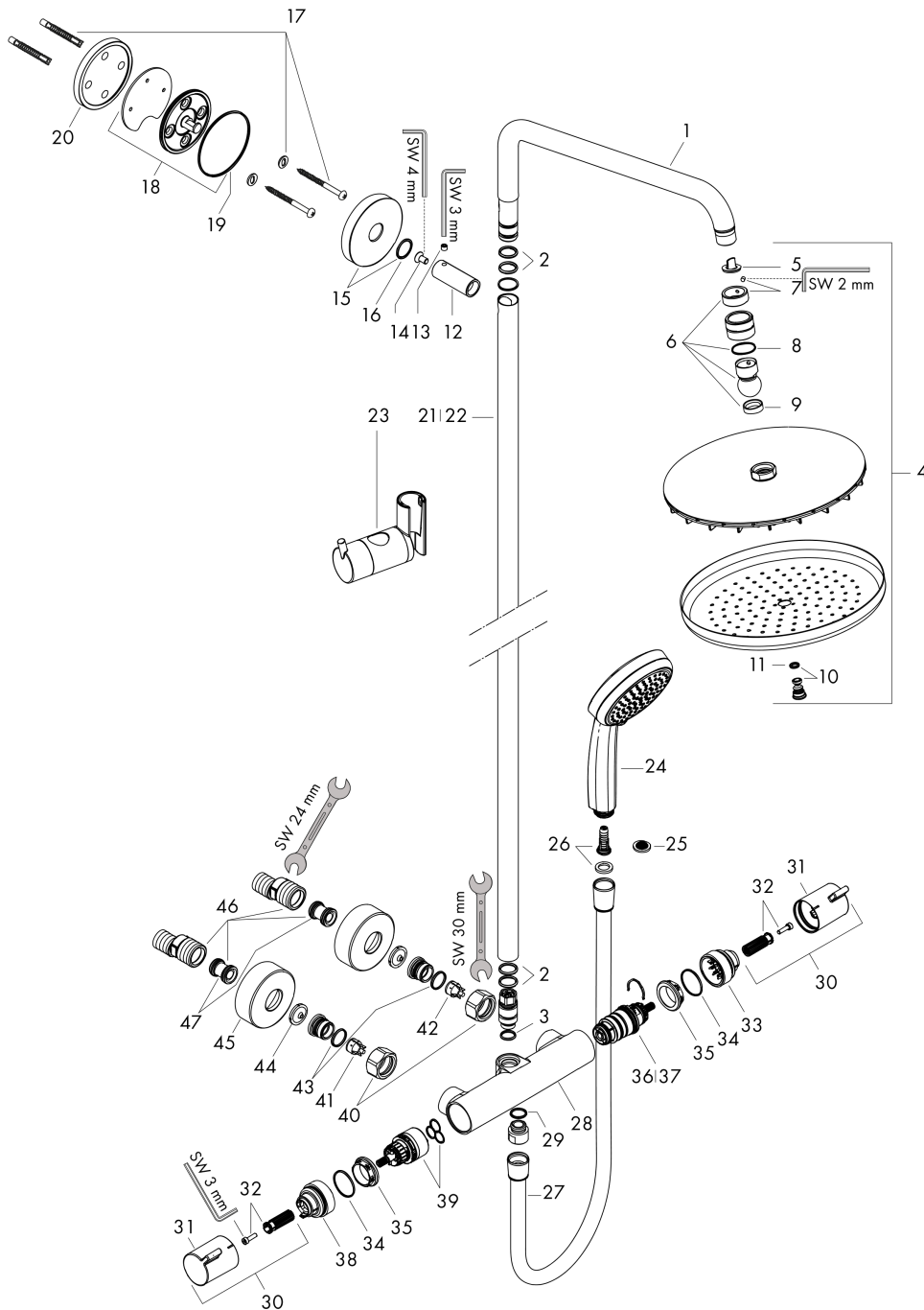


Croma
Showerpipe 220 1jet mit Thermostat
 Oberflächen: **Chrom** Artikelnummer: **27185000**



Explosionszeichnung

Baujahr: >08/19



Croma

Showerpipe 220 1jet mit Thermostat

Oberflächen: **Chrom** Artikelnummer: **27185000**



Ersatzteilliste

Baujahr: >08/19

Pos.	Beschreibung	Artikelnummer	PG	VE
1	Brausearm	95985000	-	1
2	O-Ring 15x2,5	98131000	-	1
3	O-Ring 12x2,25	98382000	-	1
4	Kopfbrause	26464000	-	1
5	Siebichtung	96477000	-	1
6	Kugelgelenk	98941000	-	1
7	Sicherungsring	98942000	-	1
8	Gleitring	97536000	-	1
9	Dichtung	97606000	-	1
10	Luftdüse	95794000	-	1
11	O-Ring 7x2	98419000	-	1
12	Hülse	92166000	-	1
13	Madenschraube M6x5	98447000	-	1
14	Schraube	92137000	-	1
15	Rosette Ø 60 mm	95692000	-	1
16	O-Ring 20x2	98165000	-	1
17	Befestigungsteile	96179000	-	1
18	Wandflansch	95688000	-	1
19	O-Ring 50x2	98187000	-	1
20	Fliesenausgleichsscheibe	95239000	-	1
21	Rohr 1030 mm	95915000	-	1
22	Rohr 1400 mm	95983000	-	1
23	Schieber kompl.	97651000	-	1
24	Handbrause	28535000	-	1
25	Siebichtung	94246000	-	1
26	Filtereinsatz	97708000	-	1
27	Brauseschlauch Isiflex'B 1,60 m	28276000	-	1
28	Thermostat	92147000	-	1
29	O-Ring 14x2	98129000	-	1
30	Griff	95836000	-	1
31	Druckknopf	92848000	-	1
32	Schnappeinsatz mit Schraube	95843000	-	1
33	Anschlagscheibe	95839000	-	1
34	O-Ring 26x1,5	98390000	-	1
35	Mutter	98913000	-	1
36	Temperatur Regeleinheit	98282000	-	1
37	Regeleinheit für vertauschte Anschlüsse	92373000	-	1
38	Anschlagscheibe für Absperreinheit	95927000	-	1
39	Absperreinheit inkl. Umsteller	98283000	-	1
40	Muttern Set	96157000	-	1
41	Rückflussverhinderer (druckbeständig bis 2 MPa)	93136000	-	1

Croma

Showerpipe 220 1jet mit Thermostat

Oberflächen: **Chrom** Artikelnummer: **27185000**



Ersatzteilliste

Baujahr: >08/19

Pos.	Beschreibung	Artikelnummer	PG	VE
42	Rückflußverhinderer	96737000	-	1
43	O-Ring 17x1,5	98137000	-	1
44	Siebichtung	96922000	-	1
45	Rosette Ø 68 mm	96467000	-	1
46	S-Anschluss Set (±12 mm)	94140000	-	1
47	Schalldämpfer	96429000	-	1