

## Croma Select S

### SemiPipe Multi mit Thermostat

Oberflächen: **Weiß/Chrom** Artikelnummer: **27247400**



#### Beschreibung

##### Merkmale

- besteht aus: Handbrause, Brausethermostat, Brauseschlauch, Handbrausehalterung, Brausestange
- Strahlart Handbrause: Massagestrahl, IntenseRain, SoftRain
- Brausestange mit Haltegrifffunktion
- maximale Durchflussmenge bei 3 bar: 16 l/min
- Mindestfließdruck: 1 bar
- Betriebsdruck: min. 1 bar/max. 10 bar
- Brausenstange: 900 mm
- Brausestangendurchmesser: 25 mm
- höhenverstellbare Handbrausehalterung
- Thermostat Ecostat Comfort
- Sicherheitssperre bei 40° C
- einstellbare Heißwasserbegrenzung
- Montageart: Aufputzinstallation
- Anschlussgröße DN15
- Anschlussgewinde G 1/2
- Stichmaß 150 ± 12 mm
- Sicherheit geprüft und Fertigung überwacht durch TÜV SÜD Product Service GmbH

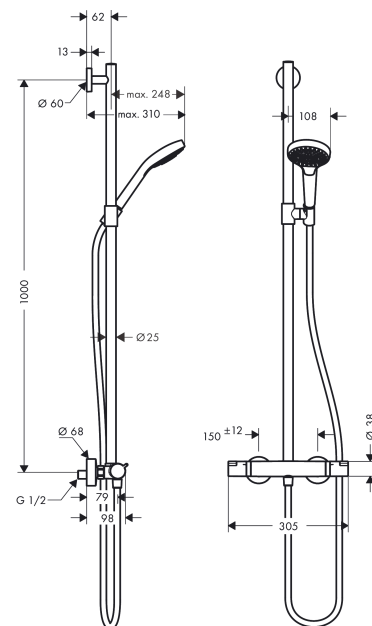
#### Technologie



#### Produktabbildung



#### Maßzeichnung



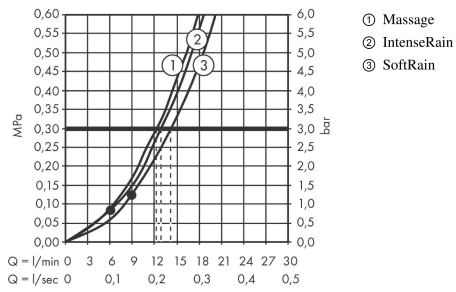
**Croma Select S**

**SemiPipe Multi mit Thermostat**

Oberflächen: **Weiß/Chrom** Artikelnummer: **27247400**



**Durchflussdiagramm**

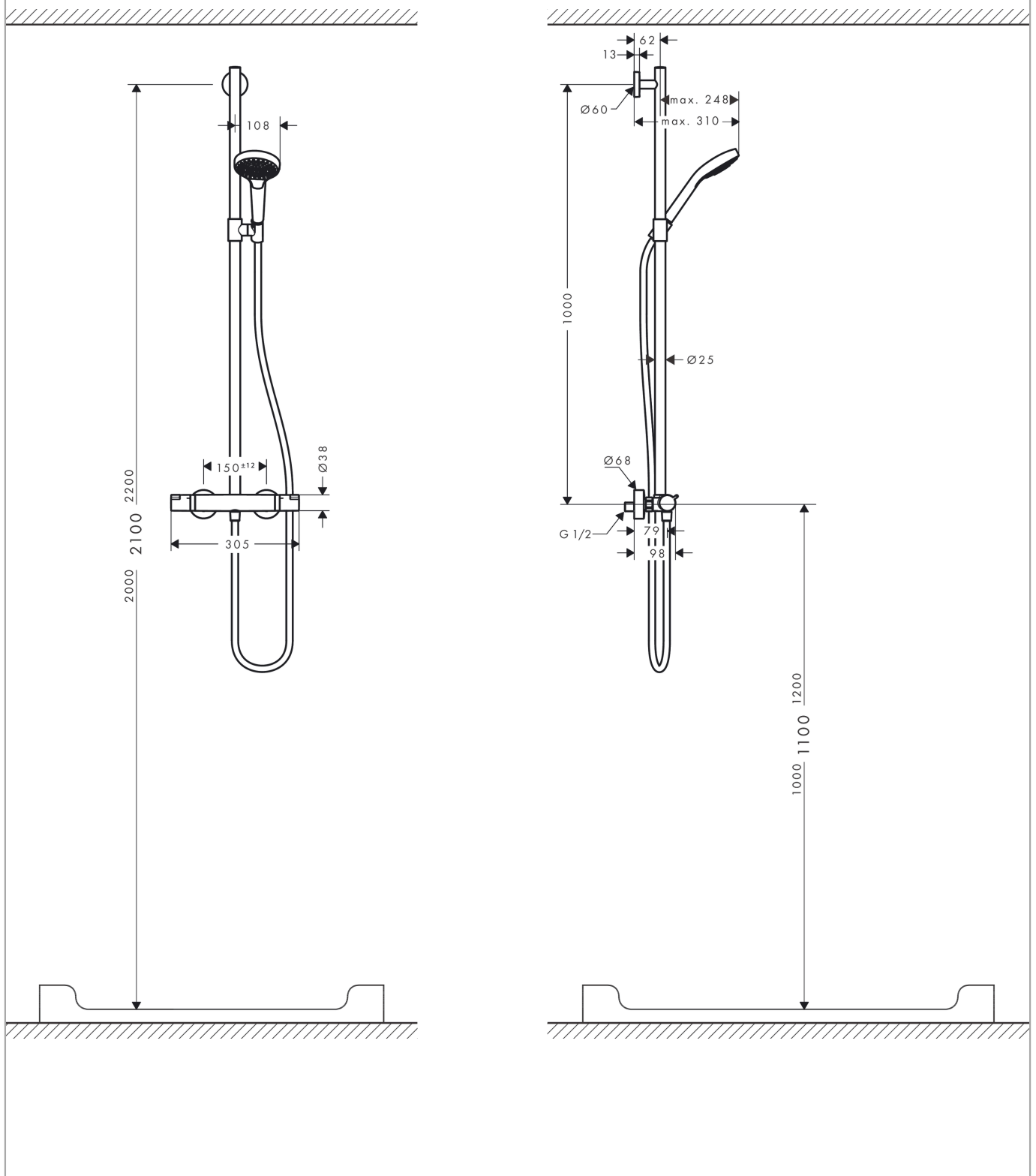


Die Verbrauchswerte wurden praxisnah mit den dazugehörigen Armaturen (Thermostat/Mischer/Unterputzventil) gemessen.

**Croma Select S**  
**SemiPipe Multi mit Thermostat**  
 Oberflächen: **Weiß/Chrom** Artikelnummer: **27247400**



Einbaubeispiel



**Croma Select S**

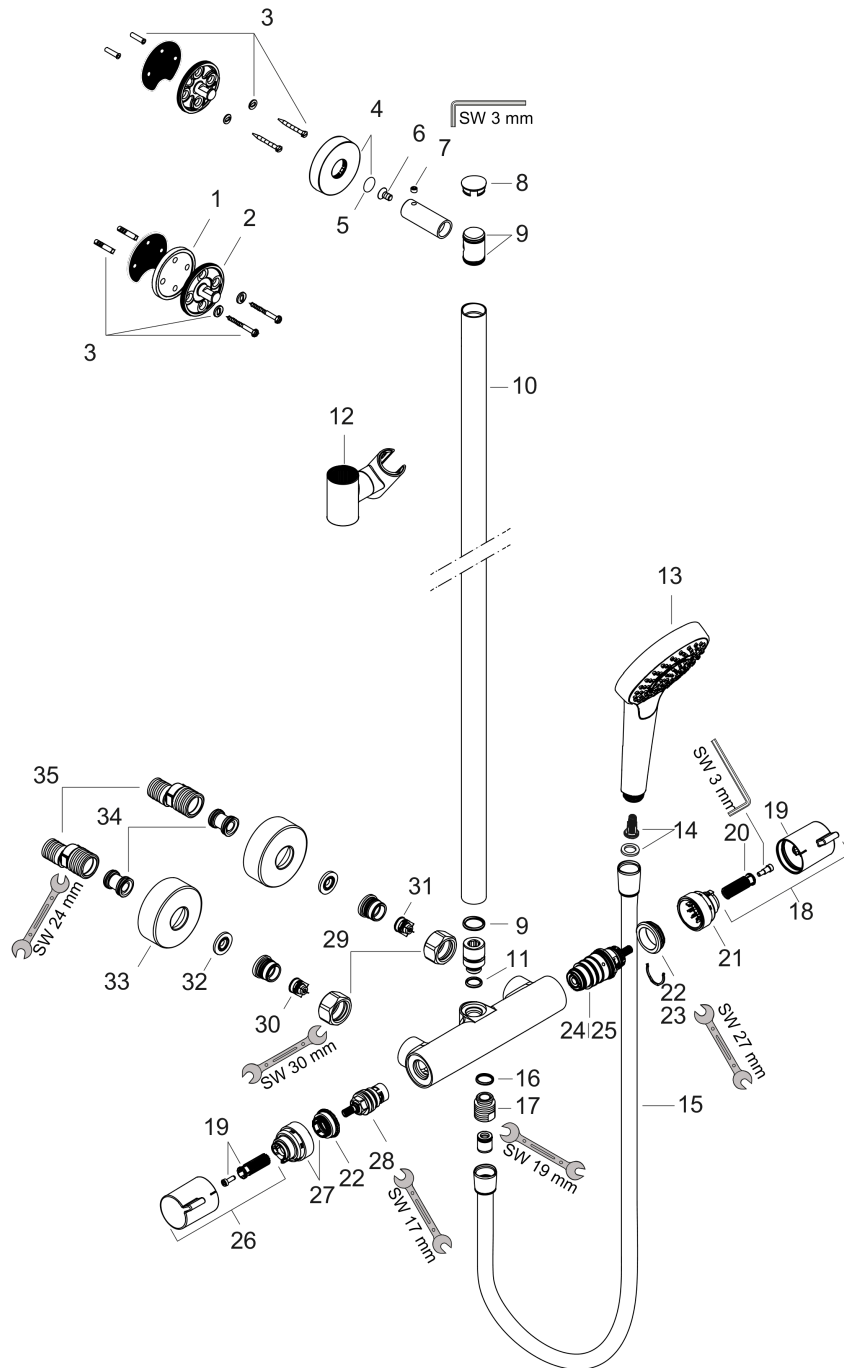
**SemiPipe Multi mit Thermostat**

Oberflächen: **Weiß/Chrom** Artikelnummer: **27247400**



**Explosionszeichnung**

Baujahr: >10/15



## Croma Select S

### SemiPipe Multi mit Thermostat

Oberflächen: **Weiß/Chrom** Artikelnummer: **27247400**



#### Ersatzteilliste

Baujahr: >10/15

Pos.	Beschreibung	Artikelnummer	PG	VE
1	Fliesenausgleichsscheibe	95239000	-	1
2	Wandflansch	95688000	-	1
3	Befestigungsteile	96179000	-	1
4	Rosette Ø 60 mm	95692000	-	1
5	O-Ring 20x2	98165000	-	1
6	Schraube	92137000	-	1
7	Madenschraube M6x5	98447000	-	1
8	Kappe	92739000	-	1
9	O-Ring 17x2,5	98387000	-	1
10	Rohr 1020 mm	92740000	-	1
11	O-Ring 12x2,25	98382000	-	1
12	Schieber kompl.	95480000	-	1
13	Handbrause	26800400	-	1
14	Siebichtung	94246000	-	1
15	Brauseschlauch Isiflex'B 1,60 m	28276000	-	1
16	O-Ring 14x2	98129000	-	1
17	Schlauchanschluss	96044000	-	1
18	Griff	95836000	-	1
19	Druckknopf	92848000	-	1
20	Schnappeinsatz mit Schraube	95843000	-	1
21	Anschlagscheibe	95839000	-	1
22	Mutter	98913000	-	1
23	O-Ring 26x1,5	98390000	-	1
24	Temperatur Regeleinheit	98282000	-	1
25	Regeleinheit für vertauschte Anschlüsse	92373000	-	1
26	Griff	95845000	-	1
27	Anschlagscheibe	95841000	-	1
28	Absperreinheit	94149000	-	1
29	Muttern Set	96157000	-	1
30	Rückflussverhinderer (druckbeständig bis 2 MPa)	93136000	-	1
31	Rückflußverhinderer	96737000	-	1
32	Siebichtung	96922000	-	1
33	Rosette Ø 68 mm	96467000	-	1
34	Schalldämpfer	96429000	-	1
35	S-Anschluss Set (±12 mm)	94140000	-	1
a	S-Anschluss Set (±32 mm)	98592000	-	1
b	Bremsscheibe	92469000	-	1