

Croma Select S

Showerpipe 180 2jet mit Thermostat

Oberflächen: **Weiß/Chrom** Artikelnummer: **27253400**



Beschreibung

Merkmale

- besteht aus: Kopfbrause, Handbrause, Brausethermostat, Brauseschlauch, Handbrausehalterung, Brausestange
- Kopfbrause Croma Select S 180 2jet
- Brausekopfgröße Kopfbrause: 180 mm
- Strahlart Kopfbrause: Rain, IntenseRain
- komfortable Strahlartenumstellung durch Select-Taste
- Kugelgelenk: Kopfbrause im Winkel verstellbar
- Strahlart Handbrause: Massagestrahl, IntenseRain, SoftRain
- Durchflussmenge IntenseRain Strahl (bei 3 bar): 16 l/min
- Durchflussmenge Rain Strahl (bei 3 bar): 16 l/min
- Mindestfließdruck: 1 bar
- Betriebsdruck: min. 1,1 bar/max. 10 bar
- Steigrohr in der Höhe ablängbar
- Brausestangendurchmesser: 22 mm
- höhenverstellbare Handbrausehalterung
- Brausearmlänge Kopfbrause: 400 mm
- schwenkbarer Brausearm
- Thermostat Ecostat Comfort
- Sicherheitssperre bei 40° C
- einstellbare Heißwasserbegrenzung
- Montageart: Aufputzinstallation
- Anschlussgröße DN15
- Anschlussgewinde G ½
- Stichmaß 150 ± 12 mm

Technologie



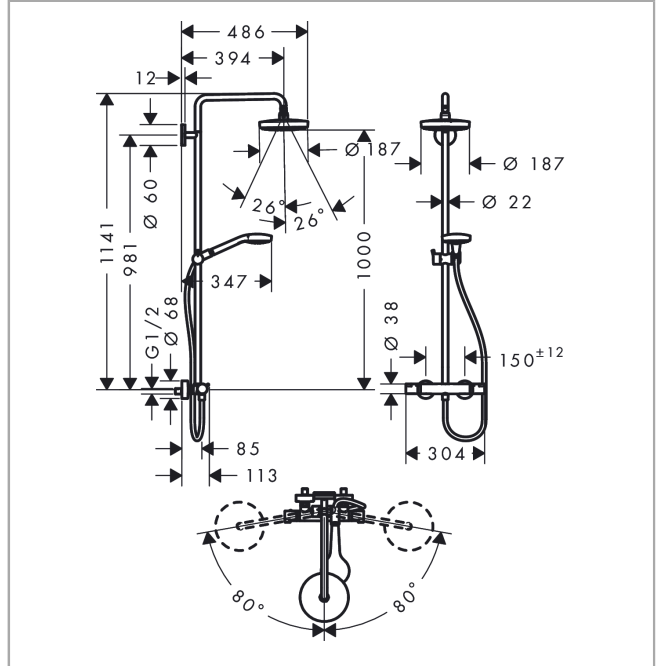
Croma Select S
Showerpipe 180 2jet mit Thermostat
 Oberflächen: **Weiß/Chrom** Artikelnummer: **27253400**



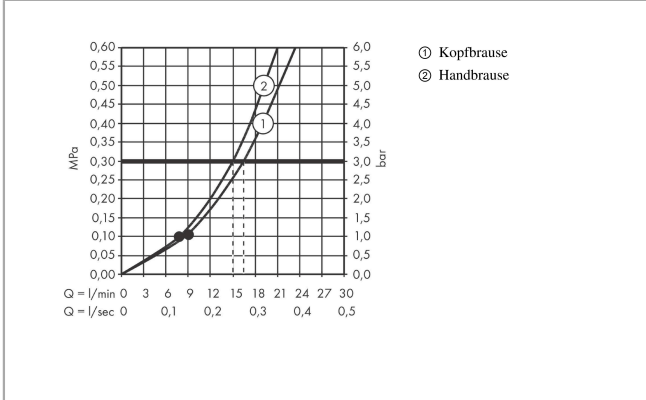
Produktabbildung



Maßzeichnung



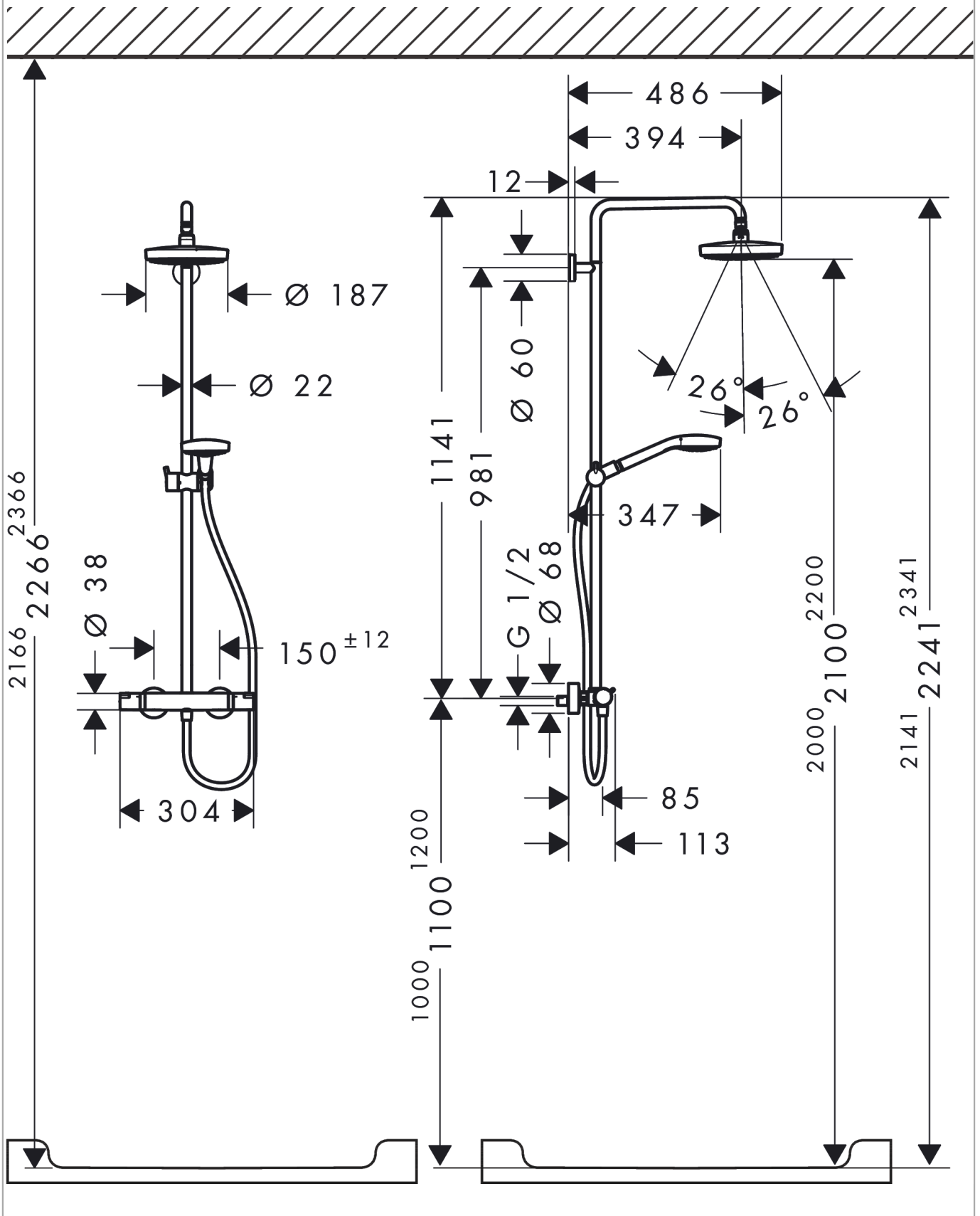
Durchflussdiagramm



Croma Select S
Showerpipe 180 2jet mit Thermostat
 Oberflächen: **Weiß/Chrom** Artikelnummer: **27253400**



Einbaubeispiel

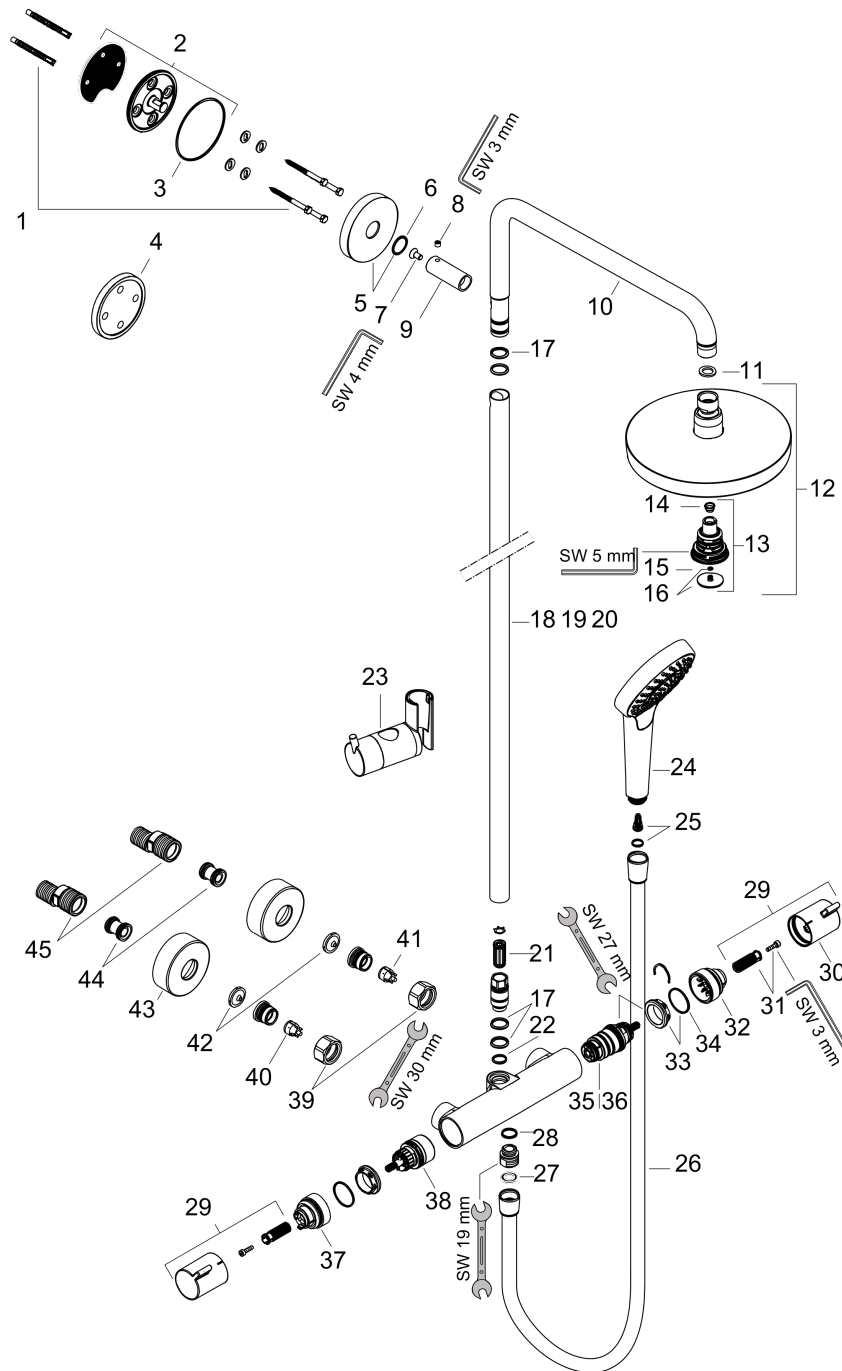


Croma Select S
Showerpipe 180 2jet mit Thermostat
 Oberflächen: **Weiß/Chrom** Artikelnummer: **27253400**



Explosionszeichnung

Baujahr: >08/19



Croma Select S
Showerpipe 180 2jet mit Thermostat
 Oberflächen: **Weiß/Chrom** Artikelnummer: **27253400**



Ersatzteilliste

Baujahr: >08/19

Pos.	Beschreibung	Artikelnummer	PG	VE
1	Wandflansch	95688000	-	1
2	O-Ring 50x2	98187000	-	1
3	Befestigungsteile	98716000	-	1
4	Fliesenausgleichsscheibe	95239000	-	1
5	Rosette Ø 60 mm	95692000	-	1
6	O-Ring 20x2	98165000	-	1
7	Schraube	92137000	-	1
8	Madenschraube M6x5	98447000	-	1
9	Hülse	92166000	-	1
10	Brausearm	92348000	-	1
11	Flachdichtung	97674000	-	1
12	Kopfbrause	26522400	-	1
13	Umsteller kpl.	98343000	-	1
14	Sieb	97735000	-	1
15	Deckel	98344000	-	1
16	O-Ring 3x1	98384000	-	1
17	O-Ring 15x2,5	98131000	-	1
18	Rohr 973 mm	92468000	-	1
19	Rohr 1030 mm	95915000	-	1
20	Rohr 1400 mm	95983000	-	1
21	Schalldämpfer	95009000	-	1
22	O-Ring 12x2,25	98382000	-	1
23	Schieber kompl.	97651000	-	1
24	Handbrause	26800400	-	1
25	Filtereinsatz	97708000	-	1
26	Brauseschlauch Isiflex'B 1,60 m	28276000	-	1
27	Dichtung	98058000	-	1
28	O-Ring 14x2	98129000	-	1
29	Griff	95836000	-	1
30	Druckknopf	92848000	-	1
31	Schnappeinsatz mit Schraube	95843000	-	1
32	Anschlagscheibe	95839000	-	1
33	Mutter	98913000	-	1
34	O-Ring 26x1,5	98390000	-	1
35	Temperatur Regeleinheit	98282000	-	1
36	Regeleinheit für vertauschte Anschlüsse	92373000	-	1
37	Anschlagscheibe für Absperreinheit	95927000	-	1
38	Absperreinheit inkl. Umsteller	98283000	-	1
39	Muttern Set	96157000	-	1
40	Rückflußverhinderer	96737000	-	1
41	Rückflussverhinderer (druckbeständig bis 2 MPa)	93136000	-	1

Croma Select S
Showerpipe 180 2jet mit Thermostat
 Oberflächen: **Weiß/Chrom** Artikelnummer: **27253400**



Ersatzteilliste

Baujahr: >08/19

Pos.	Beschreibung	Artikelnummer	PG	VE
42	Siebichtung	96922000	-	1
43	Rosette Ø 68 mm	96467000	-	1
44	Schalldämpfer	96429000	-	1
45	S-Anschluss Set (±12 mm)	94140000	-	1