

## Crometta

### Showerpipe 160 1jet mit Einhebelmischer

Oberflächen: **Weiß/Chrom** Artikelnummer: **27266400**



#### Beschreibung

##### Merkmale

- besteht aus: Kopfbrause, Handbrause, Einhebel-Brausemischer, Brauseschlauch, Handbrausehalterung, Brausestange
- Kopfbrause Crometta 160
- Brausekopfgröße Kopfbrause: 160 mm
- Strahlart Kopfbrause: Rain
- Kugelgelenk: Kopfbrause im Winkel verstellbar um 45° verstellbarer Neigungswinkel der Handbrausehalterung
- Strahlart Handbrause: Rain, Massagestrahl, Shampoostrahl, Normalstrahl
- Durchflussmenge Rain Strahl (bei 3 bar): 16 l/min
- Mindestfließdruck: 1 bar
- Betriebsdruck: min. 1 bar/max. 10 bar
- Steigrohr in der Höhe ablängbar
- Brausestangendurchmesser: 22 mm
- höhenverstellbare Handbrausehalterung
- Brausearmlänge Kopfbrause: 350 mm
- Montageart: Aufputzinstallation
- Anschlussgröße DN15
- Anschlussgewinde G 1/2
- Stichmaß 150 ± 12 mm
- Keramikmischsystem
- Temperaturbegrenzung einstellbar
- einstellbare Heißwasserbegrenzung

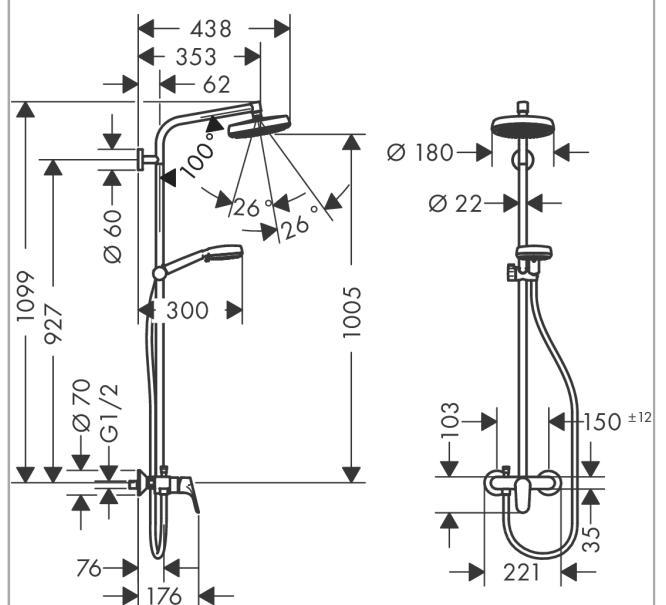
#### Technologie



#### Produktabbildung



#### Maßzeichnung



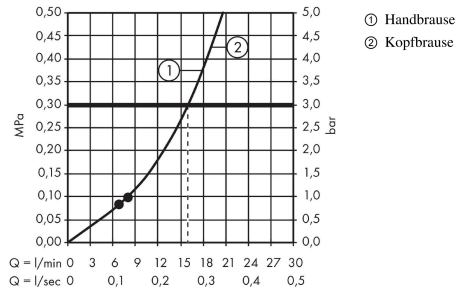
**Crometta**

**Showerpipe 160 1jet mit Einhebelmischer**

Oberflächen: **Weiß/Chrom** Artikelnummer: **27266400**



**Durchflussdiagramm**



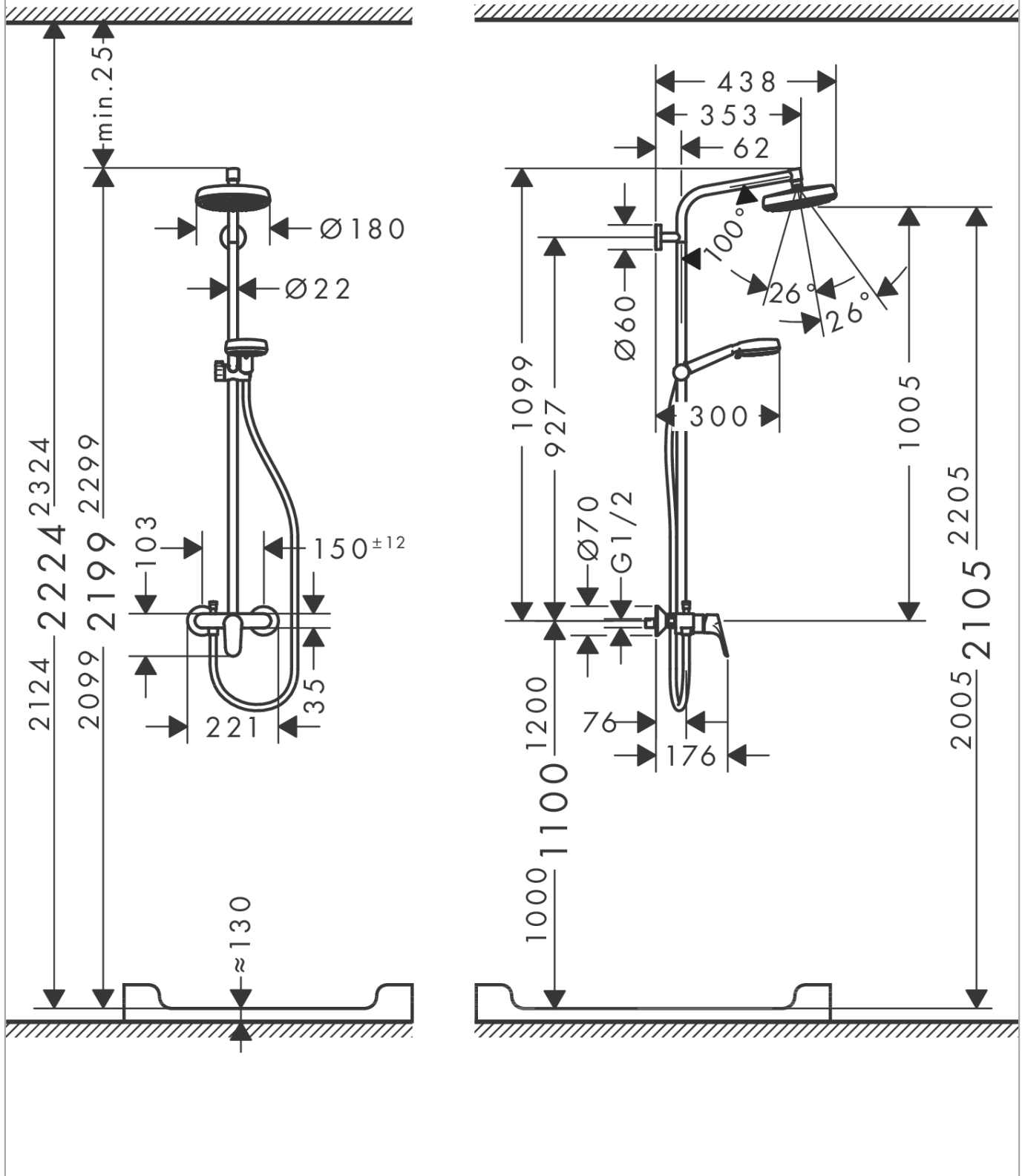
**Crometta**

**Showerpipe 160 1jet mit Einhebelmischer**

Oberflächen: **Weiß/Chrom** Artikelnummer: **27266400**



Einbaubeispiel

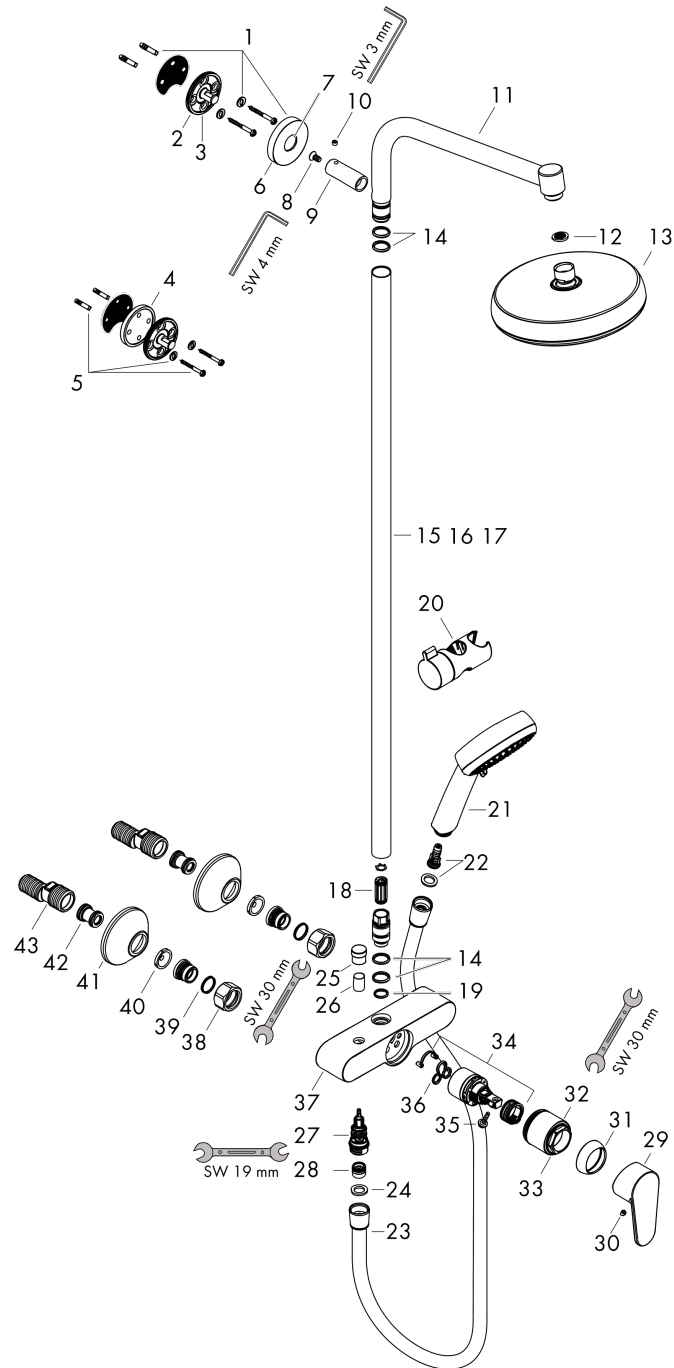


**Crometta**  
**Showerpipe 160 1jet mit Einhebelmischer**  
 Oberflächen: **Weiß/Chrom** Artikelnummer: **27266400**



Explosionszeichnung

Baujahr: >10/14



## Crometta

### Showerpipe 160 1jet mit Einhebelmischer

Oberflächen: **Weiß/Chrom** Artikelnummer: **27266400**



#### Ersatzteilliste

Baujahr: >10/14

Pos.	Beschreibung	Artikelnummer	PG	VE
1	Befestigungsteile	96179000	-	1
2	Wandflansch	95688000	-	1
3	O-Ring 50x2	98187000	-	1
4	Fliesenausgleichsscheibe	95239000	-	1
5	Befestigungsteile	98716000	-	1
6	Rosette Ø 60 mm	95692000	-	1
7	O-Ring 20x2	98165000	-	1
8	Schraube	92137000	-	1
9	Hülse	92166000	-	1
10	Madenschraube M6x5	98447000	-	1
11	Brausearm	93072000	-	1
12	Siebichtung	94246000	-	1
13	Kopfbrause	26577400	-	1
14	O-Ring 15x2,5	98131000	-	1
15	Rohr 900 mm	92400000	-	1
16	Rohr 1200 mm	95665000	-	1
17	Rohr 1450 mm	96770000	-	1
18	Schalldämpfer	95009000	-	1
19	O-Ring 12x2,25	98382000	-	1
20	Schieber kompl.	92366000	-	1
21	Handbrause	26824400	-	1
22	Filtereinsatz	97708000	-	1
23	Brauseschlauch Isiflex'B 1,60 m	28276000	-	1
24	Dichtung	98058000	-	1
25	Zugknopf	97981000	-	1
26	Hülse	97979000	-	1
27	Umsteller (invers)	95657000	-	1
28	Rückflußverhinderer	97980000	-	1
29	Griff	98532000	-	1
30	Griffstopfen	96338000	-	1
31	Kappe	97406000	-	1
32	Mutter	97977000	-	1
33	O-Ring 32x2	98193000	-	1
34	Kartusche kpl.	92730000	-	1
35	Sicherungsschraube	95140000	-	1
36	Dichtung	95008000	-	1
37	Funktionsblock kpl. ohne Griff	93674000	-	1
38	Muttern Set	96157000	-	1
39	O-Ring 17x1,5	98137000	-	1
40	Siebichtung	96922000	-	1
41	Rosette Ø 70 mm	94135000	-	1

**Crometta**  
**Showerpipe 160 1jet mit Einhebelmischer**  
 Oberflächen: **Weiß/Chrom** Artikelnummer: **27266400**



## Ersatzteilliste

Baujahr: >10/14

Pos.	Beschreibung	Artikelnummer	PG	VE
42	S-Anschluss Set ( $\pm 12$ mm)	94140000	-	1
43	Schalldämpfer	96429000	-	1
a	S-Anschluss Set ( $\pm 32$ mm)	98592000	-	1