

Crometta E
Showerpipe 240 1jet mit Thermostat
 Oberflächen: **Chrom** Artikelnummer: **27271000**



Beschreibung

Merkmale

- besteht aus: Kopfbrause, Handbrause, Brausethermostat, Brauseschlauch, Handbrausehalterung, Brausestange
- Kopfbrause Crometta E 240
- Brausekopfgröße Kopfbrause: 240 x 240 mm
- Strahlart Kopfbrause: Rain
- Kugelgelenk: Kopfbrause im Winkel verstellbar um 45° verstellbarer Neigungswinkel der Handbrausehalterung
- vollverchromte Strahlscheibe
- Strahlart Handbrause: Rain, IntenseRain
- Durchflussmenge Rain Strahl (bei 3 bar): 15 l/min
- Mindestfließdruck: 1,2 bar
- Betriebsdruck: min. 1,2 bar/max. 10 bar
- Steigrohr in der Höhe ablängbar
- Brausestangendurchmesser: 22 mm
- höhenverstellbare Handbrausehalterung
- Brausearmlänge Kopfbrause: 350 mm
- Thermostat Ecostat 1001 CL
- Sicherheitssperre bei 40° C
- einstellbare Heißwasserbegrenzung
- Montageart: Aufputzinstallation
- Anschlussgröße DN15
- Anschlussgewinde G 1/2
- Stichmaß 150 ± 12 mm

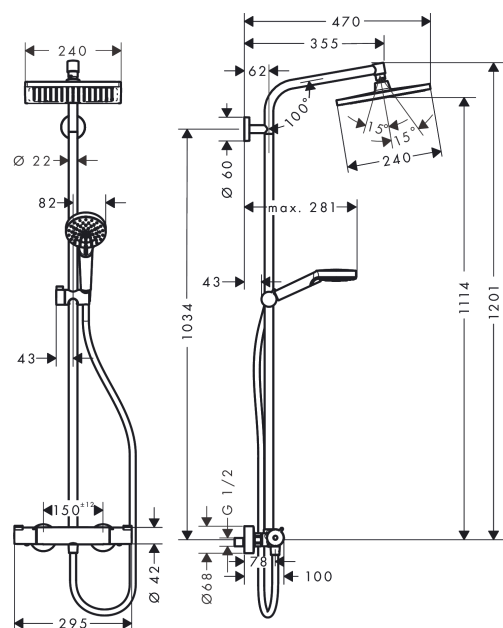
Technologie



Produktabbildung



Maßzeichnung



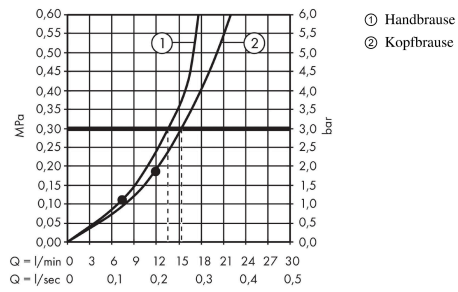
Crometta E

Showerpipe 240 1jet mit Thermostat

Oberflächen: **Chrom** Artikelnummer: **27271000**



Durchflussdiagramm



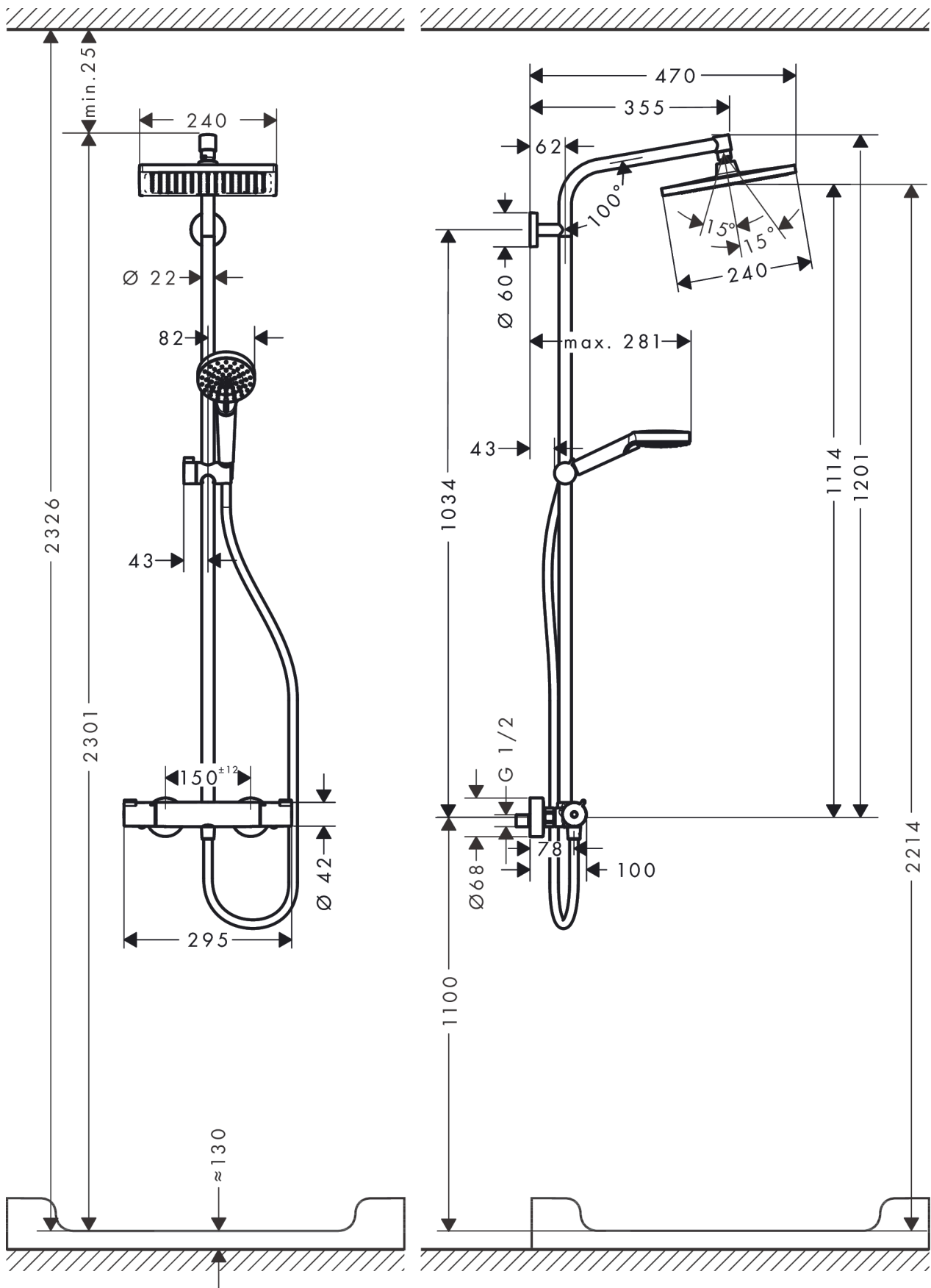
Crometta E

Showerpipe 240 1jet mit Thermostat

Oberflächen: **Chrom** Artikelnummer: **27271000**



Einbaubeispiel

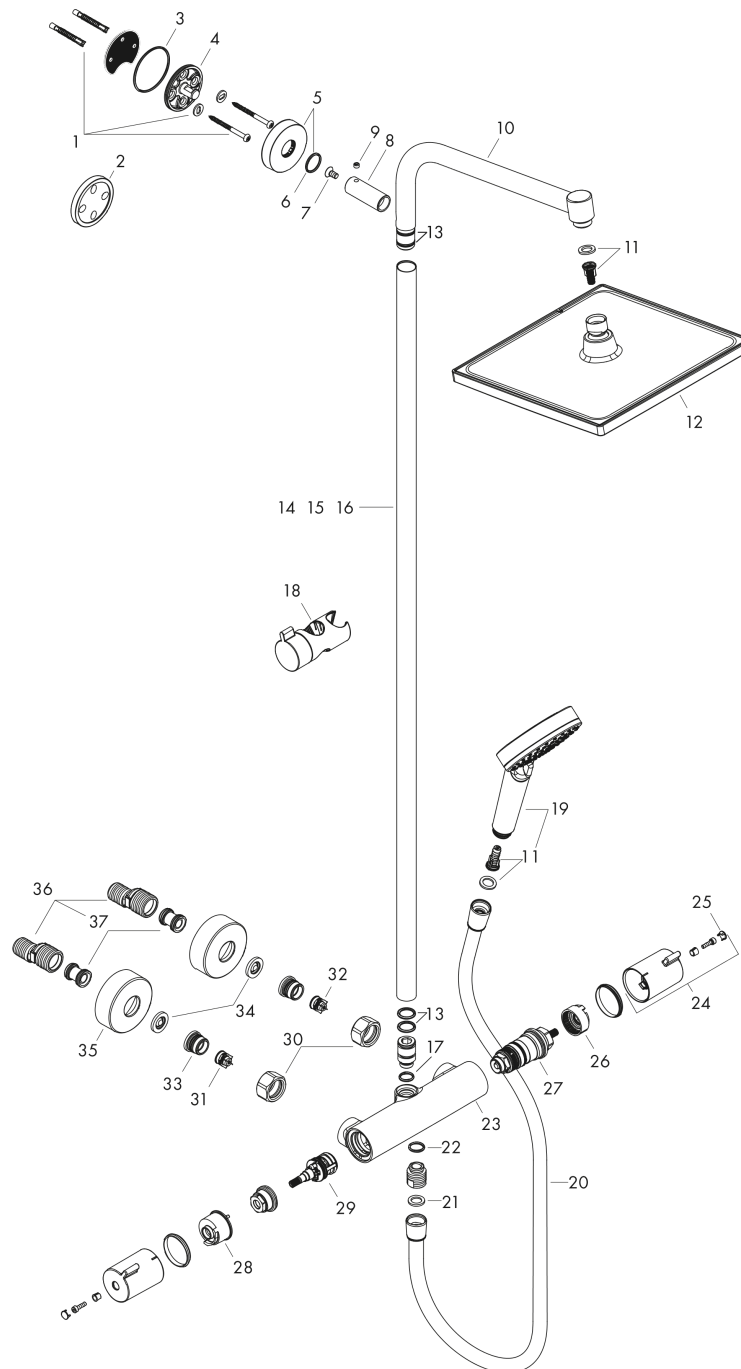


Crometta E
Showerpipe 240 1jet mit Thermostat
 Oberflächen: **Chrom** Artikelnummer: **27271000**



Explosionszeichnung

Baujahr: >04/16



Crometta E

Showerpipe 240 1jet mit Thermostat

Oberflächen: **Chrom** Artikelnummer: **27271000**



Ersatzteilliste

Baujahr: >04/16

Pos.	Beschreibung	Artikelnummer	PG	VE
1	Befestigungsteile	96179000	-	1
2	Fliesenausgleichsscheibe	95239000	-	1
3	O-Ring 50x2	98187000	-	1
4	Wandflansch	95688000	-	1
5	Rosette Ø 60 mm	95692000	-	1
6	O-Ring 20x2	98165000	-	1
7	Schraube	92137000	-	1
8	Hülse	92166000	-	1
9	Madenschraube M6x5	98447000	-	1
10	Brausearm	93072000	-	1
11	Filtereinsatz	97708000	-	1
12	Kopfbrause	26726000	-	1
13	O-Ring 15x2,5	98131000	-	1
14	Rohr 1000 mm	96743000	-	1
15	Rohr 1200 mm	95665000	-	1
16	Rohr 1450 mm	96770000	-	1
17	O-Ring 12x2,25	98382000	-	1
18	Schieber kompl.	92366000	-	1
19	Handbrause	26330400	-	1
20	Brauseschlauch Isiflex'B 1,60 m	28276000	-	1
21	Dichtung	98058000	-	1
22	O-Ring 14x2	98129000	-	1
23	Thermostat	93352000	-	1
24	Griff	92836000	-	1
25	Abdeckkappe	95433000	-	1
26	Anschlagscheibe für Temperatur Regeleinheit	95041000	-	1
27	Temperatur Regeleinheit	94282000	-	1
28	Anschlagscheibe für Absperreinheit	98674000	-	1
29	Absperreinheit inkl. Umsteller	96509000	-	1
30	Muttern Set	96157000	-	1
31	Rückflussverhinderer (druckbeständig bis 2 MPa)	93136000	-	1
32	Rückflußverhinderer	96737000	-	1
33	O-Ring 17x1,5	98137000	-	1
34	Siebdichtung	96922000	-	1
35	Rosette Ø 68 mm	96467000	-	1
36	S-Anschluss Set (±12 mm)	94140000	-	1
37	Schalldämpfer	96429000	-	1