

Talis S
Einhebel-Brausemischer Unterputz für iBox universal
 Oberflächen: **Chrom** Artikelnummer: **32675000**



Beschreibung

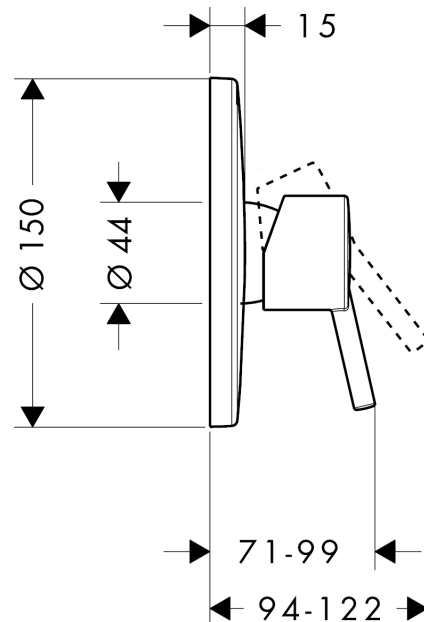
Merkmale

- 1 Verbraucher
- Anschlussart: Grundkörper
- maximale Durchflussmenge bei 3 bar: 29,3 l/min
- Keramikmischsystem
- min. Betriebsdruck: 1 bar
- max. Betriebsdruck: 10 bar
- Temperaturbegrenzung einstellbar
- Geräuschgruppe: I
- Durchflussklasse: B

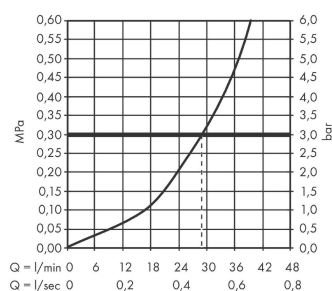
Produktabbildung



Maßzeichnung



Durchflussdiagramm

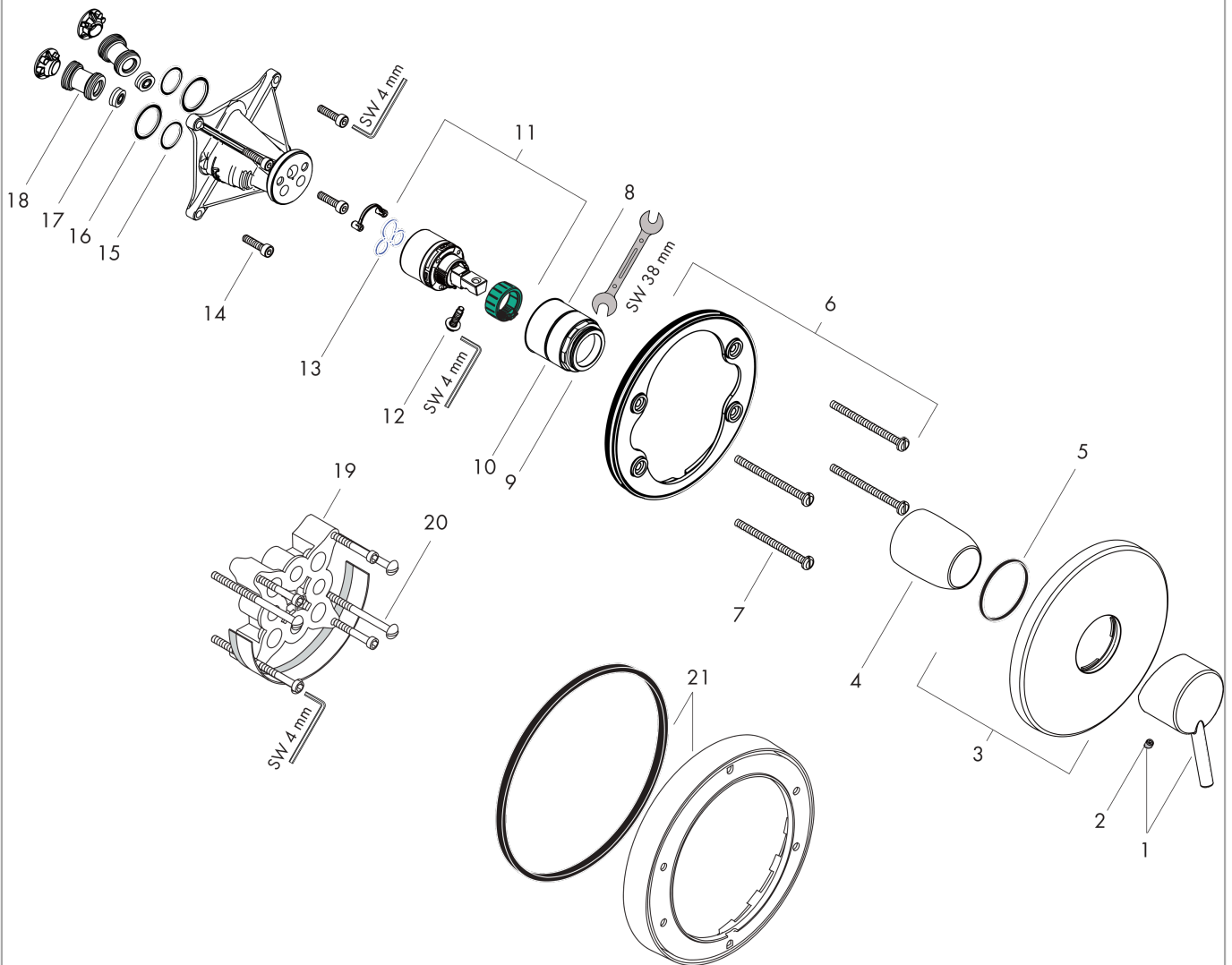


Talis S
Einhebel-Brausemischer Unterputz für iBox universal
 Oberflächen: **Chrom** Artikelnummer: **32675000**



Explosionszeichnung

Baujahr: >10/19



Talis S
Einhebel-Brausemischer Unterputz für iBox universal
 Oberflächen: **Chrom** Artikelnummer: **32675000**



Ersatzteilliste

Baujahr: >10/19

| Pos. | Beschreibung | Artikelnummer | PG | VE |
|------|---|---------------|----|----|
| 1 | Griff | 32096000 | - | 1 |
| 2 | Griffstopfen | 96338000 | - | 1 |
| 3 | Rosette Ø 150 mm | 98792000 | - | 1 |
| 4 | Hülse | 98790000 | - | 1 |
| 5 | O-Ring 43x3 | 98418000 | - | 1 |
| 6 | Rosettenträger | 98793000 | - | 1 |
| 7 | Trägerschraubenset | 96454000 | - | 1 |
| 8 | Mutter | 98796000 | - | 1 |
| 9 | O-Ring 30x1,5 | 98433000 | - | 1 |
| 10 | O-Ring 43x1,5 | 98148000 | - | 1 |
| 11 | Kartusche kpl. | 92730000 | - | 1 |
| 12 | Sicherungsschraube | 95140000 | - | 1 |
| 13 | Dichtung | 95008000 | - | 1 |
| 14 | Schraubenset | 96525000 | - | 1 |
| 15 | O-Ring 16x2 | 98133000 | - | 1 |
| 16 | O-Ring 22x2 | 98185000 | - | 1 |
| 17 | Durchflussbegrenzer (22 l/min) | 95884000 | - | 1 |
| 18 | Schalldämpfer | 96429000 | - | 1 |
| 19 | Verlängerung 25 mm | 13595000 | - | 1 |
| 20 | Trägerschraubenset | 97747000 | - | 1 |
| 21 | Verlängerung 22 mm (Ø 150 mm) | 13597000 | - | 1 |
| a | Grundset | 01800180 | - | 1 |
| b | Umrüstset auf Rosette Ø 170 mm (Dusche) | 95355000 | - | 1 |
| c | Montageschienenenset | 96615000 | - | 1 |