

## AXOR Citterio M

### Einhebel-Brausemischer Aufputz

Oberflächen: **Chrom** Artikelnummer: **34620000**



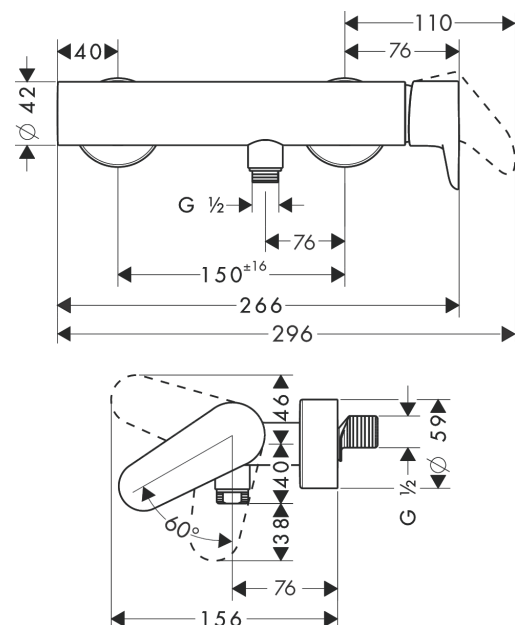
#### Merkmale

- 1 Verbraucher
- Anschlussart: S-Anschlüsse
- Stichmaß:  $150 \pm 16$  mm
- maximale Durchflussmenge bei 3 bar: 26 l/min
- Durchfluss für Handbrause bei 3 bar: 19 l/min
- Keramikmischsystem
- min. Betriebsdruck: 1 bar
- max. Betriebsdruck: 10 bar
- Temperaturbegrenzung einstellbar
- Rückflussverhinderer
- mit Schalldämpfer
- für Durchlauferhitzer geeignet
- Schlauchanschluss DN15
- Anschlussgröße: DN15
- Geräuschgruppe: II
- Durchflussklasse: B
- DVGW NW-6506BT0646
- PA-IX 9699/IIB

#### Produktabbildung



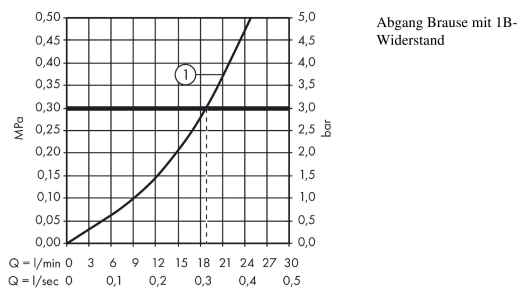
#### Maßzeichnung



**AXOR Citterio M**  
**Einhebel-Brausemischer Aufputz**  
 Oberflächen: **Chrom**    Artikelnummer: **34620000**



## Durchflussdiagramm

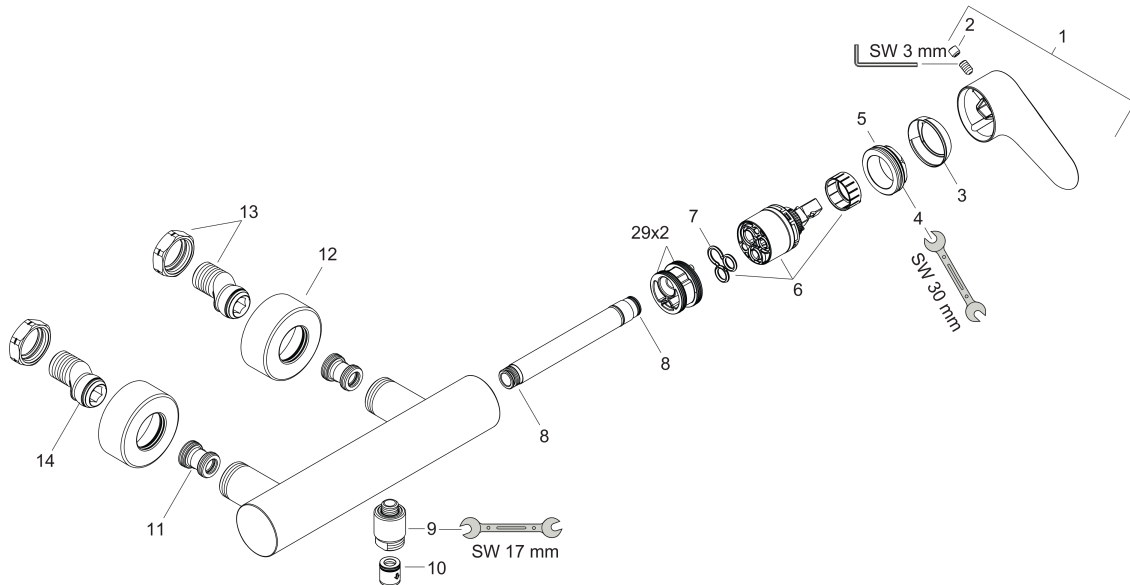


**AXOR Citterio M**  
**Einhebel-Brausemischer Aufputz**  
Oberflächen: **Chrom** Artikelnummer: **34620000**



## Explosionszeichnung

Baujahr: >01/08



**AXOR Citterio M**  
**Einhebel-Brausemischer Aufputz**  
 Oberflächen: **Chrom**    Artikelnummer: **34620000**



## Ersatzteilliste

Baujahr: >01/08

Pos.		Artikelnummer	PG	VE
1	Griff	34094000	98	1
2	Griffstopfen	96762000	98	1
3	Kappe	96763000	98	1
4	Mutter	97209000	98	1
5	O-Ring 33x2	98154000	98	1
6	Kartusche kpl.	92730000	98	1
7	Dichtung	95008000	98	1
8	O-Ring 11x2	98127000	98	1
9	Anschlußnippel	97527000	98	1
10	Rückflußverhinderer-Set DW 15	94074000	98	1
11	Schalldämpfer	96429000	98	1
12	Rosette Ø 59 mm	97507000	98	1
13	S-Anschluss Set inkl. Muttern	96742000	98	1