

AXOR Citterio E

3-Loch Waschtischarmatur 170 mit Rosetten und Zugstangen-Ablaufgarnitur

Oberflächen: **Chrom** Artikelnummer: **36108000**



Merkmale

- besteht aus: 3-Loch Waschtischarmatur, Ablaufgarnitur
- ComfortZone 170
- Ausladung 165 mm
- Strahlart: Normalstrahl
- maximale Durchflussmenge bei 3 bar: 5 l/min
- Keramikventile heiß/ kalt 180°
- für Durchlauferhitzer geeignet
- Anschlussart: G 3/8 Anschlussschläuche
- Zugstangen-Ablaufgarnitur G 1/4

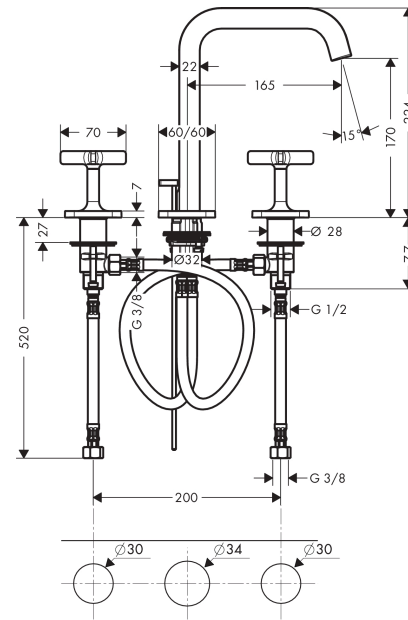
Technologie



Produktabbildung



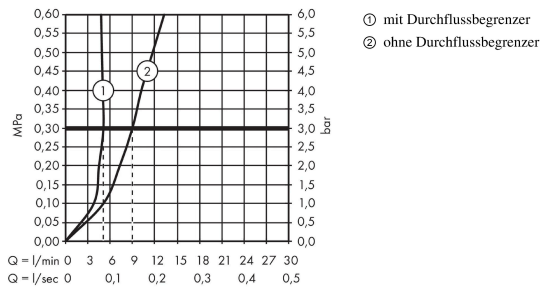
Maßzeichnung



AXOR Citterio E
3-Loch Waschtischarmatur 170 mit Rosetten und Zugstangen-Ablaufgarnitur
 Oberflächen: **Chrom** Artikelnummer: **36108000**



Durchflussdiagramm

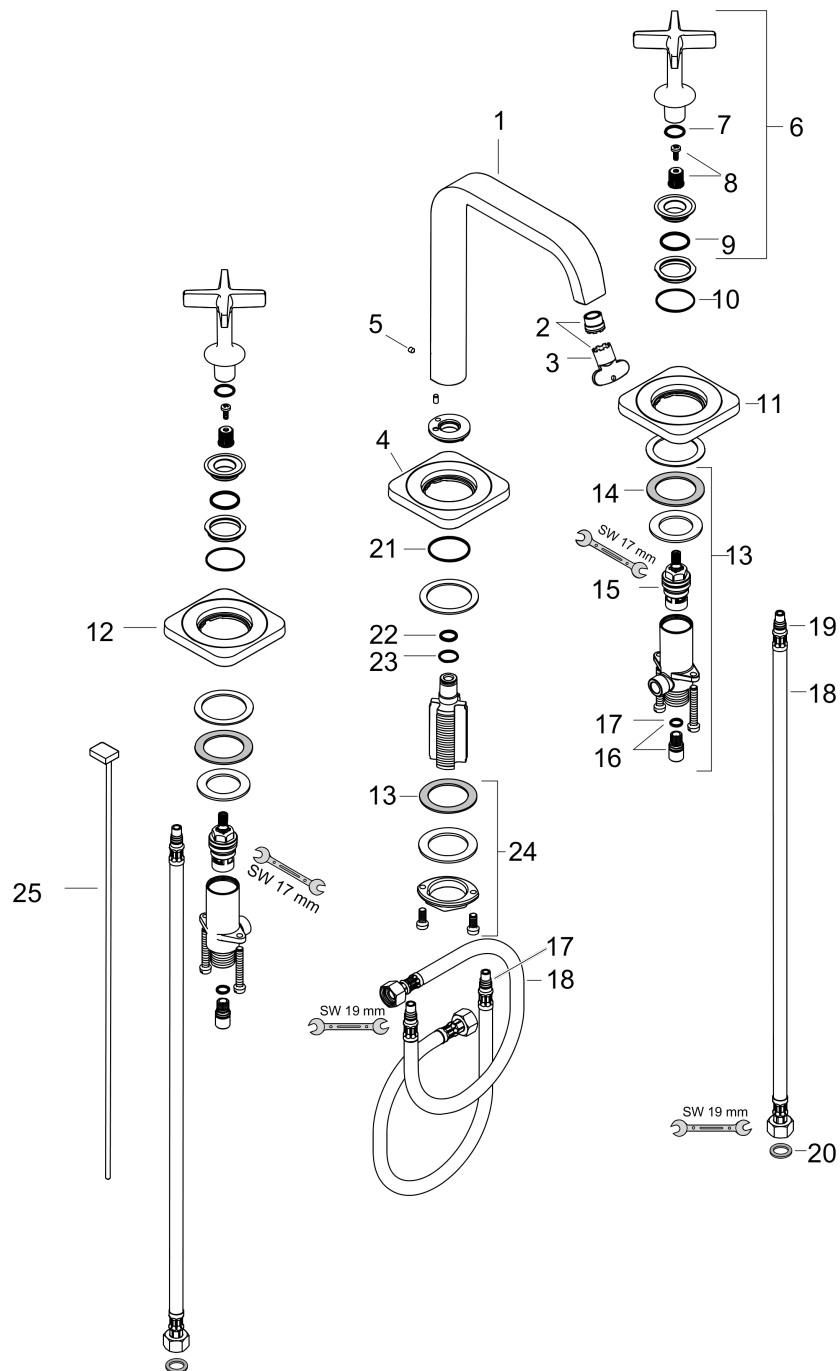


AXOR Citterio E
3-Loch Waschtischarmatur 170 mit Rosetten und Zugstangen-Ablaufgarnitur
 Oberflächen: **Chrom** Artikelnummer: **36108000**



Explosionszeichnung

Baujahr: >12/14



AXOR Citterio E
3-Loch Waschtischarmatur 170 mit Rosetten und Zugstangen-Ablaufgarnitur
 Oberflächen: **Chrom** Artikelnummer: **36108000**



Ersatzteilliste

Baujahr: >12/14

Pos.		Artikelnummer	PG	VE
1	Auslauf kpl.	92394000	-	1
2	Strahlregler laminar M16,5x1 (5 l/min)	95382000	-	1
3	Montageschlüssel	98987000	-	1
4	Rosette	98930000	-	1
5	Madenschraube M4x5	92846000	-	1
6	Griff	92396000	-	1
7	O-Ring 13x2	98128000	-	1
8	Schnappeinsatz mit Schraube	98932000	-	1
9	O-Ring 21x2	98205000	-	1
10	O-Ring 30x1,5	98433000	-	1
11	Rosette Kaltwasserseite	92398000	-	1
12	Rosette Warmwasserseite	92397000	-	1
13	Ventil kpl.	97357000	-	1
14	Gleitring	97548000	-	1
15	Absperreinheit	94149000	-	1
16	Anschlußnippel-Set	98350000	-	1
17	O-Ring 8x1,5	98423000	-	1
18	Anschlussschlauch 450 mm M8x0,75 G3/8	97206000	-	1
19	O-Ring 7x1,5	98422000	-	1
20	Dichtungsset	95581000	-	1
21	O-Ring 29x1,5	92738000	-	1
22	O-Ring 11x2	98127000	-	1
23	O-Ring 14x1,5	98201000	-	1
24	Schaftbefestigung kpl. (Ø 32)	13961000	-	1
25	Zugstange kpl.	92395000	-	1
a	Schaftverlängerung 35 mm	13898000	-	1
b	Ablaufventil	94139000	-	1