

AXOR Citterio E

3-Loch Waschtischarmatur 170 mit Platte und Zugstangen-Ablaufgarnitur

Oberflächen: **Chrom** Artikelnummer: **36116000**



Merkmale

- besteht aus: 3-Loch Waschtischarmatur, Ablaufgarnitur
- ComfortZone 170
- Ausladung 165 mm
- Strahlart: Normalstrahl
- maximale Durchflussmenge bei 3 bar: 5 l/min
- Keramikventile heiß/ kalt 180°
- für Durchlauferhitzer geeignet
- Anschlussart: G $\frac{3}{8}$ Anschlussschläuche
- Zugstangen-Ablaufgarnitur G $1\frac{1}{4}$
- nur auf ebenen, glatten Flächen einsetzbar

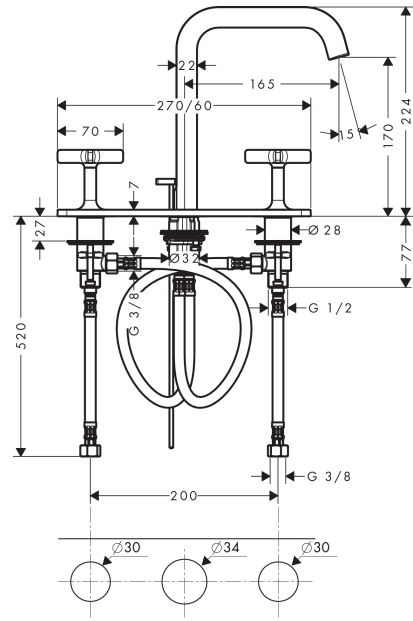
Technologie



Produktabbildung



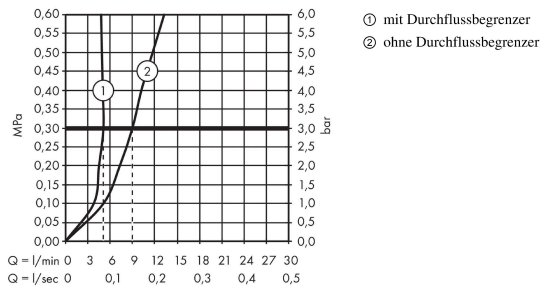
Maßzeichnung



AXOR Citterio E
3-Loch Waschtischarmatur 170 mit Platte und Zugstangen-Ablaufgarnitur
 Oberflächen: **Chrom** Artikelnummer: **36116000**



Durchflussdiagramm

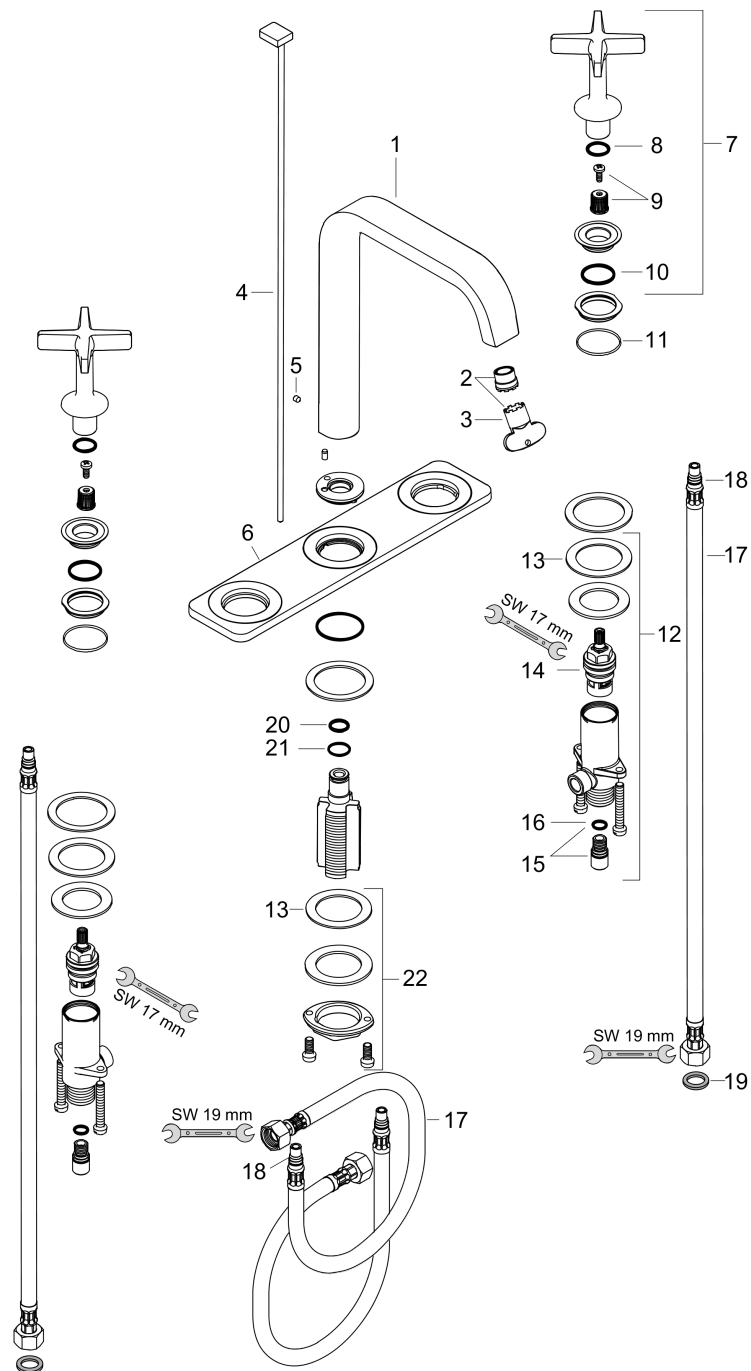


AXOR Citterio E
3-Loch Waschtischarmatur 170 mit Platte und Zugstangen-Ablaufgarnitur
 Oberflächen: **Chrom** Artikelnummer: **36116000**



Explosionszeichnung

Baujahr: >12/14



AXOR Citterio E
3-Loch Waschtischarmatur 170 mit Platte und Zugstangen-Ablaufgarnitur
 Oberflächen: **Chrom** Artikelnummer: **36116000**



Ersatzteilliste

Baujahr: >12/14

| Pos. | | Artikelnummer | PG | VE |
|------|--|---------------|----|----|
| 1 | Auslauf kpl. | 92394000 | - | 1 |
| 2 | Strahlregler laminar M16,5x1 (5 l/min) | 95382000 | - | 1 |
| 3 | Montageschlüssel | 98987000 | - | 1 |
| 4 | Zugstange kpl. | 92395000 | - | 1 |
| 5 | Madenschraube M4x5 | 92846000 | - | 1 |
| 6 | Rosette | 92443000 | - | 1 |
| 7 | Griff | 92396000 | - | 1 |
| 8 | O-Ring 13x2 | 98128000 | - | 1 |
| 9 | Schnappeinsatz mit Schraube | 98932000 | - | 1 |
| 10 | O-Ring 21x2 | 98205000 | - | 1 |
| 11 | O-Ring 30x1,5 | 98433000 | - | 1 |
| 12 | Ventil kpl. | 97357000 | - | 1 |
| 13 | Gleitring | 97548000 | - | 1 |
| 14 | Absperreinheit | 94149000 | - | 1 |
| 15 | Anschlußnippel-Set | 98350000 | - | 1 |
| 16 | O-Ring 8x1,5 | 98423000 | - | 1 |
| 17 | Anschlussschlauch 450 mm M8x0,75 G3/8 | 97206000 | - | 1 |
| 18 | O-Ring 7x1,5 | 98422000 | - | 1 |
| 19 | Dichtungsset | 95581000 | - | 1 |
| 20 | O-Ring 11x2 | 98127000 | - | 1 |
| 21 | O-Ring 14x1,5 | 98201000 | - | 1 |
| 22 | Schaftbefestigung kpl. (Ø 32) | 13961000 | - | 1 |
| a | Ablaufventil | 94139000 | - | 1 |
| b | Schaftverlängerung 35 mm | 13898000 | - | 1 |