

AXOR Citterio E

Wannenthermostat Aufputz

Oberflächen: **Chrom** Artikelnummer: **36140000**



Merkmale

- Ausladung 177 mm
- 2 Verbraucher
- es kann nur ein Verbraucher genutzt werden
- Stichmaß: 150 ± 16 mm
- Strahlart Armatur: Normalstrahl
- maximale Durchflussmenge bei 3 bar: 21 l/min
- Durchfluss für Wanneneinlauf bei 3 bar: 21 l/min
- Durchfluss für Handbrause bei 3 bar: 17 l/min
- min. Betriebsdruck: 1 bar
- max. Betriebsdruck: 10 bar
- Thermostatkartusche zur Regelung der Temperatur, Ab-/ Umstellventil
- Sicherheitssperre bei 40° C
- Temperaturbegrenzung einstellbar
- Rückflussverhinderer
- mit Schalldämpfer
- Anschlussart: S-Anschlüsse
- Anschlussgröße: DN15
- Geräuschgruppe: I
- Durchflussklasse: C, B

Technologie



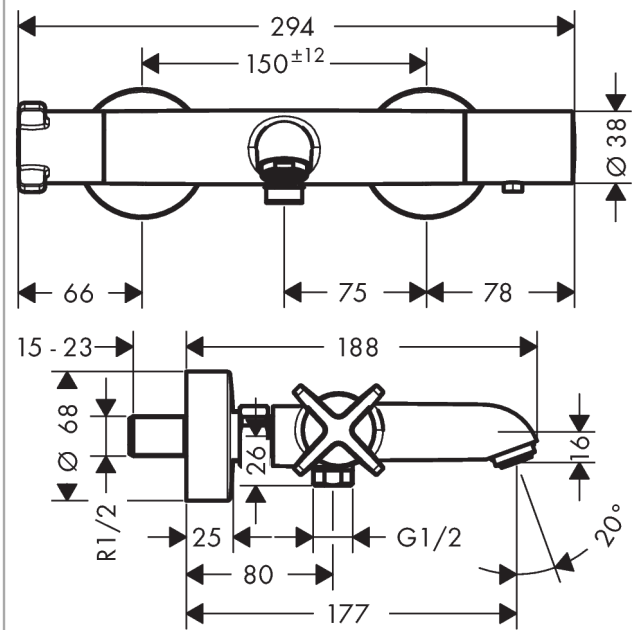
AXOR Citterio E
Wannenthermostat Aufputz
 Oberflächen: **Chrom** Artikelnummer: **36140000**



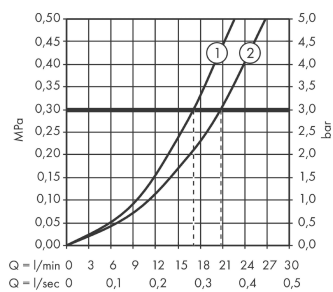
Produktabbildung



Maßzeichnung



Durchflussdiagramm



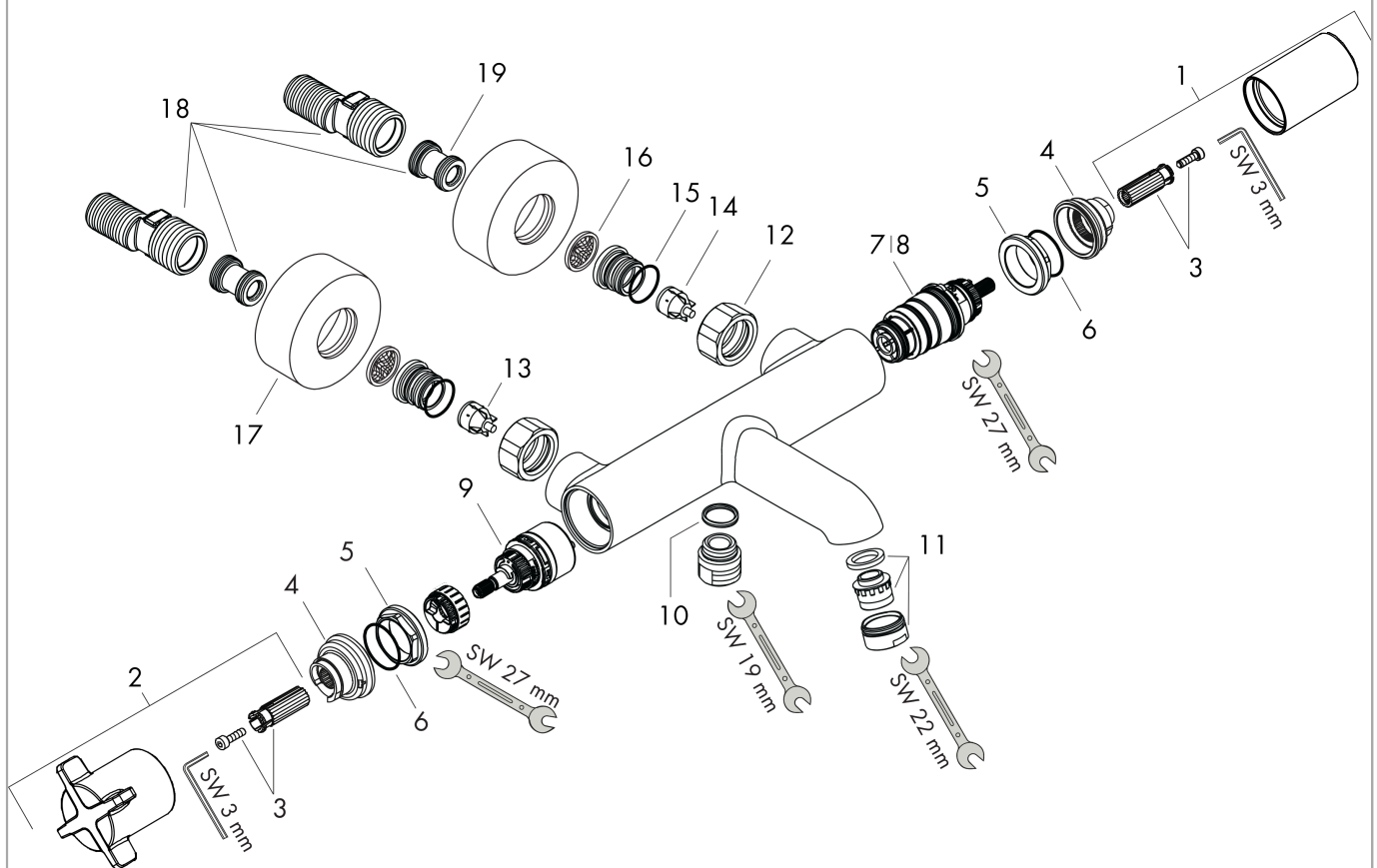
- ① Abgang Brause mit 1B-Widerstand
- ② Abgang Wanne

AXOR Citterio E
Wannenthermostat Aufputz
 Oberflächen: **Chrom** Artikelnummer: **36140000**



Explosionszeichnung

Baujahr: >11/14



AXOR Citterio E

Wannenthermostat Aufputz

Oberflächen: **Chrom** Artikelnummer: **36140000**



Ersatzteilliste

Baujahr: >11/14

Pos.		Artikelnummer	PG	VE
1	Thermostatgriff	98287000	-	1
2	Griff	92362000	-	1
3	Schnappeinsatz mit Schraube	98290000	-	1
4	Anschlagscheibe	98289000	-	1
5	Mutter	98913000	-	1
6	O-Ring 26x1,5	98390000	-	1
7	Temperatur Regeleinheit	98282000	-	1
8	Regeleinheit für vertauschte Anschlüsse	92373000	-	1
9	Absperreinheit inkl. Umsteller	98283000	-	1
10	O-Ring 14x2	98129000	-	1
11	Luftsprudler M24x1 (25 l/min)	13956000	-	1
12	Muttern Set	96157000	-	1
13	Rückflussverhinderer (druckbeständig bis 2 MPa)	93136000	-	1
14	Rückflußverhinderer	96737000	-	1
15	O-Ring 17x1,5	98137000	-	1
16	Siebichtung	96922000	-	1
17	Rosette Ø 68 mm	96467000	-	1
18	S-Anschluss Set (±12 mm)	94140000	-	1
19	Schalldämpfer	96429000	-	1
a	S-Anschluss Set (±32 mm)	98592000	-	1