

AXOR Citterio
Einhebel-Brausemischer Aufputz mit Hebelgriff
Oberflächen: **Chrom** Artikelnummer: **39600000**



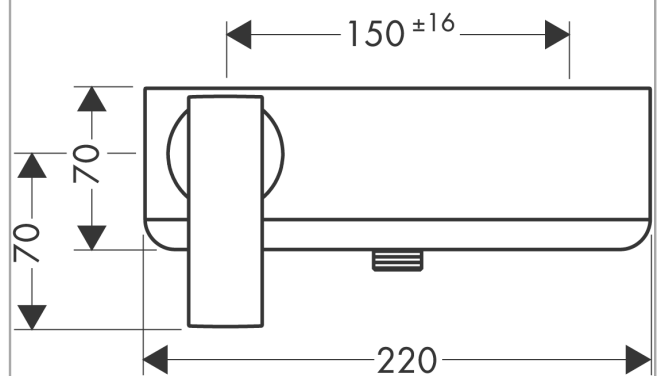
Merkmale

- 1 Verbraucher
- Anschlussart: S-Anschlüsse
- Stichmaß: 150 ± 16 mm
- maximale Durchflussmenge bei 3 bar: 25 l/min
- Durchfluss für Handbrause bei 3 bar: 16 l/min
- Keramikmischsystem
- min. Betriebsdruck: 1 bar
- max. Betriebsdruck: 10 bar
- Temperaturbegrenzung einstellbar
- Rückflussverhinderer
- mit Schalldämpfer
- für Durchlauferhitzer geeignet
- Schlauchanschluss DN15
- Anschlussgröße: DN15

Produktabbildung



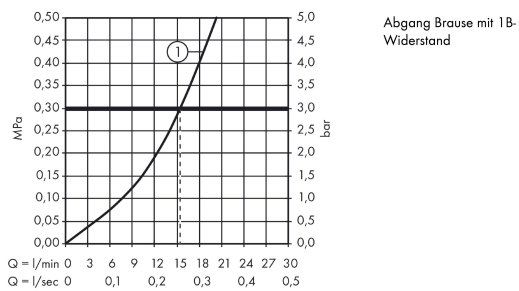
Maßzeichnung



AXOR Citterio
Einhebel-Brausemischer Aufputz mit Hebelgriff
 Oberflächen: **Chrom** Artikelnummer: **3960000**



Durchflussdiagramm

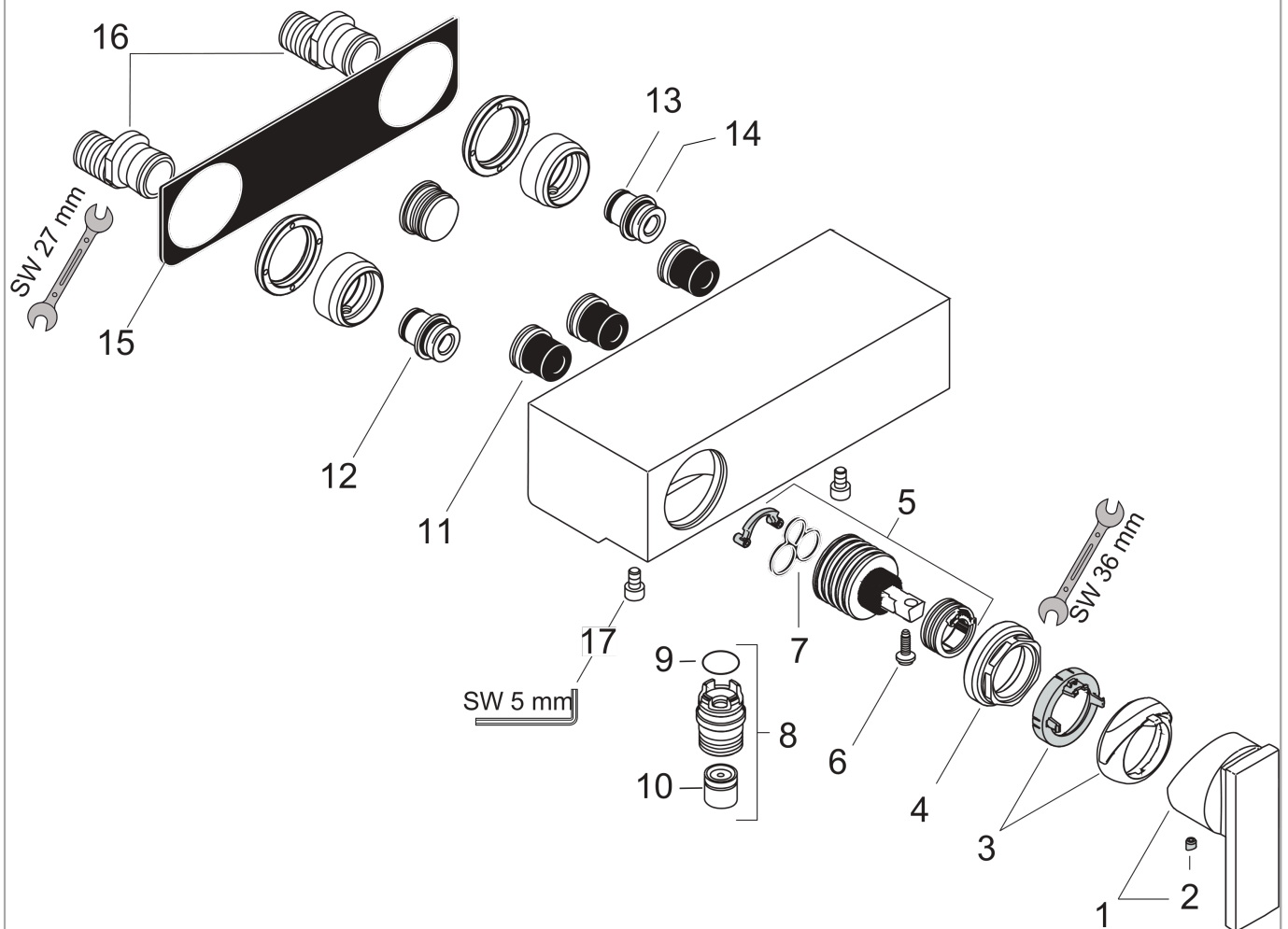


AXOR Citterio
Einhebel-Brausemischer Aufputz mit Hebelgriff
 Oberflächen: **Chrom** Artikelnummer: **39600000**



Explosionszeichnung

Baujahr: >07/09



AXOR Citterio
Einhebel-Brausemischer Aufputz mit Hebelgriff
 Oberflächen: **Chrom** Artikelnummer: **39600000**



Ersatzteilliste

Baujahr: >07/09

Pos.		Artikelnummer	PG	VE
1	Griff	39491000	98	1
2	Griffstopfen	96338000	98	1
3	Kappe (Rotating Protector)	96395000	98	1
4	Mutter	96461000	98	1
5	Kartusche kpl.	92730000	98	1
6	Sicherungsschraube	95140000	98	1
7	Dichtung	95008000	98	1
8	Anschlußnippel	95367000	98	1
9	O-Ring 18x2	98181000	98	1
10	Rückflußverhinderer-Set DW 15	94074000	98	1
11	Schalldämpfer	94073000	98	1
12	Anschlußnippel	97236000	98	1
13	O-Ring 13x3	98184000	98	1
14	O-Ring 17x1,5	98137000	98	1
15	Dichtung	97589000	98	1
16	S-Anschluss Set	94136000	98	1
17	Zylinderschraube M6x10	92847000	98	1