

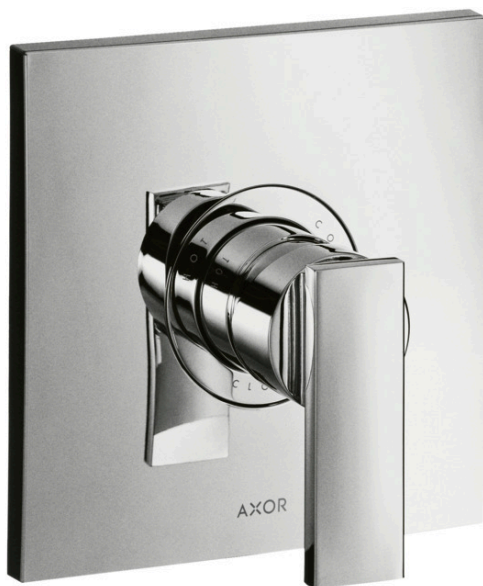
AXOR Citterio
Einhebel-Brausemischer Unterputz mit Hebelgriff
Oberflächen: **Chrom** Artikelnummer: **39655000**



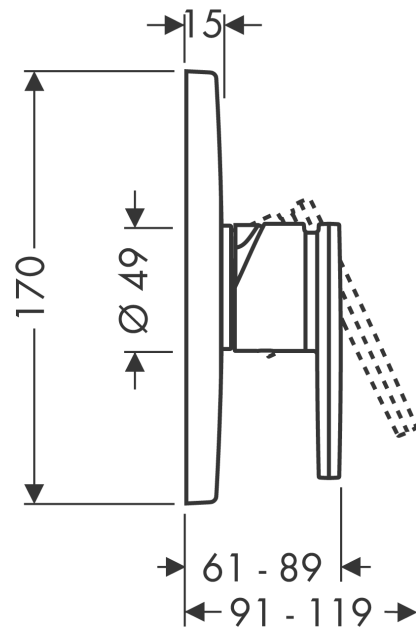
Merkmale

- 1 Verbraucher
- Anschlussart: Grundkörper
- maximale Durchflussmenge bei 3 bar: 29 l/min
- Keramikmischsystem
- min. Betriebsdruck: 1 bar
- max. Betriebsdruck: 10 bar
- Temperaturbegrenzung einstellbar
- mit Schalldämpfer
- für Durchlauferhitzer geeignet
- Geräuschgruppe: I
- Durchflussklasse: B

Produktabbildung



Maßzeichnung



AXOR Citterio
Einhebel-Brausemischer Unterputz mit Hebelgriff
Oberflächen: **Chrom** Artikelnummer: **39655000**



Durchflussdiagramm

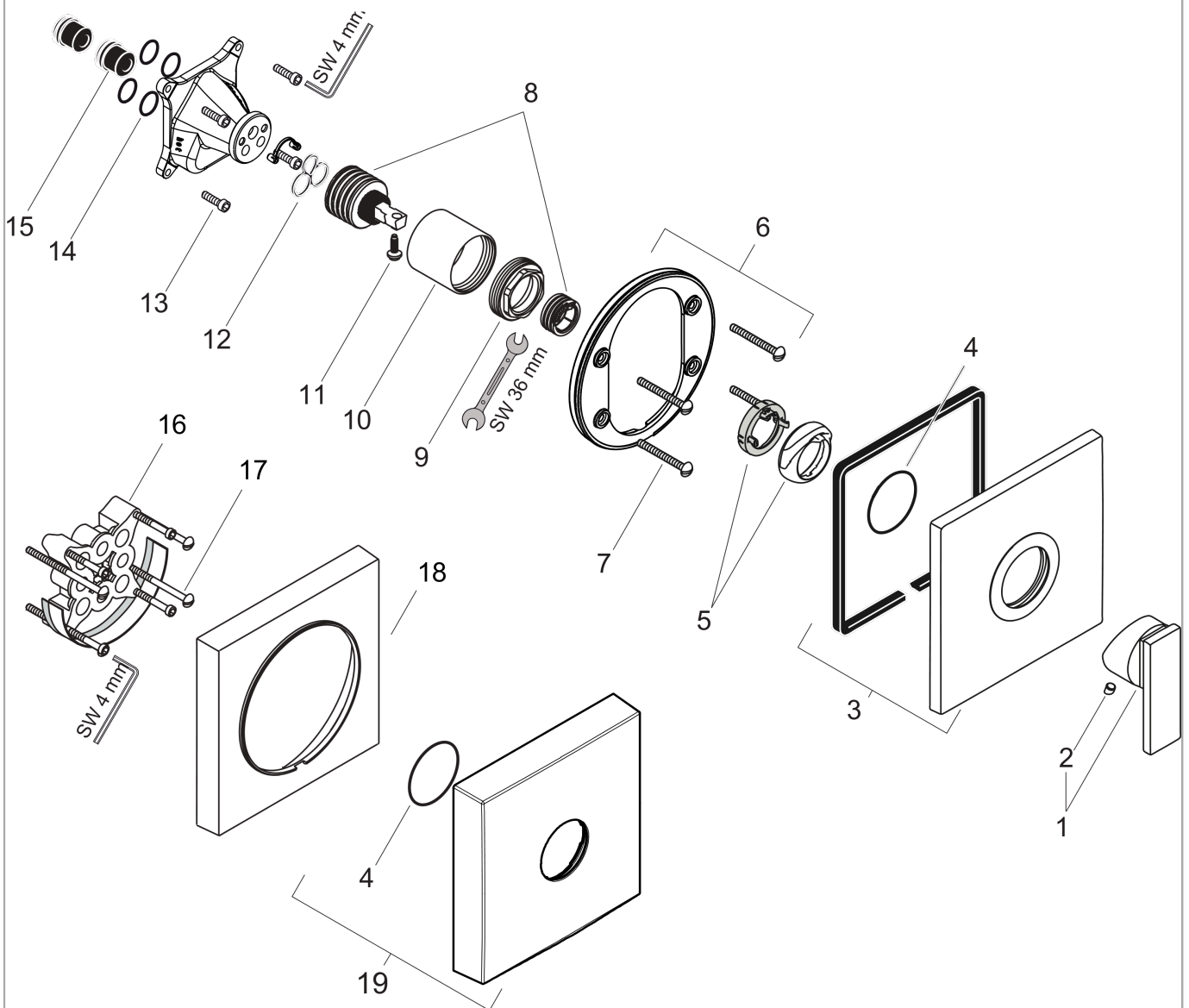


AXOR Citterio
Einhebel-Brausemischer Unterputz mit Hebelgriff
 Oberflächen: **Chrom** Artikelnummer: **39655000**



Explosionszeichnung

Baujahr: >05/12



AXOR Citterio
Einhebel-Brausemischer Unterputz mit Hebelgriff
 Oberflächen: **Chrom** Artikelnummer: **39655000**



Ersatzteilliste

Baujahr: >05/12

Pos.		Artikelnummer	PG	VE
1	Griff	39491000	-	1
2	Griffstopfen	96338000	-	1
3	Rosette 170 / 170 mm	96749000	-	1
4	O-Ring 48x5	98174000	-	1
5	Kappe (Rotating Protector)	96395000	-	1
6	Rosettenträger	98793000	-	1
7	Trägerschraubenset	96454000	-	1
8	Kartusche kpl.	92730000	-	1
9	Mutter	96461000	-	1
10	Hülse	95980000	-	1
11	Sicherungsschraube	96059000	-	1
12	Dichtung	95008000	-	1
13	Schraubenset	96525000	-	1
14	O-Ring 16x2	98133000	-	1
15	Schalldämpfer	94073000	-	1
16	Verlängerung 25 mm	13595000	-	1
17	Trägerschraubenset	97747000	-	1
18	Verlängerung 22 mm	97407000	-	1
19	Rosette Höhe = 33 mm (bei geringer Einbautiefe)	14965000	-	1
a	Grundset	01800180	-	1
b	Adapter für vertauschte Anschlüsse	93181000	-	1